

ИНСТРУКЦИЯ

по монтажу, установке и эксплуатации

затвора поворотного дискового чугунного 32ч1р

Установку и монтаж затворов дисковых поворотных производить между **фланцами воротниковыми** по ГОСТ 12821-80, при этом необходимо выполнять следующие требования:

1. Прокладки между фланцем и затвором не использовать.
2. Фланцы должны располагаться плоскопараллельно по отношению к друг другу, при этом должно обеспечиваться свободное (без усилий) размещение между ними затвора.
3. На уплотнительных поверхностях фланцев не допускаются забоины, раковины, заусенцы и прочие дефекты.
4. Диаметр фланцев должен соответствовать диаметру затвора (Если внутренний диаметр фланца больше номинального диаметра затвора, то фланцы не полностью закроют седловое уплотнение (вкладыш) и это приведет к его деформации. Если внутренний диаметр фланца меньше номинального диаметра затвора, то это может привести к блокированию диска и его повреждению.)

Допускается установка затворов между фланцами **приварными** по ГОСТ 12820-80 при соблюдении следующих требований:

1. Внутренний диаметр соединения фланец-труба должен соответствовать номинальному диаметру устанавливаемого затвора.

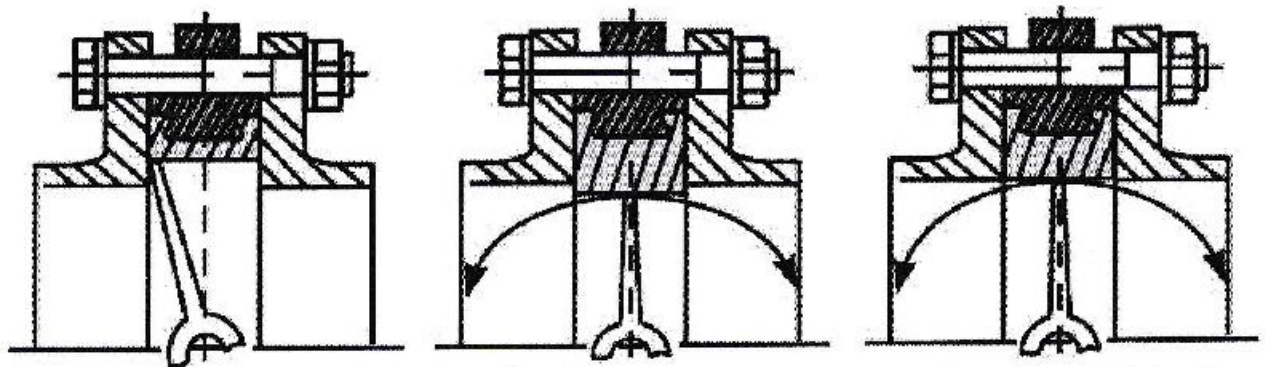
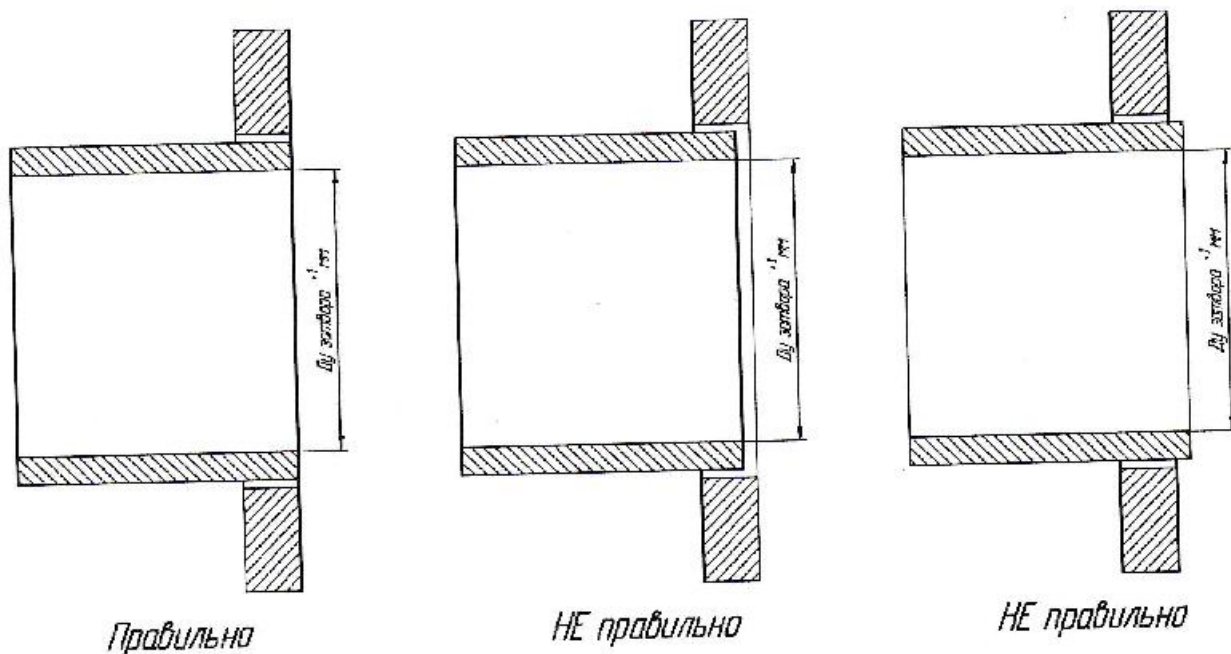


Рис. 1 (неправильно)

Рис. 2 (неправильно)

Рис. 3 (правильно)

2. Торцевая поверхность сваренной трубы должна быть в одной плоскости с торцевой поверхностью фланца, проварен и зачищен без видимых переходов.



Затяжка болтов (шпилек) производится в следующем порядке:

1. Отцентрируйте затвор и слегка закрутите болты, откройте затвор в положение «открыто».
2. Затяните болты до соприкосновения фланцев и металлической части корпуса затвора.
3. Затяжку производить равномерно в 3-4 прохода последовательностью «крест-накрест».
4. Проверьте открывание - закрывание затвора (при правильной установке должно быть свободное).

Для недопущения порчи затворов во время монтажных работ, при приварке фланцев трубопроводов используйте следующие способы:

1. Использование монтажной вставки. После окончания сварочных работ вставка изымается, вместо нее устанавливается затвор. Это рекомендуемый безопасный способ установки.
2. Врезка части трубопровода с установленным затвором. Вне трубопровода привариваются части трубы к фланцам длиной не менее двух диаметров затвора. Далее затвор стягивается части трубы к фланцам в соответствии с «порядком затяжки», и вся конструкция устанавливается в трубопровод, после чего производится окончательная приварка при положении затвора «ОТКРЫТО».
3. Точечная фиксация фланца с установленным затвором. Затвор устанавливается между фланцами с предварительной затяжкой, затем производится точечная приварка (прихватка) фланцев к трубопроводу. Затвор снимается и производится окончательная приварка. После остывания производится монтаж затвора.

При всех сварочных работах с установленными затворами на трубопроводах **ЗАПРЕЩАЕТСЯ** использовать корпус затвора в качестве «МАССЫ».