

ГУП Учреждения УЭ-148/2 УИН МЮ РФ по РТ



Клапан  
обратный поворотный  
PN 1,6 МПа (16 кгс/см<sup>2</sup>)

**ПАСПОРТ,  
техническое описание  
и инструкция по эксплуатации  
КУИН 494 349.001 ПС  
КУИН 494 359.001... 005 ПС**



**АЯ4Б**

г. Казань

## 1. Назначение изделия и техническая характеристика.

- 1.1 Клапан обратный поворотный предназначен для установки на хозяйственных, производственных трубопроводах и насосных станциях с целью предотвращения обратного потока среды.
- 1.2 Обозначение клапана  
Клапан обратный поворотный 19ч01бр  
DN50,80,100,150,200; PN 1,6 МПа (16 кгс/см<sup>2</sup>)  
ТУ 3722-001-08561755-2026
- 1.3 Рабочая среда: вода и пар при давлении до 1,6 МПа (16 кгс/см<sup>2</sup>) и температуре до +225°С.
- 1.4 Основные размеры и массы клапанов см.таблицу 1 и Рис.1.

Таблица 1

Обозначение	Размеры в мм.			Масса, кг.
	D	L	H	
19ч01бр DN 50	104	138	60	
19ч01бр DN 80	140	168	70	
19ч01бр DN 100	158	186	80	
19ч01бр DN 150	210	236	100	
19ч01бр DN 200	270	298	120	

## 2. Свидетельство о приемке.

- 2.1. Клапан соответствует требованиям КД и ТУ 3722-001-08561755-2006 и признан годным для эксплуатации.

М.П.

Дата выпуска \_\_\_\_\_

Нач. ОТК \_\_\_\_\_

- 2.2. Срок консервации – 6 месяцев для действующих предприятий и 9 для строящихся.
- 2.3. Гарантийные обязательства.
  - 2.3.1. Гарантийный срок со дня ввода в эксплуатацию – 24 месяца.
  - 2.3.2. Гарантийный срок хранения – 9 месяцев.
  - 2.3.3. Срок эксплуатации – не менее 5 лет.

### 3. Комплектность поставки.

- 3.1. Партия клапанов, поставляемая одному адресу, независимо от количества входящих в партию клапанов, комплектуется двумя паспортами с техническим описанием и инструкцией по эксплуатации.

### 4. Устройство и принцип работы.

- 4.1. Устройство клапана и перечень его деталей (см. рисунок 1)  
4.2. Материалы деталей (см. Таблицу 2).

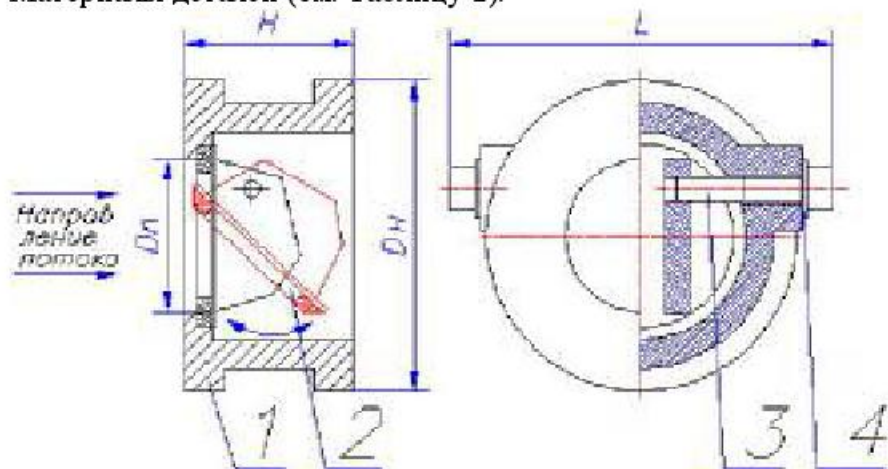


Рис 1

корпус с уплотнительным кольцом – поз.1, диск с уплотнительным кольцом – поз.2, ось – поз.3, прокладка – поз.4.

Таблица 2

Деталь	Материал
Корпус	СЧ18 ГОСТ 1412-85
Диск	
Кольцо в корпус	Латунь ЛЦ 38Мц 2с2 ГОСТ 17711-93
Кольцо в диск	
Ось	20Х13 ГОСТ 5632-72
Прокладка	Паронит ПОН2 ГОСТ 481-80

6.4. Техническое обслуживание и ремонт клапана должны осуществляться по регламенту обслуживания системы и при отсутствии перекрытия обратного потока среды в трубопроводе.

## 7. Характерные неисправности и способы их устранения.

7.1. Перечень возможных неисправностей и способы их устранения приведены в таблице 3.

Таблица 3

Неисправность	Признаки неисправности	Причины неисправности
1. Нарушение герметичности соединения клапана с фланцами трубопровода.	Пропуск среды через соединение.	Ослабление затяжки гаек стяжных шпилек или повреждение прокладки.
2. Нарушение герметичности соединения осей клапана.	Пропуск среды через соединение.	Ослабление затяжки оси клапана или повреждение прокладки.
3. Несрабатывание клапана при снижении давления среды в трубопроводе.	Пропуск среды в обратном направлении.	Деформация или разрушение оси клапана (или осей) Повреждение наружных поверхностей уплотнительных колец диска или корпуса. Разрушение уплотнительного кольца диска или корпуса.

## 8. Хранение.

8.1. Клапан должен храниться в сухих складских помещениях, защищенными от прямых солнечных лучей, удаленными не менее 1 м. от теплоизлучающих приборов, а также не подвергаться действию масел, бензина и других агрессивных сред.

- 4.3. Присоединение клапана к трубопроводу - межфланцевое, с помощью стяжных шпилек и с прокладками, устанавливаемыми между фланцами клапана и фланцами трубопровода.
- 4.4. Прокладки, устанавливаемые между фланцами клапана и фланцами трубопровода, в комплект поставки не входят.
- 4.5. Клапан устанавливается на горизонтальном, либо вертикальном трубопроводе. Направление рабочей среды должно соответствовать направлению стрелки на корпусе клапана.
- 4.6. При горизонтальном положении трубопровода необходимо, чтобы ось вращения диска клапана находилась выше горизонтальной оси трубопровода и была строго параллельна горизонтальной плоскости.
- 4.7. При подаче среды в трубопроводе диск в клапане за счет подъемной силы открывается и пропускает среду в трубопроводе. При падении давления среды и при выключении подачи среды, диск клапана по мере уменьшения давления опускается под действием собственного веса и закрывает клапан для обратного потока среды.

#### **5. Меры безопасности.**

- 5.1. К обслуживанию клапанов допускается персонал, изучивший правила эксплуатации и техники безопасности.
- 5.2. Запрещается монтаж и эксплуатация клапана при отсутствии эксплуатационной документации.
- 5.3. Запрещается производить работы по устранению дефектов при наличии давления рабочей среды в трубопроводе. Подтяжка осей клапана и гаек стяжных шпилек на трубопроводе производится без снятия давления в трубопроводе.

#### **6. Подготовка к работе, порядок работы и техническое обслуживание.**

- 6.1. Установка клапана производится согласно п. 4.5. и п. 4.6. настоящего документа.
- 6.2. Клапан должен устанавливаться в месте, доступном для осмотра и технического обслуживания.
- 6.3. Перед установкой клапана следует проверить:
  - 6.3.1. отсутствие перекосов фланцев на трубопроводах. Устранять перекосы фланцев за счет натяжения стяжных шпилек запрещается.
  - 6.3.2. состояние внутренней полости клапана.
  - 6.3.3. легкость вращения диска клапана на осях.