

Паспорт изделия. Инструкция по монтажу, установке и эксплуатации.

Клапан обратный нержавеющий из стали AISI316 (CF8M) резьбовой DN 15-50 PN 40. Тип ABRA-D12

Внешний вид клапана обратного резьбового ABRA-D-12



Основные области применения - применяется в качестве обратного клапана в нижеследующих системах. В любых системах на следующих средах: вода, в том числе техническая, питьевая, сетевая, подпиточная, дистиллированная и т.д., многие солевые растворы, пар (до 8 бар), сжатый воздух, прочие среды, холодное водоснабжение (ХВС), горячее водоснабжение (ГВС), теплоснабжение с любым стандартным теплоносителем (включая антифризы), паровые системы (паровые линии, паропроводы) до 200°C, конденсатные линии, технологическое водоснабжение, водоподготовка и водозабор. Обратный клапан не предназначен для использования в качестве запорной арматуры. Класс герметичности - AA по ГОСТ 54808 и ГОСТ 9544

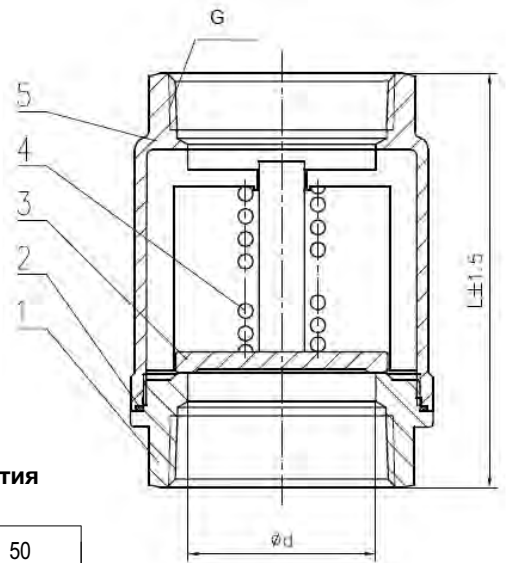
Условное графическое изображение обратного клапана на чертежах и схемах



Условное графическое обозначение клапана обратного **проходного** на чертежах и схемах, стрелка указывает направление потока.

Справочно: Условное графическое обозначение клапана обратного **углового** на чертежах и схемах, стрелка указывает направление потока.

Чертеж габаритный клапана обратного резьбового ABRA-D-12 (размеры в таблице ниже):



Габаритные размеры, рабочие давления, температуры, вес и давление открытия обратного клапана резьбового ABRA-D-12. Размеры в мм.

DN	15 1/2"	20 3/4"	25 1"	32 1 1/4"	40 1 1/2"	50 2"
PN	40 бар (4,0 МПа)					
Диапазон рабочих температур, °C	Максимально допустимая температура 200 °C. Минимальная температура окружающей среды -60°C.					
Код товара ABRA-D-12-H12W-1000-	015	020	025	032	040	050
L-строительная длина, мм	58	63	74	86	100	110
ød, мм	15	20	24,5	31,5	40	50
øD, мм-габаритный размер	36	41	47	56	67	82
Kv, м³/час.	4	8	10,3	18	24	40
Вес, кг /шт.	0,160	0,212	0,310	0,460	0,700	1,035
Давление открытия МПа	0,03-0,05=3-5 м.в Ст.					

Диаграмма Давление / Температура для клапана обратного резьбового ABRA-D-12

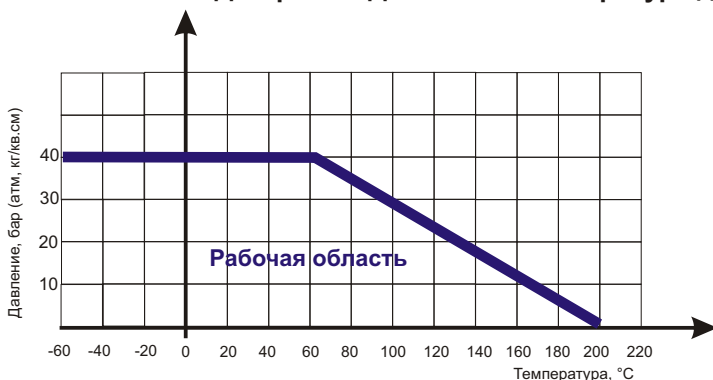


Диаграмма определяет рабочую область для клапанов обратных в координатах Давление (в барах приборного) / Температура (° C).

Спецификация деталей и материалов обратного клапана обратного резьбового ABRA-D-12.

Номер на чертеже	Наименование	Кол-во	Материал
1 и 5 3 4	Корпус Диск Пружина	1	Нержавеющая сталь. Grade CF8M = W.-nr.1,4401 = DINX5CrNiMo17-12-2 = BS316S16 = EN 58J = AFNOR Z6CND17.11 = UNI X5CrNiMo1712 = UNE F.3543 = SS2347 = GB 0Cr17Ni11Mo2 = AISI/SAE 316 = JIS SUS 316 = ГОСТ03Х17Н14М2
2	Уплотнение корпуса	1	PTFE (Фторопласт-4, Ф-4)

Описание присоединительной резьбы обратного клапана нержавеющей резьбового ABRA-D12

Тип присоединения:	Обычная трубная резьба.
	Резьба трубная цилиндрическая внутренняя. Применяемая в цилиндрических резьбовых соединениях, а также в соединениях внутренней цилиндрической резьбы с наружной конической резьбой по ГОСТ 6211-81.
	Основана на резьбе BSW (British Standard Whitworth) и совместима с резьбой BSP
Соответствующий стандарт ответной резьбы, допускающий многократное использование соединения	ГОСТ 6357-81 — Основные нормы взаимозаменяемости. Резьба трубная цилиндрическая.
	ISO R228
	EN 10226
	DIN 259
	BS 2779
	JIS B 0202
Соответствующее обозначение ответной наружной (внешней) резьбы, допускающее использование соединения	1. G, наружная или внешняя (в англоязычной литературе — male, external) - основное обозначение
	2. BSPP, наружная или внешняя (в англоязычной литературе — male, external) - частое обозначение
	3. BSP, наружная или внешняя (в англоязычной литературе — male, external) - частое не вполне корректное обозначение (подразумевает BSPP, стоит проверить, что это не BSPT)
	4. PF, наружная или внешняя (в англоязычной литературе — male, external) - японское по JIS - не очень частое обозначение
Соответствующее обозначение ответной наружной (внешней) резьбы, допускающее однократное соединение (при этом портится и наружная и внутренняя резьба).	1. R, наружная или внешняя (в англоязычной литературе — male, external) - основное
	2. BSPT, наружная или внешняя (в англоязычной литературе — male, external) - частое обозначение
	3. PT, наружная или внешняя (в англоязычной литературе — male, external) - японское по JIS - не очень частое обозначение

Инструкция по монтажу, установке и эксплуатации обратного клапана нержавеющей резьбового ABRA-D12

1. Монтаж и эксплуатация изделия.

- Обязательны к выполнению "Общие требования к монтажу трубопроводной арматуры ABRA"

- Перед началом монтажа примите во внимание опасные жидкости или газы в системе, т.е. - что за среды находятся в системе сейчас или находились в прошлом. Примите во внимание пожаро- и взрывоопасные, вредные для здоровья и т.п. среды а также критические температуры для таковых (температуры фазовых переходов, разложения и т.д.).

- Перед началом монтажа примите во внимание опасности места работы, т.е. - взрывоопасность, недостаток кислорода (работа в резервуарах, колодцах и т.п.), вредные и опасные газы, критические температуры, очень горячие и очень холодные поверхности, опасность пожара, опасный уровень шума, движущиеся машины и механизмы и т.д. Обязательно учитите влияние Ваших работ на систему в целом, т.е. не будет ли какое-нибудь Ваше действие, такое как перекрытие трубопровода или открытие байпаса опасным для всей системы или кого-нибудь из персонала. Следует учитывать опасность осечки предохранительных, дыхательных или воздушных клапанов, а также датчиков систем управления и защиты. При закрытии/открытии запорных клапанов остерегайтесь гидроударов. Убедитесь, что рабочее давление не подается в зону работ и находится под контролем систем и устройств защиты.

Не забывайте, что точки отключения должны быть под контролем во избежание несанкционированного ошибочного включения до окончания работ. Никогда не рассчитывайте на 100% что система не находится под давлением, даже если манометры показывают, что система не под давлением. Всегда предусматривайте необходимое время для остывания системы до/после работ.

- Перед началом работ убедитесь, что у Вас есть все необходимые инструменты, расходные материалы и запасные части. Используйте только оригинальные запчасти ABRA. Убедитесь, что Вы и другие снабжены и используют необходимое защитное снаряжение для защиты от вредных, опасных, ядовитых веществ, химикатов, высоких/низких температур, радиации, шума, падающих объектов, повреждений глаз и других частей тела. К монтажу и эксплуатации изделия допускаются лица, изучившие настоящую документацию и прошедшие инструктаж по соблюдению правил техники безопасности. До начала монтажа необходимо произвести осмотр изделия. При обнаружении повреждений, дефектов, полученных в результате неправильной транспортировки или хранения, ввод изделия в эксплуатацию без согласования с продавцом не допускается.

2. Условия монтажа.

- Удалите пластиковые заглушки перед началом монтажа.

- Обратный клапан не предназначен для использования в качестве запорной арматуры. Класс герметичности - AA по ГОСТ 54808. Это, в частности, означает, что при использовании клапана в качестве запорного при опрессовке потеря давления при отключении насоса неизбежна. Обратный клапан – это вид арматуры, который предотвращает свободное изменение направления потока рабочей среды, а также серьезно ограничивает поток рабочей среды из системы при частичном разрушении участка трубопровода.

- Не допускается использовать клапаны обратные на рабочие параметры, отличные от указанных в технической документации. Перед началом эксплуатации трубопровод необходимо продуть для удаления окалины и грязи. Клапан может устанавливаться на вертикальном, наклонном и на горизонтальном участках трубопровода. Требуется обеспечить достаточное пространство вокруг обратного клапана для будущих работ по техническому обслуживанию. Поток среды должен быть направлен по стрелке на корпусе клапана. После запуска системы убедитесь в отсутствии протечек в местах присоединения. Не забудьте проверить на наличие утечек после нескольких часов работы

3. Условия эксплуатации.

- Клапаны обратные ABRA-D12 не требуют постоянного ухода. Периодически осматривайте клапан на предмет протечки среды. Проверку клапана можно провести при замене трубопроводов

Внимание!

- Не прикасайтесь к работающему изделию в связи с тем, что возможен нагрев поверхностей. Перед началом технического обслуживания или демонтажом убедитесь, что изделие не находится под давлением и не имеет высокую температуру. Не удаляйте с изделия ярлык с маркировкой и серийным номером. Проверять обратные клапаны необходимо регулярно, особенно работающие не постоянно, на наличие утечек через уплотнения

4. Условия транспортировки и хранения .

- Хранение и транспортировка должна осуществляться без ударных нагрузок при температуре: -60...+65 °С. Не допускается попадание посторонних предметов внутрь или падений изделия. Проверку клапана можно провести при замене трубопроводов. Изделие должно храниться в незагрязненном помещении и быть защищено от воздействия атмосферных осадков. При транспортировке корпус изделия должен быть защищен от повреждений.

5. Гарантийные обязательства.

Гарантийный срок при соблюдении потребителем правил транспортировки, хранения, монтажа и эксплуатации устанавливается 12 месяцев с момента ввода в эксплуатацию, но не более 18 месяцев с момента продажи. Расчетный срок службы оборудования 10 лет. Все вопросы, связанные с гарантийными обязательствами обеспечивает предприятие-продавец

Внимание! Производитель оставляет за собой право на внесение изменений не влияющих на функционирование и существенные характеристики продукции