

ОБЩЕСТВО С ОГРАНИЧЕННОЙ
ОТВЕТСТВЕННОСТЬЮ
«АТК»

СОЕДИНИТЕЛЬНЫЕ УЗЛЫ
ПФРК
ДРК

ПАСПОРТ



СИСТЕМА СЕРТИФИКАЦИИ ГОСТ Р
ФЕДЕРАЛЬНОЕ АГЕНТСТВО ПО ТЕХНИЧЕСКОМУ РЕГУЛИРОВАНИЮ И МЕТРОЛОГИИ

СЕРТИФИКАТ СООТВЕТСТВИЯ

№ РОСС RU.СП29.Н01422
Срок действия с 22.02.2019 по 21.02.2022
№ 0464698

ОРГАН ПО СЕРТИФИКАЦИИ рег. № RA.RU.11СП29
Общества с ограниченной ответственностью "Инженерный центр сертификации и испытаний". Место нахождения: Российская Федерация, 142608, Московская область, город Орехово-Зуево, улица Коминтерна, дом 2, строение 1, фактический адрес: Российская Федерация, 142608, Московская область, город Орехово-Зуево, улица Коминтерна, дом 2, строение 1, телефон: +79032566314, электронная почта: icsi.os@mail.ru. Аттестат аккредитации № RA.RU.11СП29, выдан 10.06.2016 года

ПРОДУКЦИЯ
Демонтажные вставки и соединительные узлы типа ПФРК и ДРК. Серийный выпуск

КОД ОК
25.99.29

СООТВЕТСТВУЕТ ТРЕБОВАНИЯМ НОРМАТИВНЫХ ДОКУМЕНТОВ
ТУ 25.99.29-001-52607177-2019 Демонтажные вставки и соединительные узлы

КОД ТН ВЭД
7326

ИЗГОТОВИТЕЛЬ
Общество с ограниченной ответственностью "АКВАТЕХКОМПЛЕКТ". Место нахождения: Российская Федерация, Москва, 109428, проспект Рязанский, дом 8А, строение 1, Э 4 пом VI К 2 оф 423, идентификационный номер налогоплательщика: 7721399850. Адрес производства: Российская Федерация, Московская область, 140093, город Дзержинский, Дзержинская улица, дом 42, с4, телефон: +74957304755, электронная почта: info@aquatechkom.ru

СЕРТИФИКАТ ВЫДАН
Общество с ограниченной ответственностью "АКВАТЕХКОМПЛЕКТ". Основной государственный регистрационный номер: 5157746160743, место нахождения: Российская Федерация, Москва, 109428, проспект Рязанский, дом 8А, строение 1, Э 4 пом VI К 2 оф 423. Адрес производства: Российская Федерация, Московская область, 140093, город Дзержинский, Дзержинская улица, дом 42, с4, телефон: +74957304755, электронная почта: info@aquatechkom.ru

НА ОСНОВАНИИ
протокола испытаний № 02892-08/18-05-ИМ от 18.02.2019 года, Испытательной лаборатории Общества с ограниченной ответственностью «Центр испытаний и метрологии», аттестат аккредитации РОСС RU.31403.04ИВВ0.002, срок действия с 22.12.2016 по 21.12.2019.

ДОПОЛНИТЕЛЬНАЯ ИНФОРМАЦИЯ
Место нанесения знака соответствия: на изделии, в упаковке и технической документации. Схема сертификации 3с.

Руководитель органа Исаев Евгений Викторович
инициалы, фамилия

Эксперт Негода Дмитрий Владимирович
инициалы, фамилия

Сертификат не применяется при обязательной сертификации

АО «СПАРСОН», Москва, 2016, 18+ - информация № 05-05-04-003 ВИС Р.Ф. Тел. 495 730 47 42, www.icsi.ru

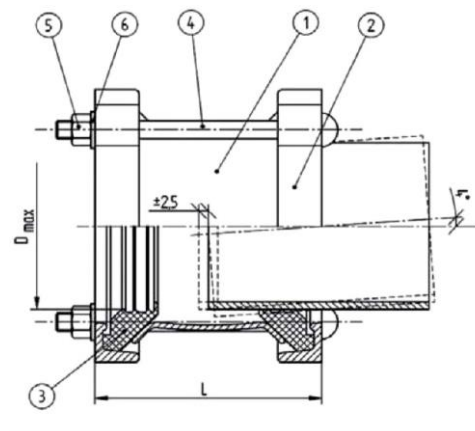
СОДЕРЖАНИЕ

1. Общие указания.....	3
2. Основные сведения об изделии.....	3
3. Основные технические данные.....	4
4. Комплектность.....	4
5. Срок службы.....	4
6. Размещение, монтаж и подготовка к использованию.....	4
7. Использование по назначению.....	5
8. Техническое обслуживание.....	7
9. Текущий ремонт.....	7
10. Меры безопасности.....	8
11. Хранение и транспортирование.....	8
12. Свидетельство о приемке.....	8
13. Гарантийные обязательства.....	9
14. Сведения о рекламациях.....	9

Приложение А – Габаритные и присоединительные размеры, конструкция узла ПФРК.....	10
Приложение Б – Габаритные размеры, конструкция узла ДРК.....	11

Адрес и наименование предприятия-изготовителя:
ООО «АТК»

ГАБАРИТНЫЕ РАЗМЕРЫ, КОНСТРУКЦИЯ УЗЛА ДРК

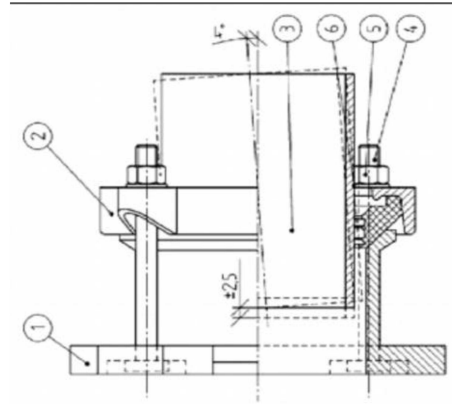


- 1 – корпус;
- 2 – чашка;
- 3 – прокладка;
- 4 – шпильки;
- 5 – гайки;
- 6 – шайбы.

Размеры в миллиметрах

PN, МПа	DN, мм	Диаметр, Dmin, мм	Диаметр, Dmax, мм	Длина L, мм	Количество болтов х резьба	Масса, кг
1,6(1- для 400, 500,600)	50	59	72	150	2xM12	2,22
	65	72	85	150	2xM12	2,50
	80	88	103	150	4xM12	3,73
	100	108	128	150	4xM12	4,72
	125	132	157	150	4xM12	5,14
	150	159	182	180	4xM12	6,74
	175	192	210	200	4xM12	8,00
	200	218	235	200	4xM12	9,60
	250	250	267	200	6xM12	13,02
	250	272	289	200	6xM12	13,50
	300	315	332	240	8xM12	15,40
	400	400	429	240	8xM16	38,50
	400	417	437	240	8xM16	23,40
	500	500	539	260	10xM16	37,00
500	526	546	260	10xM16	37,00	
600	630	650	260	10xM16	43,00	

ГАБАРИТНЫЕ И ПРИСОЕДИНИТЕЛЬНЫЕ РАЗМЕРЫ, КОНСТРУКЦИЯ УЗЛА ПФК



- 1 – корпус;
- 2 – чашка;
- 3 – прокладка;
- 4 – болты;
- 5 – шайбы;
- 6 – гайки.

Размеры в миллиметрах

PN, МПа	DN, мм	Диаметр, D _{min} , мм	Диаметр, D _{max} , мм	Длина L, мм	Количество болтов x резьба	Масса, кг
1,6	50	59	72	100	2xM12	3,20
	65	72	85	100	2xM12	3,40
	80	88	103	105	4xM12	4,80
	100	108	128	105	4xM12	5,40
	125	132	157	105	4xM12	6,00
	150	159	182	105	4xM12	7,04
	175	192	210	105	4xM12	9,00
	200	218	235	105	4xM12	11,00
	250	250	267	105	4xM12	14,00
	250	272	289	115	6xM12	14,76
	300	315	332	115	6xM12	19,00
	300	322	339	115	6xM12	19,00
	350	374	391	115	8xM12	26,00
	400	417	437	130	8xM12	29,00
450	480	500	130	8xM12	29,50	
500	526	546	220	8xM12	47,00	
600	630	650	220	8xM12	54,00	
700	738	---	150	8xM12	192,0	

1 ОБЩИЕ УКАЗАНИЯ

Для правильного заполнения и ведения паспорта при эксплуатации и ремонте соединительных узлов обслуживающий персонал должен выполнять следующие требования:

- ознакомиться **внимательно** с данным паспортом;
- паспорт должен находиться у ответственного лица;
- в паспорте не допускаются подчистки, записи карандашом или смывающимися чернилами;
- правильная запись должна быть аккуратно зачеркнута и рядом записана новая, которую заверяет ответственное лицо;
- после подписи проставлять фамилию и инициалы ответственного лица (вместо подписи допускается проставлять личный штамп исполнителя).

2 ОСНОВНЫЕ СВЕДЕНИЯ ОБ ИЗДЕЛИИ

Соединительные узлы с резиновыми уплотнениями и диаметрами условного прохода: 50; 65; 80; 100; 125; 150; 175; 200; 250; 300; 350; 400; 450; 500; 600; 700 мм (в дальнейшем – узлы), предназначены для соединения чугунных и стальных труб в системе холодного водоснабжения при температуре от -20 до 110 °С и давлении до 1,6 МПа (16 кгс/см²).

По устойчивости к воздействию температуры и влажности окружающего воздуха узлы соответствуют климатическому исполнению УХЛ категории размещения 3 ГОСТ 15150.

При заказе узла должно быть указано:

- условное обозначение узла;
- диаметр условного прохода (номинальный диаметр) в мм;
- внешний диаметр трубы, для которой предназначено изделие.

3 ОСНОВНЫЕ ТЕХНИЧЕСКИЕ ДАННЫЕ

- 3.1 Габаритные размеры и масса ПФРК приведены в Приложении А, ДРК – в Приложении Б.
- 3.2 Условное давление – 1,6 МПа (16 кгс/см²).
- 3.3 Рабочее давление – 1,6 МПа (16 кгс/см²).
- 3.4 Пробное давление – 1,6 МПа (16 кгс/см²).
- 3.5 Рабочая среда – вода по СанПиН 2.1.4.1074.
- 3.6 Температура рабочей среды от -20 до 110 °С.
- 3.7 Температура окружающего воздуха от минус 15 до плюс 50 °С.
- 3.8 Материал деталей: корпус ДРК – сталь/чугун, корпус ПФРК - чугун, крышка – чугун; манжета – резина EPDM, болты и гайки - оцинкованная сталь.

4 КОМПЛЕКТНОСТЬ

4.1 Комплект поставки узла:

- узел – 1 шт.;
- паспорт – 1 экз на партию товара.

5 СРОК СЛУЖБЫ

5.1 Полный срок службы узла – не менее 10 лет.

6 РАЗМЕЩЕНИЕ, МОНТАЖ И ПОДГОТОВКА К ИСПОЛЬЗОВАНИЮ

6.1 Узлы устанавливаются на горизонтальные, вертикальные и наклонные трубопроводы с соблюдением размера "L" (Приложение А и Б).

6.2 Перед монтажом узла необходимо выполнить следующие требования:

- проверить комплектность поставки;
- применить узлы при отсутствии эксплуатационной документации не допускается;
- произвести внешний осмотр, убедиться в целостности корпусных деталей;
- проверить внутренние полости на предмет попадания посторонних предметов;
- зачистить стыкуемые трубы в месте установки манжеты;
- тщательно зачистить заусенцы на торцах стыкуемых труб;
- нанести на конец стыкуемой трубы маркировку мелом для контроля глубины соединения.

13 ГАРАНТИЙНЫЕ ОБЯЗАТЕЛЬСТВА

13.1 Изготовитель гарантирует соответствие продукции характеристикам указанным в данном паспорте при соблюдении условий транспортирования, хранения, монтажа и эксплуатации.

13.2 Гарантийный срок эксплуатации 12 месяцев со дня ввода в эксплуатацию, но не более 24 месяцев со дня изготовления.

14 СВЕДЕНИЯ О РЕКЛАМАЦИЯХ

14.1 Изготовитель не принимает рекламации, если узел вышел из строя по вине потребителя и несоблюдения указаний, приведенных в разделах 6, 7, 8 настоящего паспорта, а также нарушений условий транспортирования и хранения.

14.2 Рекламации не принимаются без отметки в таблице 1 об установке и акта с указанием причины, по которой узел не пригоден к дальнейшей эксплуатации.

14.3 Учет предъявленных рекламаций в соответствии с таблицей 3.

Таблица 3

Дата рекламации	Краткое содержание рекламации	Меры, принятые по рекламации

10 МЕРЫ БЕЗОПАСНОСТИ

10.1 Безопасность эксплуатации узлов обеспечивается выполнением требований разделов 4, 5, 6 настоящего паспорта.

10.2 Безопасность конструкции узлов по ГОСТ Р 53672

10.3 Персонал, обслуживающий узлы, должен пройти инструктаж по технике безопасности, быть ознакомлен с руководством по эксплуатации и обслуживанию на объекте, иметь индивидуальные средства защиты.

10.4 При монтаже, эксплуатации и демонтаже необходимо соблюдать правила техники безопасности, установленные на объекте.

11 ХРАНЕНИЕ И ТРАНСПОРТИРОВАНИЕ

11.1 Условия транспортирования и хранения узлов – 5 (ОЖ4) по ГОСТ 15150.

11.2 Узлы транспортируются любым видом транспорта в соответствии с правилами перевозки грузов, действующих на данном виде транспорта.

11.3 Транспортирование деталей узлов производится в собранном виде или наизыбытными на проволоку и присоединенными к корпусу узла.

По согласованию с потребителем узлы транспортируются россыпью.

11.4 При погрузочно-разгрузочных работах строповку узлов следует производить за корпус.

Бросать узлы не допускается.

11.5 При транспортировании узлов к месту монтажа должна исключаться возможность загрязнения и попадания посторонних предметов во внутреннюю полость узла.

11.6 Хранение узлов на складах и строительных площадках должно производиться в штабелях, уложенных на ровных площадках, нижние и последующие ряды укладываются на прокладки.

11.7 Воздух помещения, в котором хранят узлы, не должен содержать коррозионно-активных веществ.

12 СВИДЕТЕЛЬСТВО О ПРИЕМКЕ

12.1 Узел _____ признан годным для эксплуатации.

Штамп ОТК

дата

6.3 При монтаже необходимо соблюдать следующие условия:

- отклонение от соосности относительно общей оси стыкуемых труб не должно превышать 4□;

- закрепить надежно стропальными приспособлениями, исключая срыв или кантование узла при подъеме или опускании (для узла массой более 16 кг);

- строповку следует производить за корпус;

- крышку и манжету надеть на отмеченную глубину стыкуемой трубы;

- корпус узла надеть на манжету;

- крышку вставить в корпус и закрепить на шпильках гайками;

- тщательно отцентрировать крышку;

- затянуть поочередно ключами каждую пару расположенных друг против друга гаек – не более одного оборота каждую.

7 ИСПОЛЬЗОВАНИЕ ПО НАЗНАЧЕНИЮ

7.1 Перед началом эксплуатации в таблицу 1 должны быть обязательно внесены сведения об установке узла, а в конце эксплуатации сведения о его снятии.

7.2 При эксплуатации необходимо соблюдать следующие основные условия, обеспечивающие нормальную работу узла:

- монтаж узла выполнить в соответствии с разделом 6 паспорта;

- использовать узел на рабочие параметры, превышающие указанные в разделе 3 настоящего паспорта не допускается;

- пробное давление при опрессовке трубопровода не должно превышать $P_{пр} = 1,6 \text{ МПа}$ (16 кгс/см^2) и присоединение к трубопроводу должно быть герметичным.

Таблица 1

Дата установки	Где установлен (наименование объекта)	Дата снятия	Причина снятия	Наименование организации, подпись лица, производившего установку (снятие)
Внимание! При отсутствии записи в таблице 1 паспорта время эксплуатации узла исчисляется со дня приемки.				

8 ТЕХНИЧЕСКОЕ ОБСЛУЖИВАНИЕ

8.1 При обслуживании узлов во время эксплуатации необходимо соблюдать следующие условия:

- производить работы по демонтажу и ремонту при наличии давления среды в трубопроводе не допускается;
- проводить периодические осмотры и техническое освидетельствование в сроки, установленные правилами и нормами организации, эксплуатирующей трубопровод;
- производить обслуживание узлов, установленных в подземных магистралях, в которых возможно скопление вредных для дыхания или взрывоопасных газов согласно правилам технической эксплуатации и технике безопасности организации, эксплуатирующей магистраль;
- при появлении течи подтянуть соединения, если течь не прекращается заменить уплотнение.

9 ТЕКУЩИЙ РЕМОНТ

9.1 О всех ремонтах должна быть сделана отметка в таблице 2 паспорта с указанием даты, причины выхода из строя и характер произведенного ремонта.

9.2 После ремонта узлы подвергаются гидравлическим испытаниям в соответствии с техническими условиями.

Таблица 2

Причина выхода из строя	Дата	Характер произведенного ремонта	Наименование организации, подпись лица, производившего ремонт