

ТЕХНИЧЕСКИЙ ПАСПОРТ ИЗДЕЛИЯ

КРАН ШАРОВОЙ ЛАТУННЫЙ СЕРИИ R25XXX

Производитель: Giacomini SPA, Via per Alzo, 39, 28017 San Maurizio d'Opaglio (NO) ITALY

Назначение и область применения

Краны шаровые серий R25XXX стандартнопроходные предназначены для промышленного и бытового использования в качестве запорной арматуры в системах отопления, охлаждения, холодного и горячего водоснабжения,

транспортирования сжатого воздуха, нефтепродуктов, жидкостей и газов не агрессивных к материалам крана в пределах допустимых значений температуры и давления, указанных в настоящем паспорте.

Обозначения

R25 кран шаровой со стандартным проходом

R25 4 DL

тип исполнения резьбового подсоединения и ручки

- 0 – резьба внутренняя/внутренняя, ручка рычажная
- 1 – резьба внутренняя/внутренняя, ручка бабочка
- 3 – резьба наружная/наружная, ручка бабочка
- 4 – резьба внутренняя/наружная, ручка бабочка
- 8 – отводы под пайку, ручка рычажная
- 9 – с отводом (полусгоном), внутренняя/наружная резьба, ручка бабочка

вид исполнения

D – ручка бабочка (кроме R250, R258)

L – рычажная ручка

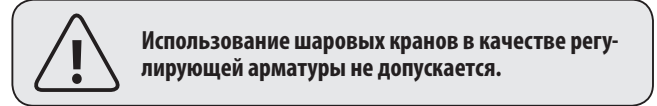
TH – удлиненная ручка

S – со сливным краном

W – с зеленой ручкой, обозначение для питьевой воды, стандарт DIN DVGW

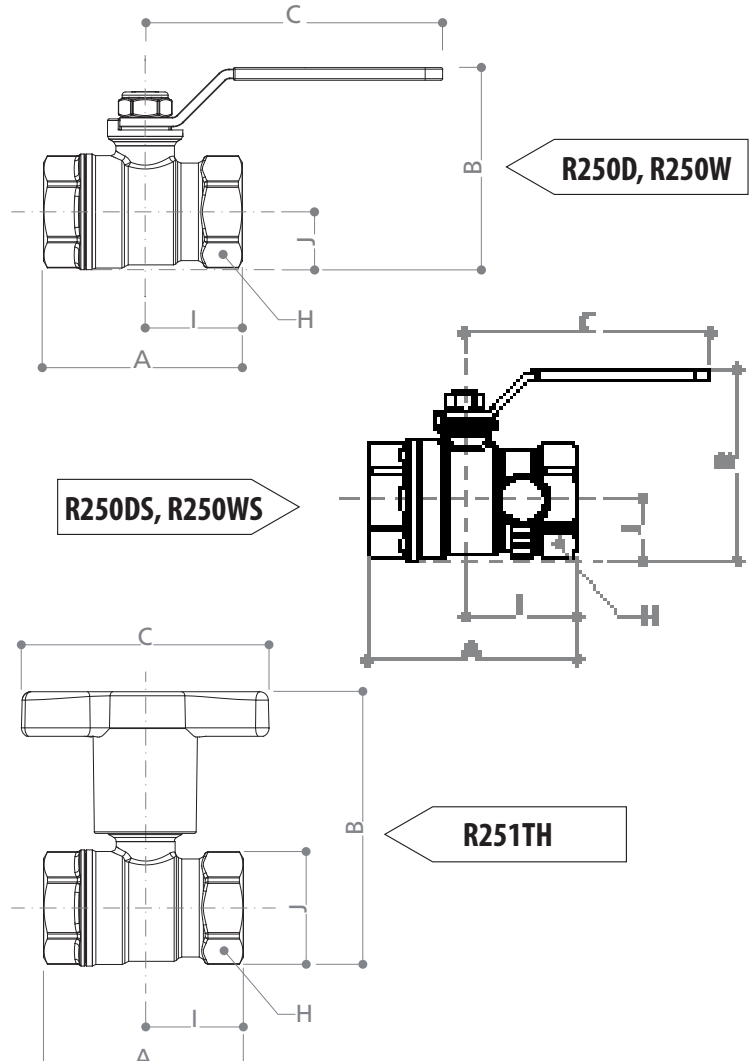
T – с штуцером для установки зонда (датчика)

V – пресс-соединение

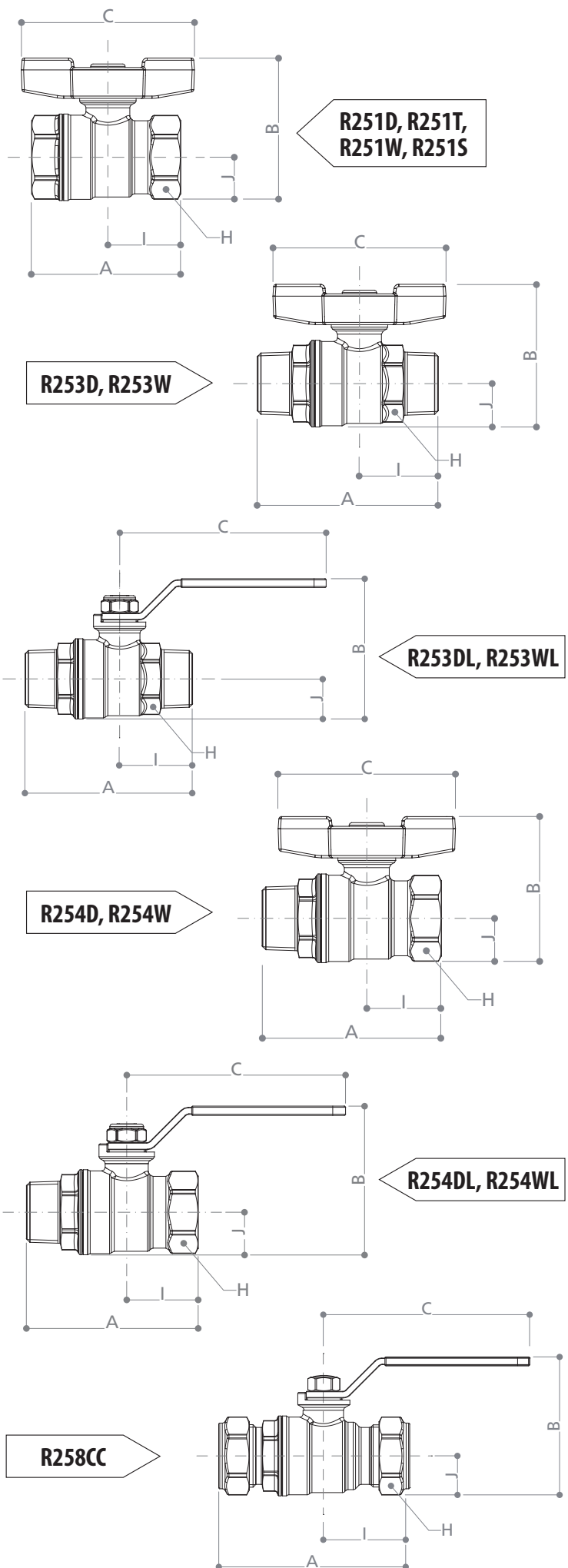


Технические характеристики

Тип	Размер резьбы	Условный проход	A, мм	I, мм	B, мм	J, мм	C, мм	H, мм
R250D	1/4"	8	39	21	36	10	42	17
	3/8"	10	45	22	46	14	77	21
	1/2"	15	54	27	48	15	77	25
	3/4"	20	62	31	64	18	94	32
	1"	25	75	38	73	23	94	39
	1"1/4	32	84	42	82	28	94	48
	1"1/2	40	93	46	100	33	136	55
	2"	50	107	54	115	41	136	67
	2"1/2	65	143	73	154	52	173	82
	3"	80	160	80	169	60	173	98
4"	100	203	104	207	77	187	122	
R250W	3/8"	10	47	24	46	14	77	21
	1/2"	15	56	28	48	15	77	25
	3/4"	20	68	33	64	18	94	32
	1"	25	79	40	73	23	94	39
	1"1/4	32	92	46	82	28	94	48
	1"1/2	40	100	50	100	33	136	55
	2"	50	121	61	115	41	136	67
R251TH	3/8"	10	45	22	75	14	78	21
	1/2"	15	54	27	77	15	78	25
	3/4"	20	62	31	86	18	78	32
	1"	25	75	38	95	23	78	39
	1"1/4	32	84	42	104	28	78	48
R250DS	1"1/2	40	93	46	136	33	98	55
	2"	50	107	54	107	41	98	67
	1/2"	15	59	32	48	15	77	25
	3/4"	20	69	36	64	18	94	32
	1"	25	81	43	73	23	94	39
R250DS	1"1/4	32	99	57	82	28	94	48
	1"1/2	40	107	60	100	33	136	55
	2"	50	121	67	115	41	136	67

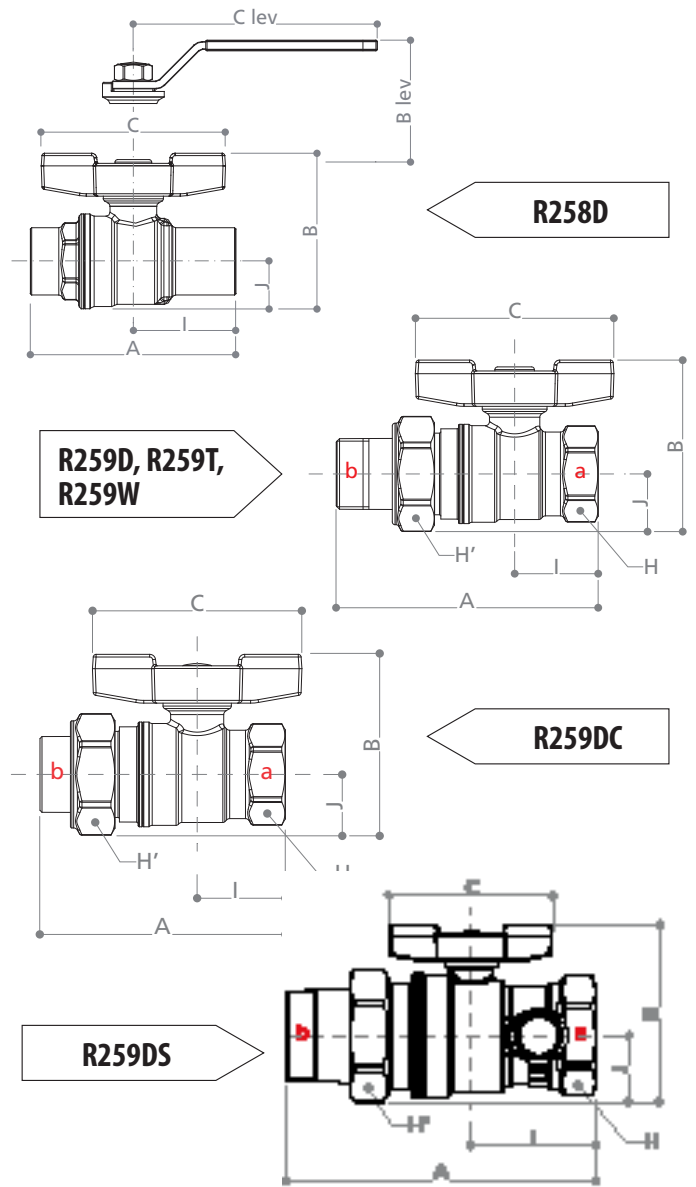


Тип	Размер резьбы	Условный проход	A, мм	I, мм	B, мм	J, мм	C, мм	H, мм
R250WS	1/2"	15	60	32	48	15	77	25
	3/4"	20	71	36	64	18	94	32
	1"	25	83	43	73	23	94	39
	1 1/4"	32	102	56	82	28	94	48
	1 1/2"	40	110	60	100	33	136	55
	2"	50	128	67	115	41	136	67
R251D R251T	1/4"	8	39	21	36	10	42	17
	3/8"	10	45	22	46	14	77	21
	1/2"	15	54	27	48	15	77	25
	3/4"	20	62	31	64	18	94	32
	1"	25	75	38	73	23	94	39
R251W	1 1/4"	32	84	42	82	28	94	48
	3/8"	10	47	24	46	14	77	21
	1/2"	15	56	28	48	15	77	25
	3/4"	20	68	33	64	18	94	32
	1"	25	79	40	73	23	94	39
R251S	1 1/4"	32	92	46	82	28	94	48
	1/2"	15	59	27	48	15	77	25
	3/4"	20	69	31	64	18	94	32
	1"	25	81	38	73	23	94	39
R253D R253W	3/8"	10	58	22	49	14	63	19
	1/2"	15	66	27	51	15	63	22
	3/4"	20	76	31	60	18	73	29
	1"	25	88	38	69	23	73	36
R253DL R253WL	1 1/4"	32	104	42	78	28	73	44
	3/8"	10	58	22	46	14	77	19
	1/2"	15	66	27	48	15	77	22
	3/4"	20	76	31	64	18	94	29
R254D	1"	25	88	38	73	23	94	36
	1 1/4"	32	104	42	82	28	94	44
	1/4"	8	51	21	35	10	40	17
	3/8"	10	55	22	49	14	63	21
	1/2"	15	64	27	51	15	63	25
R254W	3/4"	20	74	31	60	18	73	32
	1"	25	86	38	69	23	73	39
	1 1/4"	32	100	42	78	28	73	48
	3/8"	10	59	24	49	14	63	21
	1/2"	15	68	28	51	15	63	25
R254DL	3/4"	20	79	33	60	18	73	32
	1"	25	92	40	69	23	73	39
	1 1/4"	32	107	46	78	28	73	48
	1/4"	8	51	21	36	10	42	17
	3/8"	10	55	22	46	14	77	21
	1/2"	15	64	27	48	15	77	25
R254WL	3/4"	20	74	31	64	18	94	32
	1"	25	86	38	73	23	94	39
	1 1/4"	32	100	42	82	28	94	48
	1 1/2"	40	105	46	100	33	136	55
	2"	50	124	54	115	41	136	67
	3/8"	10	59	24	46	14	77	21
R258CC	1/2"	15	68	28	48	15	77	25
	3/4"	20	79	33	64	18	94	32
	1"	25	92	40	73	23	94	39
	1 1/4"	32	107	46	82	28	94	48
	1 1/2"	40	114	50	100	33	136	55
R258CC	2"	50	138	61	115	41	136	67
	15		71	32	49	15	77	26
	22		87	40	64	18	94	35
	28		97	45	73	23	94	41

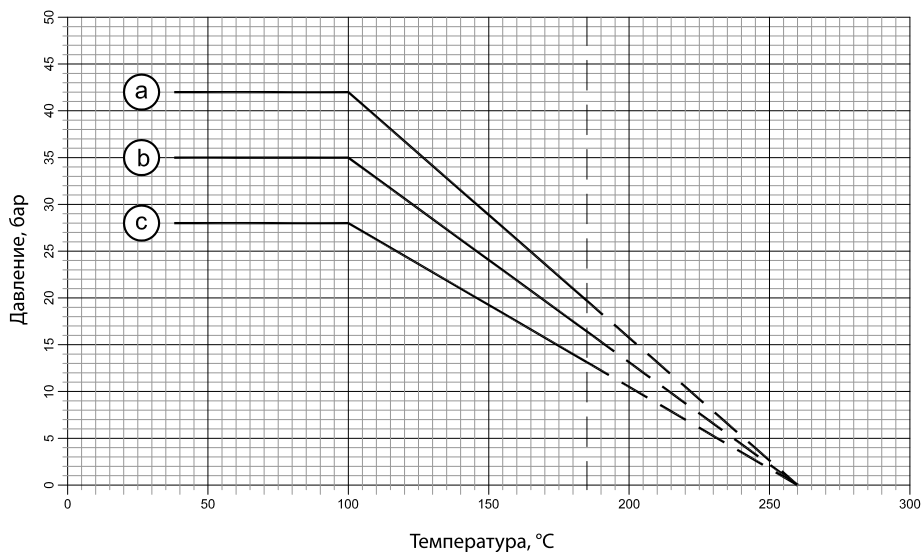


Тип	Размер	A, мм	I, мм	B lev, мм	B, мм	J, мм	C lev, мм	C, мм
R258D	15	56	28	49	51	15	77	63
	18	65	32	51	54	16	77	63
	22	79	40	64	60	18	94	73
	28	96	48	73	69	23	94	73
	35	107	53	82	78	28	94	73

Тип	Размер	DN	A, мм	I, мм	B, мм	J, мм	C, мм	H, мм	H', мм
R259D R259T	1/2"x1/2"	86	27	53	17	63	25	30	
	1/2"x3/4"	87	27	57	21	63	25	38	
	3/4"x3/4"	96	31	63	21	73	32	38	
	3/4"x1"	101	31	67	26	73	32	46	
	1"x1"	110	38	72	26	73	39	46	
	1"x1"1/4	114	38	76	30	73	39	53	
	1"1/4x1"1/4	125	42	80	30	73	48	53	
R259W	1/2"x1/2"	90	28	53	17	63	25	30	
	1/2"x3/4"	93	28	57	21	63	25	38	
	3/4"x3/4"	103	33	63	21	73	32	38	
	3/4"x1"	107	33	67	26	73	32	46	
	1"x1"	116	40	72	26	73	39	46	
R259DC	1"x1"1/4	121	40	76	30	73	39	53	
	1"1/4x1"1/4	134	46	80	30	73	48	53	
	1/2"x15	15	74	27	53	17	63	25	30
	3/4"x22	20	86	31	63	21	73	32	38
R259DS	1"x28	25	103	38	72	25	73	39	46
	1/2"x1/2"	91	32	53	17	63	25	30	
	1/2"x3/4"	93	32	57	21	63	25	38	
	3/4"x3/4"	102	37	63	21	73	32	38	
R259DS	3/4"x1"	107	37	67	26	73	32	46	
	1"x1"	116	53	72	26	73	39	46	
	1"x1"1/4	120	53	76	30	73	39	53	
1"1/4x1"1/4	138	56	80	30	73	48	53		



Режимы использования при передаче различных сред



Зависимость максимального рабочего давления от температуры перемещаемой среды.

Соответствие графиков сериям кранов

Серия	1/4" – 3/4"	1" – 2"	2"1/2 – 4"
R25X	a	b	c
R91X	a	b	c
R95X	a	b	--
R85X	b	c	--

Максимальные условия работы на сухом насыщенном паре: 185 при 10,5 бар (1,05 МПа);
 Максимальное рабочее давление при работе с водой и неопасными газами (см. графики ниже);
 Максимальное давление (MOP) при работе с газом: 5 бар (0,5 МПа);
 Максимальное рабочее давление при работе с жидкими углеводородами: 12 бар (1,2 МПа).

Применяемые материалы

Корпус:	латунь, CW617N-EN 12165, хромированный.
Муфта:	латунь, CW617N-EN 12165, хромированная.
Шток:	латунь CW614N - EN 12164.
Сфера:	CW617N латунь, хромированная.
Прокладки:	из PTFE (тефлона) – антифрикционные; из FPM (фторкаучука) – уплотнительные.
Ручка:	стальной рычаг с полимерным покрытием; ручка-бабочка из алюминиевого сплава.
Гайка:	из сплава DACROMET с гарантийной печатью и голограммой.
Уплотнение отвода:	PTFE.

Подготовка изделия к работе и эксплуатация.

Шаровой кран поставляется потребителю полностью подготовленным к работе и не требует дополнительной регулировки и технического обслуживания в процессе эксплуатации.

Установка и демонтаж изделия, а также любые операции по ремонту или регулировке должны производиться при отсутствии давления в системе.

Рекомендуется проводить монтаж шарового крана в положении «открыто».

Наличие отвода (полусгона) позволяет монтировать и демонтировать кран без демонтажа трубопровода.

Перед установкой шарового крана трубопровод должен быть очищен от окалины и ржавчины. Системы отопления, водоснабжения, трубопроводы котельных по окончании монтажа должны быть промыты водой до выхода ее без механических взвесей.

Шаровой кран не должен испытывать нагрузок от трубопровода (изгиб, сжатие, растяжение, кручение, перекосы, вибрация, несоосность патрубков, неравномерность затяжки). При необходимости должны быть предусмотрены опоры или компенсаторы, снижающие нагрузку на кран от трубопровода.

Утилизация

Утилизация изделия производится в порядке, установленном Законами РФ от 22 августа 2004 года №122-ФЗ «ОБ ОХРАНЕ АТМОСФЕРНОГО ВОЗДУХА», от 10 января 2003 года «15-ФЗ «ОБ ОТХОДАХ ПРОИЗВОДСТВА И ПОТРЕБЛЕНИЯ», а также другими российскими и региональными нормами, актами, правилами, распоряжениями и пр., принятыми во исполнение указанных законов.

Гарантийные обязательства

Гарантийный срок составляет двадцать четыре месяца от даты продажи. В течение этого срока изготовитель гарантирует соответствие изделий требованиям безопасности при соблюдении потребителем правил использования, транспортировки, хранения, монтажа и эксплуатации.

Гарантия распространяется на все дефекты, возникшие по вине изготовителя.

Меры безопасности

Шаровой кран в части требований безопасности труда соответствует ГОСТ 12.3.001-85 и ГОСТ 12.2.063-81. Опасных и вредных производственных факторов не создает.

Приёмка и испытания

Шаровые краны, указанные в паспорте, изготовлены, испытаны и приняты в соответствии с действующей технической документацией изготовителя.

Сертификация

Шаровые краны, указанные в паспорте, сертифицированы в системе сертификации ГОСТ Р и имеют сертификат соответствия, а также заключение ЦГСЭН о гигиенической оценке.

Для монтажа и демонтажа шаровых кранов на трубопроводы необходимо использовать рожковые и разводные ключи. Использовать газовые (трубные) ключи не рекомендуется. Во избежание деформации и повреждения шарового крана, а также нарушения его технических характеристик, категорически запрещается использовать ненадлежащий и неисправный инструмент и монтажное оборудование.

Шаровой кран должен быть надежно закреплен на трубопроводе, подтекание рабочей жидкости по резьбовой части не допускается. После монтажа необходимо обязательно провести манометрическое испытание герметичности системы и оформить акт испытания это позволит обезопасить систему от протечек.

В случае использования шарового крана в системах по перемещению носителя с высоким содержанием механических примесей, установка дополнительного фильтрующего оборудования на входе является обязательным.

Для обеспечения нормального функционирования изделия в течение продолжительного периода времени, необходимо открывать/закрывать кран один раз в месяц.

Гарантия не распространяется на дефекты, возникшие в случаях:

- нарушения паспортных режимов хранения, монтажа, эксплуатации и обслуживания изделия;
- ненадлежащей транспортировки и погрузочно-разгрузочных работ;
- наличия следов воздействия веществ агрессивных к материалам изделия;
- наличия следов механического разрушения;
- наличия повреждений вызванных пожаром, стихией или иными форс-мажорными обстоятельствами;
- повреждений вызванных неправильными действиями потребителя
- наличия следов постороннего вмешательства в конструкцию изделия.

GIACOMINI S.P.A.:

Via per Alzo 39 28017 San Maurizio d'Opaglio (NO), Italy

Tel.: +39 0322 923 111

Представительство в России:

107045, Москва, Даев пер., 20

Тел. (495) 604 8396, факс (495) 604 8397

info.russia@giacomini.com • www.giacomini.ru