

СВИДЕТЕЛЬСТВО ОБ ИЗГОТОВЛЕНИИ

Опора подвижная ОПБ2 соответствует
техническим требованиям
ТУ 5263-007-00218182-2015

ГАРАНТИЙНЫЕ ОБЯЗАТЕЛЬСТВА

Гарантийный срок 18 месяцев со дня ввода в
эксплуатацию, при соблюдении
потребителем правил эксплуатации

Дата выпуска 30 ИЮН 2022

ООО КРУПИНСКИЙ
АРМАТУРНЫЙ ЗАВОД
ОТК ОТК 71 ИРРВА АА



Общество с Ограниченной Ответственностью
«КРУПИНСКИЙ АРМАТУРНЫЙ ЗАВОД»

ОПОРА ТРУБОПРОВОДА СТАЛЬНАЯ ПОДВИЖНАЯ ТУ 5263-007-00218182-2015

ПАСПОРТ

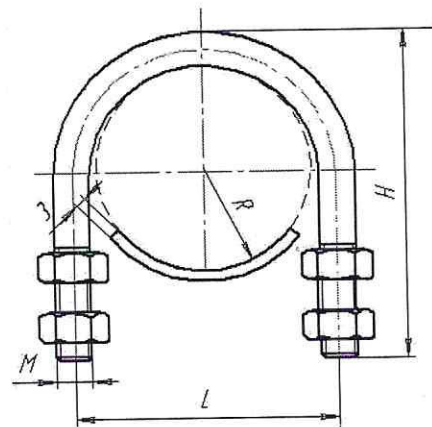
НАЗНАЧЕНИЕ

Подвижные опоры воспринимают вес
стального технологического трубопровода
различного назначения, транспортирующего
рабочую среду температурой от 0° до 450° С
и давление $P_{\text{р}}$ до 10 МПа, обеспечивает ему
свободное перемещение на строительных
конструкциях.

Примечание:

ТУ не распространяется на опоры
магистральных трубопроводов,
трубопроводов с хладогеном, внутри-
станционных трубопроводов электрических
станций, трубопроводов тепловых сетей и
трубопроводов, прокладываемых на
вечномерзлых и пучнистых грунтах и в
сейсмических районах.

ТЕХНИЧЕСКОЕ ОПИСАНИЕ



Обозначение	Резьба М	Высота Н, мм	Межосев L, мм	Масса кг
ОПБ2- 18; 21,3	8	54	34	0,082
ОПБ2- 23; 26,8	8	55	38	0,090
ОПБ2- 32; 33,5	10	70	44	0,150
ОПБ2-38; 42,3	10	75	54	0,160
ОПБ2-45; 48	10	80	62	0,170