

# КРАН ШАРОВОЙ DN-25 СТАНДАРТ 222 рычаг с удлинителем ВxH

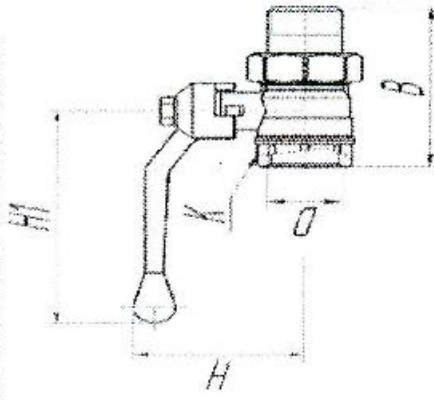
## ПАСПОРТ. ИНСТРУКЦИЯ ПО ЭКСПЛУАТАЦИИ

### 1. НАЗНАЧЕНИЕ

1.1. Кран шаровой муфтовый неэлектропроводной латуновый предназначен для установки на трубопроводах в качестве запорного устройства.

### 2. ОСНОВНЫЕ ТЕХНИЧЕСКИЕ ХАРАКТЕРИСТИКИ

Наименование параметра	Показатель	
Давление условное РN, МПа (кгс/см²)	1.6 (16)	
Температура рабочей среды t°С	От+1 До+130	
Рабочая среда	вода/пар, самосмазывающая жидкость	
Класс герметичности по ГОСТ 9544	A	
Масса, кг	0.56	
Материал основных деталей	Корпус	ЛЦ40Сд
	Гайка	ГОСТ 17711
	Золотник	
	Шток	
	Рукоятка	акт ГОСТ 1583
Уплотнение	Фторопласт-4 ГОСТ 10007	



Основные размеры				
D	K, мм	H, мм	H1, мм	B, мм
1"	38	62	100	92

### 3. КОМПЛЕКТ ПОСТАВКИ

- 3.1. Преприятие-изготовитель предоставляет кран в собранном виде в положении "закрыто".  
 3.2. При отгрузке кранов потребителю, каждое тарное место комплектуется паспортом объединенным с инструкцией по эксплуатации.

### 4. УСТРОЙСТВО И ПРИНЦИП РАБОТЫ

- 4.1. Во внутренней полости корпуса между фторопластовыми уплотнениями установлен паровой золотник и замок гайкой, для обеспечения герметичности крана.  
 4.2. Положение золотника изменяется вращением рукоятки в диапазоне 92°.

### 5. МЕРЫ БЕЗОПАСНОСТИ

- 5.1. Для обеспечения безопасности запрещается применять рычаги удлиняющие рукоять крана.  
 5.2. При демонтаже крана с трубопровода необходимо держать ключом свинцовый муфтовый конус.  
 5.3. Для исключения выгорания уплотнительных деталей, сварочные работы на трубопроводе производить с обеспечением мер, исключающих нагрев крана.  
 5.4. Кран следует монтировать полностью в открытом положении, для исключения попадания во внутреннюю полость крана загрязнений.

### 6. ГАРАНТИИ ИЗГОТОВИТЕЛЯ (ПОСТАВЩИКА)

- 6.1. Завод-изготовитель гарантирует соответствие крана требованиям ТУ-3712-001-26329312-2007, при условии соблюдения потребителем требований технических условий при хранении, монтаже и эксплуатации крана.  
 6.2. Гарантийный срок эксплуатации крана - 12 месяцев устанавливается со дня передачи через розничную торговую сеть, при отсутствии отметки торговой организации - с даты изготовления.  
 6.3. Срок службы крана - 10 лет.  
 7. **ТРАНСПОРТИРОВАНИЕ И ХРАНЕНИЕ**  
 7.1. Транспортирование кранов производится любым видом транспорта в соответствии с правилами действующими на транспорте данного вида.  
 7.2. Хранение кранов осуществляется в закрытых помещениях.

### 8. СВИДЕТЕЛЬСТВО ПРИЕМКЕ

8.1. Сертификат RU С-КЦ.А/30.В.00285