

ПАСПОРТ

Муфта (хомут) жесткая грувлук

модель **XGQT1**



Производитель: SHANDONG LEDE MACHINERY CO., LTD., КНР

Продавец: ООО «Сантехкомплект»
142703, Московская область, г. Видное, Белокаменное ш., д.1

1. Назначение и область применения.

1.1. Жесткая муфта «LEDE» (модель ХGQT1) с конструкцией "шип-паз" применяется в трубах с умеренным давлением, где требуется жесткость, включая клапанные соединения, технические этажи, пожарные водопроводы и длинные прямые участки трубопровода.

2. Технические данные.

Таблица №1. Технические данные и размеры жестких муфт (Рис.1).

Ду, мм	Дн, мм	Рп, бар	Смещение осевое, мм	Размеры, мм			Размер болтов, мм
				А	В	С	
25	33.7	20	0-1.6	55	97	45	M10×40
32	42.4	20	0-1.6	63.5	107.5	45	M10×45
40	48.3	20	0-1.6	69	114	45	M10×45
50	60.3	20	0-1.6	83.6	124	46	M10×55
65	76.1	20	0-1.6	98	139	46	M10×55
80	88.9	20	0-1.6	114	156	46	M10×55
100	108	20	0-4.1	138	186	50	M12×65
100	114.3	20	0-4.1	142	189	50	M12×65
150	159	20	0-4.1	192	244	50	M12×65
200	219.1	20	0-4.1	256	316	60	M16×80

Таблица №2. Спецификация материалов жестких муфт (Рис.2).

№	Наименование	Материал
1	Корпус муфты	Ковкий чугун
2	Манжета	EPDM
3	Болт/гайка/шайба	Сталь

8.3 Гарантия не распространяется на дефекты, возникшие в случаях:

- нарушения паспортных режимов хранения, монтажа, испытания, эксплуатации и обслуживания изделия;
- наличия следов воздействия веществ, агрессивных к материалам изделия;
- наличия повреждений, вызванных пожаром, стихией, форс-мажорными обстоятельствами;
- повреждений, вызванных неправильными действиями потребителя;
- наличия механических повреждений или следов вмешательства в конструкцию изделия.

Кол-во: _____

Дата _____

Подпись: _____

М.П

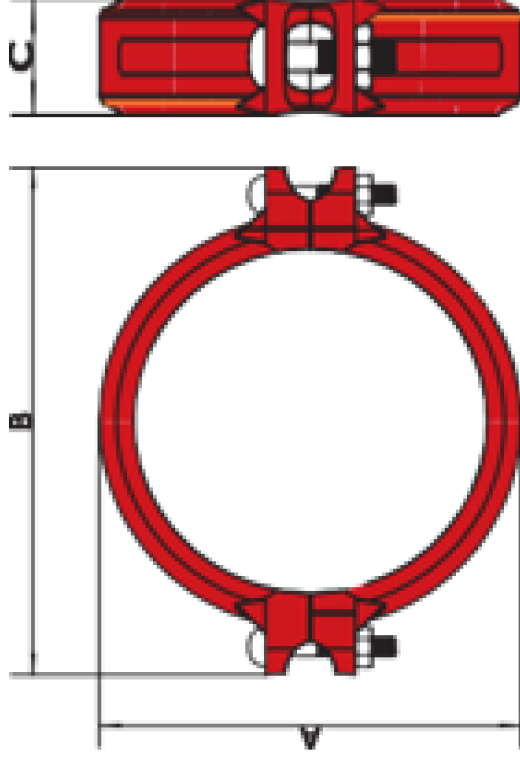


Рис.1. Габаритные размеры жесткой муфты «LEDE».



Рис.2. Жесткая муфта «LEDE».

3. Устройство и принцип работы.

3.1 Жесткая муфта «LEDE» (Рис.2) состоит из чугунного корпуса (1) и манжеты из EPDM (2).

3.2 Для стыковки двух труб с помощью жесткой муфты необходимо:

- 1) Смазать края труб и наружные части манжеты силиконовой или эквивалентной смазкой, не содержащей нефтепродукты.
- 2) Установить манжету на одной из стыкуемых труб таким образом, чтобы манжета была полностью надета на трубу, не выступая за край.
- 3) Свести вместе концы труб и сдвинуть манжету, выровняв ее по центру между участками с канавками на каждой трубе. Манжета не должна заходить на монтажные канавки
- 4) Состыковать две части корпуса муфты между собой. Убедиться в том, что зацепные торцы муфты находятся над канавками.
- 5) Вставить болты в монтажные проушины и наживить гайки. При затяжке гаек чередовать затяжку болтов до тех пор, пока не будет выполнена необходимая фиксация с установлением равномерных зазоров между двумя частями корпуса. Неравномерное затягивание может привести к защемлению или изгибу манжеты.

3.3 Стык, выполненный с применением жесткой муфты является надежным и жестким, что необходимо при монтаже прямых участков и ответственных стыков трубопровода.

4. Монтаж и эксплуатация.

4.1 К монтажу, эксплуатации грувлочных соединений допускается персонал изучивший устройство изделия, правила техники безопасности и требования настоящей инструкции.

4.2 Технология грувлочного соединения труб с применением жесткой муфты показана на Рис.3.



Рис.3. Грувлочное соединение жесткой муфтой.

5. Комплектность.

В состав базовой комплектации изделия входит:

- Муфта жесткая (корпус муфты, манжета, болты/гайки/шайбы)- 1компл.
- Паспорт-1 экз.

6. Условия хранения и транспортировки.

6.1 Муфты должны храниться по группе 3 по ГОСТ 15150-69.

6.2 Транспортирование муфт должно соответствовать условиям хранения 3 по ГОСТ 15150-69.

7. Утилизация.

Утилизация изделия (переплавка, захоронение, перепродажа) производится в порядке, установленном Законами РФ от 04 мая 1999 г. № 96ФЗ "Об охране атмосферного воздуха" (в редакции от 01.01.2015), от 24 июня 1998 г. № 89-ФЗ (в редакции от 01.02.2015г) "Об отходах производства и потребления», от 10 января 2002 № 7-ФЗ «Об охране окружающей среды» (в редакции от 01.01.2015), а также другими российскими и региональными.

8. Гарантийные обязательства.

8.1 Изготовитель гарантирует соответствие товара настоящему паспорту при соблюдении Потребителем условий эксплуатации, транспортировки и хранения.

8.2 Гарантийный срок эксплуатации 1 год со дня ввода в эксплуатацию, но не более 2-х лет с момента отгрузки потребителю. Гарантийные обязательства распространяются на все дефекты, возникшие по вине завода-изготовителя.