

ПАСПОРТ
Муфта (хомут) гибкая грувлук
модель **XGQT2**



Производитель: SHANDONG LEDE MACHINERY CO., LTD., КНР

Продавец: ООО «Сантехкомплект»
142703, Московская область, г. Видное, Белокаменное ш., д.1

1. Назначение и область применения.

- 1.1 Модель ХGQT2 компании "Lede" представляет собой стандартное гибкое соединение, предназначенное для широкого общего спектра применения в трубопроводах умеренного давления.
- 1.2 Муфтовые соединения моделей ХGQT2 отличаются универсальностью и смогут выдержать отклонение от оси, искривление, тепловую нагрузку, шум и даже небольшое землетрясение.
- 1.3 Используя соединения модели ХGQT2, можно спроектировать изогнутую конструкцию трубопровода.

2. Технические данные.

Таблица №1. Технические данные и размеры гибких муфт (Рис.1).

Ду, мм	Дн, мм	Рп, бар	Смещение осевое, мм	Угловое отклонение		Размеры, мм			Размер болтов, мм
				На соединении, град	На трубу, дюйм	А	В	С	
25	33.7	20	0-1.6	2°-45'	0.58	55	97	45	M10×40
32	42.4	20	0-1.6	2°-10'	0.46	63.5	107.5	45	M10×45
40	48.3	20	0-1.6	1°-54'	0.4	69	114	45	M10×45
50	60.3	20	0-1.6	1°-31'	0.32	83.6	124	46	M10×55
65	76.1	20	0-1.6	1°-12'	0.25	98	139	46	M10×55
80	88.9	20	0-1.6	1°-02'	0.22	114	156	46	M10×55
100	108	20	0-3.2	1°-42'	0.36	138	186	50	M12×65
100	114.3	20	0-3.2	1°-36'	0.34	142	189	50	M12×65

Таблица №2. Спецификация материалов гибких муфт (Рис.2).

№	Наименование	Материал
1	Корпус муфты	Ковкий чугун
2	Манжета	EPDM
3	Болт/гайка/шайба	Сталь

8.3 Гарантия не распространяется на дефекты, возникшие в случаях:

- нарушения паспортных режимов хранения, монтажа, испытания, эксплуатации и обслуживания изделия;
- наличия следов воздействия веществ, агрессивных к материалам изделия;
- наличия повреждений, вызванных пожаром, стихией, форс-мажорными обстоятельствами;
- повреждений, вызванных неправильными действиями потребителя;
- наличия механических повреждений или следов вмешательства в конструкцию изделия.

Кол-во: _____

Дата _____

Подпись: _____

М.П

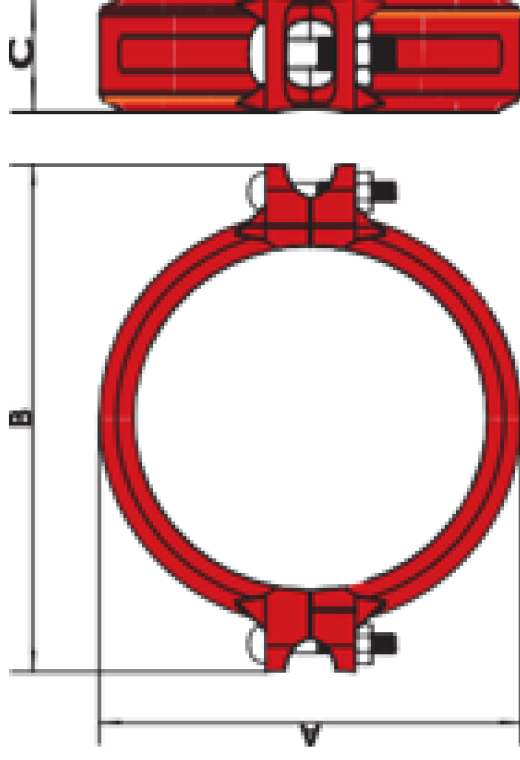


Рис.1. Габаритные размеры гибкой муфты «LEDE».



Рис.2. Гибкая муфта «LEDE».

3. Устройство и принцип работы.

- 3.1 Гибкая муфта «LEDE» (Рис.2) состоит из чугунного корпуса (1) и манжеты из EPDM (2).
- 3.2 Для стыковки двух труб с помощью гибкой муфты необходимо:
- 1) Смазать края труб и наружные части манжеты силиконовой или эквивалентной смазкой, не содержащей нефтепродукты.
 - 2) Установить манжету на одной из стыкуемых труб таким образом, чтобы манжета была полностью надета на трубу, не выступая за край.
 - 3) Свести вместе концы труб и сдвинуть манжету, выровняв ее по центру между участками с канавками на каждой трубе. Манжета не должна заходить на монтажные канавки
 - 4) Состыковать две части корпуса муфты между собой. Убедиться в том, что зацепные торцы муфты находятся над канавками.
 - 5) Вставить болты в монтажные проушины и наживить гайки. При затяжке гаек чередовать затяжку болтов до тех пор, пока не будет выполнена необходимая фиксация с установлением равномерных зазоров между двумя частями корпуса. Неравномерное затягивание может привести к защемлению или изгибу манжеты.
- 3.3 Стык, выполненный с применением гибкой муфты является надежным и гибким, что необходимо при монтаже прямых участков трубопровода на неровных участках, а также в системах трубопроводов, работающих в чрезвычайных условиях (сейсмоактивность, вибрация, шум).

4. Монтаж и эксплуатация.

- 4.1 К монтажу, эксплуатации грувлочных соединений допускается персонал изучивший устройство изделия, правила техники безопасности и требования настоящей инструкции.
- 4.2 Технология грувлочного соединения труб с применением гибкой муфты показана на Рис.3.



Рис.3. Грувлочное соединение гибкой муфтой.

5. Комплектность.

В состав базовой комплектации изделия входит:

- Муфта гибкая (корпус муфты, манжета, болты/гайки/шайбы)- 1компл.
- Паспорт-1 экз.

6. Условия хранения и транспортировки.

- 6.1 Муфты должны храниться по группе 3 по ГОСТ 15150-69.
- 6.2 Транспортирование муфт должно соответствовать условиям хранения 3 по ГОСТ 15150-69.

7. Утилизация.

Утилизация изделия (переплавка, захоронение, перепродажа) производится в порядке, установленном Законами РФ от 04 мая 1999 г. № 96ФЗ "Об охране атмосферного воздуха" (в редакции от 01.01.2015), от 24 июня 1998 г. № 89-ФЗ (в редакции от 01.02.2015г) "Об отходах производства и потребления", от 10 января 2002 № 7-ФЗ «Об охране окружающей среды» (в редакции от 01.01.2015), а также другими российскими и региональными.

8. Гарантийные обязательства.

- 8.1 Изготовитель гарантирует соответствие товара настоящему паспорту при соблюдении Потребителем условий эксплуатации, транспортировки и хранения.
- 8.2 Гарантийный срок эксплуатации 1 год со дня ввода в эксплуатацию, но не более 2-х лет с момента отгрузки потребителю. Гарантийные обязательства распространяются на все дефекты, возникшие по вине завода-изготовителя.