

## Клапан запорный zGLO

Фигура 201

DN 15-50

PN 1,6

### ПАСПОРТ





Сертификат соответствия требованиям Технического Регламента Таможенного Союза ТР ТС 010/2011 "О безопасности машин и оборудования"

Декларация о соответствии Техническому Регламенту Таможенного Союза ТР ТС 032/2013 "О безопасности оборудования, работающего под избыточным давлением"



Соответствует Техническому Регламенту «О безопасности объектов внутреннего водного транспорта». Свидетельство об одобрении типа. Свидетельство о признании.

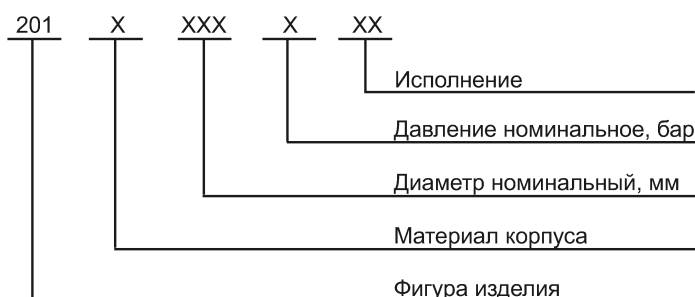
## 1. ОСНОВНЫЕ СВЕДЕНИЯ ОБ ИЗДЕЛИИ

Наименование изделия	Клапан запорный zGLO
Обозначение изделия	Фигура 201
Документ на изготовление и поставку	Директива 2014/68/UE Применяемые гармонизированные стандарты: 1. EN-19, 2. EN-1515-4, 3. EN-1563, 4. EN-1092-1, 5. EN-10213, 6. EN-12266-1, 7. EN-12516-2, 8. EN-12516-3, 9. EN-12516-4, 10. EN-13709, 11. EN 13789 Применяемые другие стандарты: 1. EN-558, 2. EN-1561, 3. EN-1092-2, 4. EN-10088-3, 5. EN-12266-2
Изготовитель, адрес	Zetkama Sp. z o.o, Польша, 57-410 Ścinawka Średnia, ул. 3 Мая 12
Назначение	Клапан запорный служит для перекрытия среды в трубопроводе

## 2. ОСНОВНЫЕ ТЕХНИЧЕСКИЕ ДАННЫЕ

Наименование параметра	Значение	
Диаметр номинальный DN	15-50	
Давление номинальное PN, МПа	1,6	
Температура рабочей среды, °С	-10 ÷ +200	
Рабочая среда	Вода промышленная, пар, сжатый воздух, нейтральные жидкости	
Направление подачи рабочей среды	Стрелка на корпусе клапана	
Герметичность затвора по EN-12266-1	A	
Тип присоединения к трубопроводу	Резьбовое	
Способ управления	Штурвал	
Климатическое исполнение ГОСТ 15150-69 Относительная влажность (верхнее значение)	УХЛ4 80% при 25 °С	
Показатели надежности	Средний полный срок службы, лет, не менее	15
	Средний полный ресурс, циклов, не менее	5 000

## 3. ОБОЗНАЧЕНИЕ



### Исполнение:

**00** - Соединение шпинделя с головкой клапана – нераздельное закатанное. Шпиндель, клапан, кольцо корпуса – нержавеющая сталь

**08** - Соединение шпинделя с головкой клапана – нераздельное закатанное. Шпиндель, клапан, кольцо корпуса – нержавеющая сталь. Уплотнение клапана PTFE

### Давление номинальное:

**C** - 16 бар

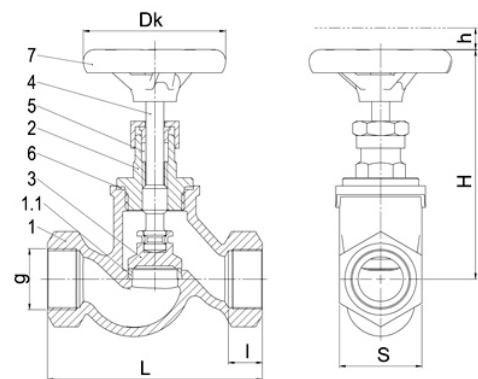
### Материал корпуса:

**A** - серый чугун

## 4. ЗАВИСИМОСТЬ ДАВЛЕНИЯ ОТ ТЕМПЕРАТУРЫ

Согласно EN-1092-2	PN		-10 °С ÷ +120 °С	150 °С	200 °С
EN-GJL-250	16	бар	16	14,4	12,8

## 5. СВЕДЕНИЯ О МАТЕРИАЛАХ ОСНОВНЫХ ДЕТАЛЕЙ, РАЗМЕРАХ



№	Материал корпуса	A
	Исполнение	00
1	Корпус	EN-GJL-250 5.1301 (ex.JL1040)
1.1	Кольцо клапана	X12Cr13 1.4021
2	Крышка	EN-GJL-250 5.1301 (ex.JL1040)
3	Клапан	X20Cr13+QT 1.4021
4	Шток	X20Cr13 1.4021
5	Уплотнение	Графит
6	Прокладка	Карбоамидный каучук
7	Штурвал	EN-GJL-250 5.1301 (ex.JL1040)

DN		10	15	20	25	32	40	50
L	мм	85	90	100	120	140	170	200
Dk		64	64	64	80	80	100	100
H		105	109	109	129	152	167	178
h		7	9	9	9	13	18	20
G	дюйм	3/8	1/2	3/4	1	1 1/4	1 1/2	2
I	мм	12	14	16	18	20	22	24
S		30	32	41	46	55	60	75
K <sub>vs</sub>	м <sup>3</sup> /ч	2,4	4,5	6,1	10,1	17,9	25,4	40,5
Масса	кг	0,7	0,9	1,0	1,45	2,1	3,0	4,3

## 6. КОМПЛЕКТНОСТЬ

В комплект поставки входят:  
 - клапан запорный zGLO, фигура 201;  
 - паспорт на партию изделий - 1 экз.  
 - инструкция по эксплуатации на партию изделий - 1 экз.

## 7. ГАРАНТИИ ИЗГОТОВИТЕЛЯ

ZETKAMA (изготовитель) гарантирует работоспособность изделий при соблюдении потребителем условий монтажа, эксплуатации, транспортирования, хранения, технического обслуживания и технических условий, указанных в каталожных картах и руководстве по эксплуатации. Гарантийный срок эксплуатации 18 месяцев с даты установки, но не более 24 месяца с даты продажи. О скрытых дефектах арматуры необходимо сообщить производителю/продавцу сразу после обнаружения. Гарантия не распространяется на дефекты в случаях:

- нарушения паспортных режимов хранения, монтажа, испытания, эксплуатации и обслуживания изделия;
- наличия следов воздействия веществ, агрессивных к материалам изделия;
- наличия повреждений, вызванных пожаром, стихией, форс-мажорными обстоятельствами;
- повреждений, вызванных неправильными действиями потребителя;
- наличия механических повреждений или следов вмешательства в конструкцию изделия;
- естественного износа изделия.

Гарантии не подлежит окрасочное покрытие.

## 8. КОНСЕРВАЦИЯ

Дата	Наименование работы	Срок действия, годы	Должность, фамилия, подпись
	Консервация	-	
	Переконсервация	-	
	Расконсервация	-	

## 9. СВИДЕТЕЛЬСТВО О ПРИЕМКЕ

Клапан запорный zGLO, фигура 201 изготовлен и принят в соответствии с обязательными требованиями государственных (национальных) стандартов, действующей технической документацией и признан годным для эксплуатации на указанные в настоящем паспорте параметры. Соответствует свидетельству о приемке 3.1 по EN10204.

### 10. СВИДЕТЕЛЬСТВО О ПРОДАЖЕ

Индекс Zetkama	Количество шт.	Дата поставки

ПРОДАВЕЦ \_\_\_\_\_

МП

### 11. ДВИЖЕНИЕ ИЗДЕЛИЯ ПРИ ЭКСПЛУАТАЦИИ, УЧЕТ РАБОТЫ И ТЕХНИЧЕСКОГО ОБСЛУЖИВАНИЯ

Дата установки	Где установлено	Основные параметры (PN, t рабочая среда)	Наработка		Вид технического обслуживания	Сведения о ремонте	Должность, подпись выполнившего работу
			с начала эксплуатации	после последнего ремонта			

### 12. СВЕДЕНИЯ ОБ УТИЛИЗАЦИИ

Дата	Сведения об утилизации	Примечание