

Ref. : VPI 4448-08 pas

Rev. : C

Page : 1/1

ТЕХНИЧЕСКИЙ ПАСПОРТ
ДИСКОВЫЙ ПОВОРОТНЫЙ
ЗАТВОР TECOFI
МЕЖФЛАНЦЕВЫЙ Ру16
С РЕДУКТОРОМ
VPI 4448-08



ПРИМЕНЕНИЕ

Системы холодного и горячего водоснабжения, водоотведения, пожаротушения; вентиляция, кондиционирование.
 Нельзя применять на пар

ОБЩИЕ ТЕХНИЧЕСКИЕ ХАРАКТЕРИСТИКИ

Разработан по норме NF EN 593.
 Модель с гладкими проушинами.
 Двухсторонняя герметичность по классу "А" по ГОСТ 9544-2015.
 Шток из двух частей улучшает пропускную способность.
 Диск отполирован, уменьшен по толщине и механически обработан по краю, что обеспечивает постоянство крутящего момента. Прочно посаженный шток.
 Заменяемое седловое уплотнение.
 Верхний фланец по норме ISO 5211.



ИСПОЛНЕНИЕ

| | | | |
|------|--------|---------------------|---------------------------|
| 16 | 1 | Редуктор | |
| 15 | 4 | Шайба | Нерж. сталь 304 |
| 14 | 4 | Болт | Нерж. сталь 304 |
| 13 | 2 | Заклепка | Алюминий |
| 12 | 1 | Шильда | Нерж. сталь 304 |
| 11 | 2 | Стопорное кольцо | Сталь 65Mn |
| 10 | 1 | Пробка | Пластмасса |
| 9 | 1 | Вкладыш | Нерж. сталь 201 + F4 |
| 8 | 2 | Кольцевая прокладка | Нитрил |
| 7 | 1 | Пыльник | Нитрил |
| 6 | 1 | Стопорное кольцо | Нерж. сталь 201 |
| 5 | 1 | Нижний шток | Нерж. сталь 420 |
| 4 | 1 | Верхний шток | Нерж. сталь 420 |
| 3 | 1 | Манжета | Жаростойкий EPDM |
| 2 | 1 | Диск | Ковкий чугун EN-GJS-500-7 |
| 1 | 1 | Корпус | Ковкий чугун EN-GJS-500-7 |
| Поз. | Кол-во | Описание | Материал |

РАЗМЕРЫ

| Ду | | A | B | C | G | ØE | X | V | Вес (кг) |
|-----|--------|-----|------|------|----|-------|-----|-----|----------|
| мм | дюйм | | | | | | | | |
| 40* | 1 1/2" | 135 | 52 | 32,5 | 64 | 75 | 154 | 148 | 4,8 |
| 50 | 2" | 140 | 60 | 42,5 | 64 | 84,5 | 154 | 148 | 5,4 |
| 65 | 2 1/2" | 150 | 70 | 45,5 | 64 | 104,5 | 154 | 148 | 5,8 |
| 80 | 3" | 156 | 91,6 | 45,5 | 64 | 123,5 | 154 | 148 | 6,2 |
| 100 | 4" | 169 | 90 | 51,5 | 64 | 139,5 | 154 | 148 | 7,1 |
| 125 | 5" | 190 | 105 | 55,5 | 64 | 169,5 | 154 | 148 | 9 |
| 150 | 6" | 200 | 120 | 55,5 | 64 | 196 | 154 | 148 | 10,4 |
| 200 | 8" | 224 | 158 | 59,5 | 64 | 247 | 260 | 290 | 22 |
| 250 | 10" | 265 | 197 | 67,5 | 64 | 304 | 260 | 290 | 28 |
| 300 | 12" | 303 | 230 | 77,5 | 64 | 358 | 260 | 290 | 36,3 |

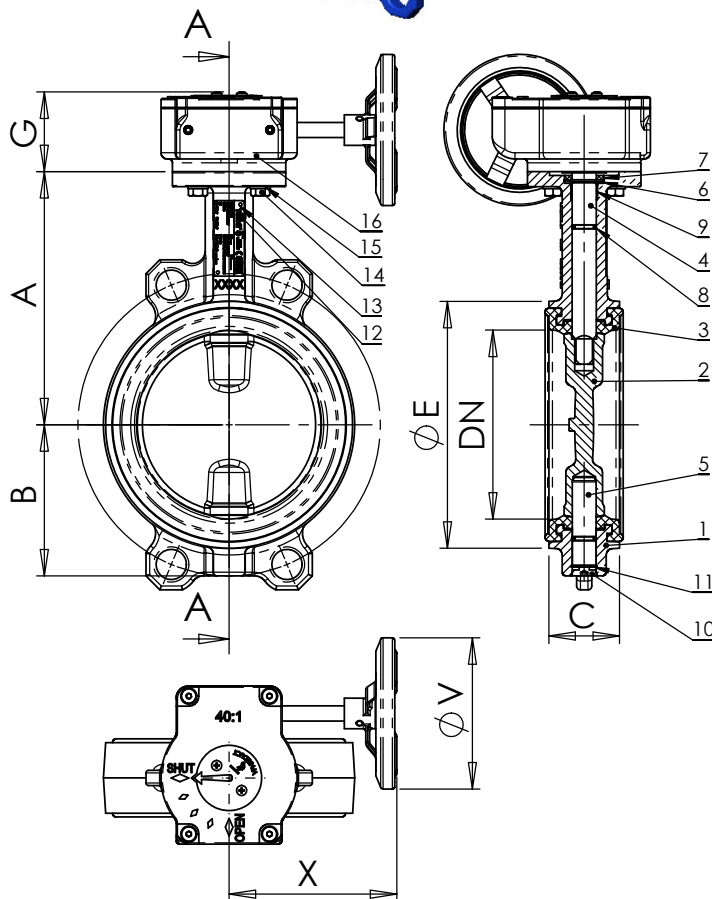
* Подходит для монтажа между фланцами Ду32

РАБОЧИЕ УСЛОВИЯ

Максимальное рабочее давление: 16 бар.
 Максимальная рабочая температура: - 15 °C / +130°C.
 Кратковременная максимальная температура: -30°C / +150°C.

| Уплотнение под заказ | Максимальная температура | Кратковременная температура |
|----------------------|--------------------------|-----------------------------|
| EPDM | + 4°C / + 110°C | - 20°C / +130°C |
| Белый EPDM | + 4°C / + 110°C | - 20°C / +130°C |
| CSM (Hyalon®) | + 4°C / +80°C | - 20°C / +110°C |
| FPM (Viton®)** | - 10°C / +150°C | - 20°C / +150°C |
| Силикон** | - 20°C / +150°C | - 40°C / +150°C |
| Нитрил (NBR) | - 10°C / +80°C | - 20°C / +90°C |

**Максимальные значения температур указаны в соответствии с максимальной температурой эпоксидного покрытия диска: +150°C.



НОРМЫ И СТАНДАРТЫ

Производство в соответствии с Европейской Директивой 2014/68/UE "Оборудование для работы под давлением": модуль H.
 Строительная длина соответствует нормам NF EN 558-1 серия 20, ISO 5272 серия 20, DIN 3202.
 Межфланцевый монтаж Ру10/16 согласно нормам EN1092-2, BS450, AISI B16.1-5, ГОСТ 33259-2015.
 Подходит для монтажа по нормам ASME B16.5 класс 150 и JIS 10K.
 Испытания проведены по нормам EN 12266-1, DIN 3230, BS 6755, ISO 5208 и ГОСТ 9544-2015:
 Корпус: 24 бар.
 Седло: 17,6 бар.

TECOFI France - 83, Rue Marcel Mérieux 69960 Corbas - France
 Tél. +33 (0)4 72 79 05 79 - Fax +33 (0)4 78 90 19 19 / +33 (0)4 72 79 05 79
 Adresses e-mail: sales@tecofi.fr; tecofi@tecofi.fr / site web: www.tecofi.fr

Фотографии и технические рисунки не являются договорными. Спецификация продукции может быть изменена без предварительного уведомления.