



## КЛАПАН AVK ОБРАТНЫЙ ШАРОВЫЙ РЕЗЬБОВОЙ, PN10

53/30

Высокопрочный чугун, DN32-50

Обратный шаровый клапан AVK самоочищающийся, полнопроходный. Шар во время работы вращается и исключает риск прилипания к нему инородных частиц. Полный и гладкий проходной канал обеспечивает низкие потери напора и предотвращает образование осадка в днище. Обратные шаровые клапаны AVK поставляются в 2-х исполнениях: резьбовые и фланцевые. В стандартном исполнении ядро шара имеет покрытие из резины NBR. По запросу шар можно заказать из полиуретана с различной массой.

### Описание:

Обратный шаровой клапан с резьбой по BSP. Для очищенных сточных вод и нейтральных жидкостей до макс. 70°C.

### Стандарты:

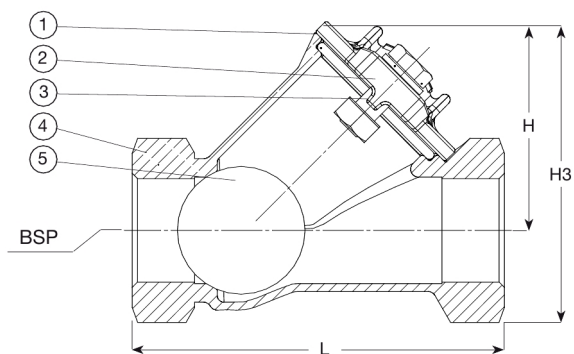
- Конструкция по стандарту EN 12050-4
- Межфланцевое расстояние по DIN 3203-F6
- Стандартная рассверловка фланцев по EN1092-2 (ISO 7005-2), PN 10

### Ключевые преимущества:

- Клапан самоочищающийся. Шар вращается во время работы, что предотвращает залипание на нем инородных частиц;
- Полный проходной канал клапана обеспечивает низкие потери напора и минимальное противодавление;
- Гладкий проход исключает риск образования осадков в днище;
- Шар из алюминия вулканизирован резиной NBR;
- Твердость этой резины рассчитана для предотвращения застревания шара на седле клапана;
- Шар также можно заказать из полиуретана. Такой шар применяется в абразивной среде, где благодаря его массе можно избежать вибрацию и гидравлический удар;
- Компактный дизайн и легкий вес;
- Болты и гайки из нержавеющей стали, а корпус и крышка из ковкого чугуна с эпоксидным покрытием внутри и снаружи.

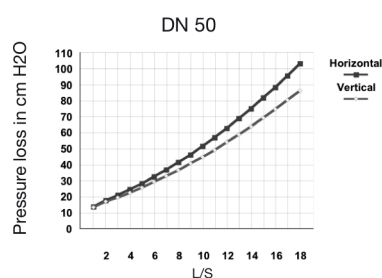
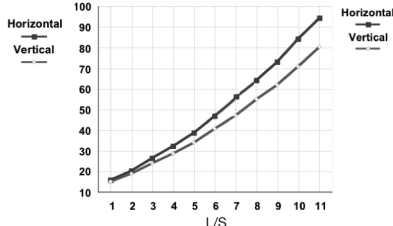
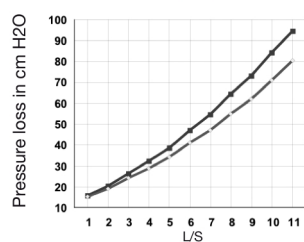


Expect ... **AVK**



DN 32

DN 40



### Перечень компонентов:

|                     |                               |           |                               |
|---------------------|-------------------------------|-----------|-------------------------------|
| 1. Крышка           | высокопрочный чугун GJS-500-7 | 4. Корпус | высокопрочный чугун GJS-500-7 |
| 2. Болт/гайка/шайба | нержавеющая сталь A2          | 5. Шар    | Алюминий с покрытием NBR      |
| 3. Прокладка        | резина NBR                    |           |                               |

Материал компонентов может быть заменен на равноценный или материалом более высокого класса без предварительного уведомления.

### Артикулы и габаритные размеры:

| Артикул        | DN | PN   | L   | H   | H3  | резьба BSP | Расчетная масса кг |
|----------------|----|------|-----|-----|-----|------------|--------------------|
|                | мм |      | мм  | мм  | мм  |            |                    |
| 53-032-30-9007 | 32 | PN10 | 140 | 83  | 118 | 1¼         | 2,0                |
| 53-040-30-9007 | 40 | PN10 | 140 | 83  | 118 | 1½         | 2,0                |
| 53-050-30-9007 | 50 | PN10 | 180 | 101 | 144 | 2          | 3,0                |