



ООО "ГАЛЛОП" Новосибирский арматурный завод

Решив, 630015 г. Новосибирск,  
ул. Крайняя 74Д, телефон: (383) 055-10-60  
www.gallop.ru

## КРАН ШАРОВОЙ

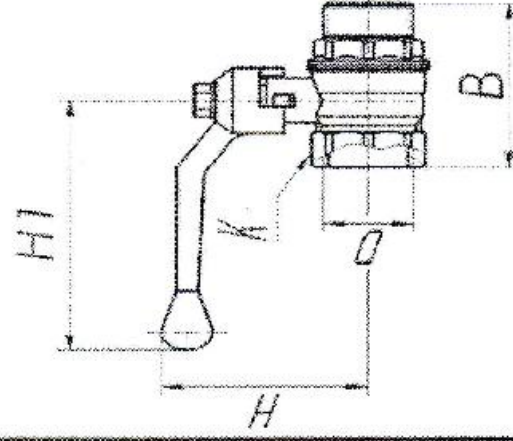
### DN-40 СТАНДАРТ 221 ВxH ПАСПОРТ, ИНСТРУКЦИЯ ПО ЭКСПЛУАТАЦИИ

#### 1. НАЗНАЧЕНИЕ

1.1. Кран шаровой муфтовый потверждающей латуниной предназначен для установки на трубопроводах в качестве запорного устройства.

#### 2. ОСНОВНЫЕ ТЕХНИЧЕСКИЕ ХАРАКТЕРИСТИКИ

Наименование параметра	Показатель	
Давление условное PN, МПа (кг/см <sup>2</sup> )	1,6 (16)	
Температура рабочей среды t, °С	От +1 до +150	
Рабочая среда	вода, пар, газ, смазочная жидкость	
Класс герметичности по ГОСТ 9544	A	
Масса, кг	0,887	
Материал основных деталей	Корпус	ЛЦ40СД
	Гайка	ГОСТ 17711
	Золотник	АК7 ГОСТ1585
	Шток	Фторопласт-4
	Рукоятка	ГОСТ 10007



Основные размеры				
D	K, мм	H, мм	H1, мм	B, мм
1 1/2	54	75	137	98

#### 3. КОМПЛЕКТ ПОСТАВКИ

- 3.1. Производитель-изготовитель поставляет кран в собранном виде в положении "закрыто".
- 3.2. При отгрузке кранов потребителю, каждое тарное место комплектуется паспортом объединенным с инструкцией по эксплуатации.

#### 4. УСТРОЙСТВО И ПРИНЦИП РАБОТЫ

- 4.1. Во внутренней полости корпуса между фторопластовыми уплотнительными установлен шаровой золотник и зажат гайкой, до обеспечения герметичности крана.
- 4.2. Положение золотника изменяется вращением рукоятки в диапазоне 90°.

#### 5. МЕРЫ БЕЗОПАСНОСТИ

- 5.1. Для обеспечения безопасности запрещается применять рычаги удерживающие рукоятку крана.
- 5.2. При демонтаже крана с трубопровода необходимо держать ключом свитываемый муфтовый концы.
- 5.3. Для исключения выгорания уплотнительных деталей, сварочные работы на трубопроводе производить с обеспечением мер, исключающих нагрев крана.
- 5.4. Кран следует монтировать полностью в открытом положении, для исключения попадания во внутреннюю полость крана загрязнений.

6. ГАРАНТИИ ИЗГОТОВИТЕЛЯ (ПОСТАВЩИКА)
- 6.1. Завод-изготовитель гарантирует соответствие крана требованиям ТУ 3712-001-26329312-2007, при условии соблюдения потребителем требований технических условий при хранении, монтаже и эксплуатации крана.
- 6.2. Гарантийный срок эксплуатации крана - 12 месяцев устанавливается со дня продажи через розничную торговую сеть, при отсутствии отметки торговой организации - с даты изготовления.

- 6.3. Срок службы крана - 10 лет

#### 7. ТРАНСПОРТИРОВАНИЕ И ХРАНЕНИЕ

- 7.1. Транспортирование кранов производится любым видом транспорта в соответствии с правилами действующими на транспорте данного вида.
- 7.2. Хранение кранов осуществляется в закрытых помещениях.

8. СВИДЕТЕЛЬСТВО О ПРИЕМКЕ
- 8.1. Сертификат RU C-RU.A/D30.B.00285

ОТМЕТКА ОТК

Месяц

Год