

Zetkama Sp. z o.o  
Poland

57-410 Ścinawka Średnia, ul. 3 Maja  
Tel.: +48 748 652 171, e-mail: [export@zetkama.com.pl](mailto:export@zetkama.com.pl)

ООО «Зеткама Рус»  
Россия

127474, г. Москва, Дмитровское ш. 60  
Тел.: +7 495 726 57 91, e-mail: [office-rus@zetkama.com.pl](mailto:office-rus@zetkama.com.pl)

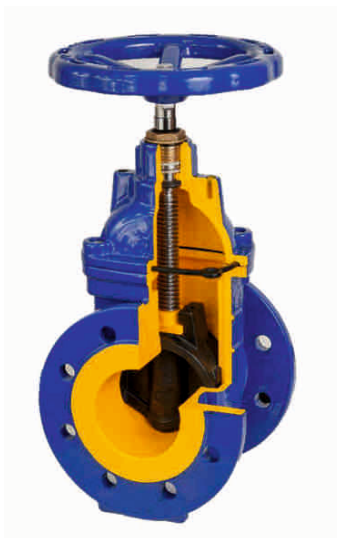
## Задвижка с обрезиненным клином zGAT

Фигура 111

DN 40-800

PN 1,6/1,0

### ПАСПОРТ





Сертификат соответствия требованиям Технического Регламента Таможенного Союза ТР ТС 010/2011 "О безопасности машин и оборудования"

Декларация о соответствии Техническому Регламенту Таможенного Союза ТР ТС 032/2013 "О безопасности оборудования, работающего под избыточным давлением"

Экспертное заключение

Соответствует Техническому Регламенту «О безопасности объектов внутреннего водного транспорта». Свидетельство об одобрении типа. Свидетельство о признании.



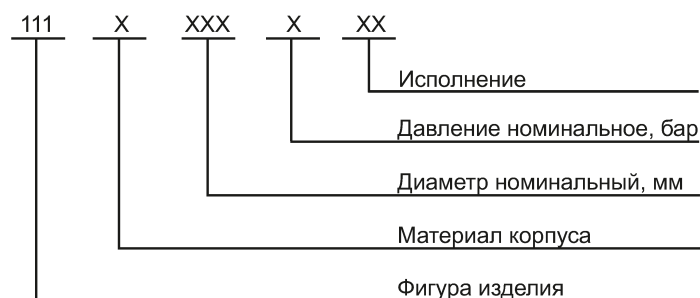
## 1. ОСНОВНЫЕ СВЕДЕНИЯ ОБ ИЗДЕЛИИ

<b>Наименование изделия</b>	Задвижка с обрезиненным клином zGAT
<b>Обозначение изделия</b>	Фигура 111
<b>Документ на изготовление и поставку</b>	Директива 2014/68/UE Применяемые гармонизированные нормы: 1. EN-19, 2. EN-1563, 3. EN-12266-1, 4. EN-1171 Применяемые иные нормы: 1. EN-558, 2. EN-1092-2
<b>Изготовитель, адрес</b>	Zetkama Sp. z o. o, Польша, 57-410 Ścinawka Średnia, ул. 3 Мая 12
<b>Назначение</b>	Задвижка используется как запорная арматура, запирающий элемент находится в крайних положениях «открыто» или «закрыто».

## 2. ОСНОВНЫЕ ТЕХНИЧЕСКИЕ ДАННЫЕ

Наименование параметра	Значение	
Диаметр номинальный DN	40-800	
Давление номинальное PN, МПа	1,6 / 1,0	
Температура рабочей среды, °С	-10 ... +70	
Рабочая среда	Вода, нейтральные жидкости	
Герметичность затвора по EN-12266-1	«А»	
Тип присоединения к трубопроводу	Фланцевое EN 1092-2	
Способ управления	Штурвал, электропривод, под привод	
Тип штока	Невыдвижной	
Тип конструкции проточной части корпуса	Полнопроходное сечение	
Антикоррозионное покрытие	Эпоксидное покрытие RAL 5002 Толщина покрытия 300 м	
Климатическое исполнение ГОСТ 15150-69	УХЛ5	
Показатели надежности	Средний полный ресурс, циклов, не менее	5000
	Средний полный срок службы, лет, не менее	50

## 3. ОБОЗНАЧЕНИЕ



### Материал корпуса:

**D** - сферический чугун

### Давление номинальное:

**C** - 16 бар **B** - 10 бар

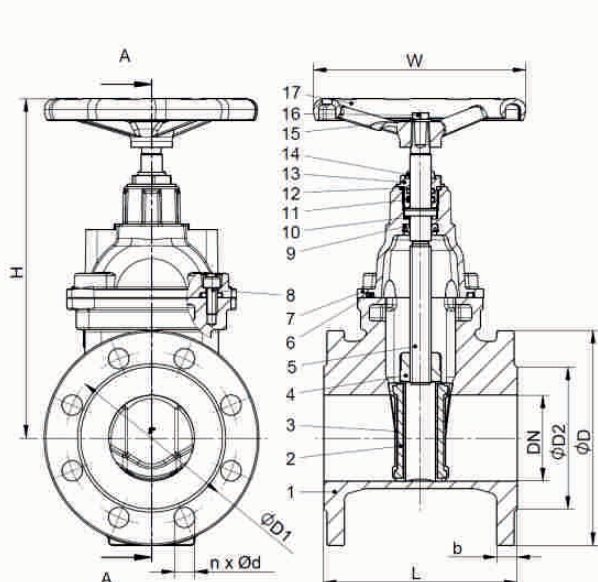
### Исполнения:

**57** - DN40-300, невыдвижной шток, обрезиненный EPDM клин, закрытие EPDM / чугун, эпоксидное покрытие, со штурвалом, универсальная крышка

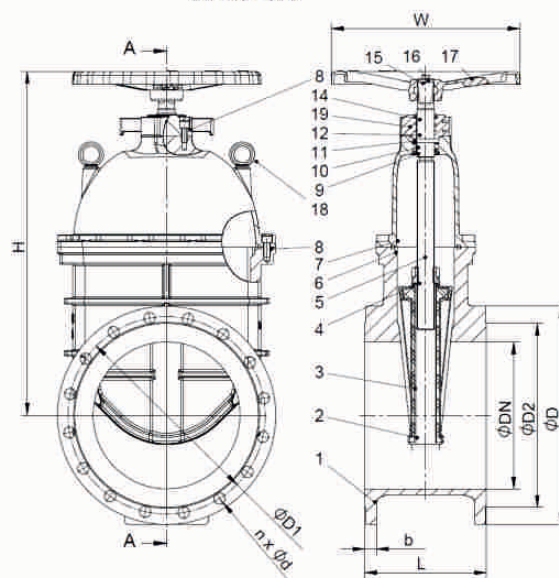
**36** - DN40-800, невыдвижной шток, обрезиненный EPDM, клин закрытие EPDM / чугун, эпоксидное покрытие, со штурвалом, универсальная крышка, подготовлена под привод с опорной плитой

**4. СВЕДЕНИЯ О МАТЕРИАЛАХ ОСНОВНЫХ ДЕТАЛЕЙ, РАЗМЕРАХ**

DN 40 - 300



DN 350 - 600



№	Исполнение	57	36
1	Корпус		EN-GJS-500-7 5.3200 ex.JS 1050
2	Клин		EN-GJS-500-7 вулканизирован EPDM 5.3200 ex.JS 1050
3	Вулканизированный клин		EPDM
4	Гайка штока		CuZn36Pb2As
5	Шток		X20Cr13
6	Уплотнение крышки		EPDM
7	Крышка		EN-GJS-500-7 5.3200 ex.JS 1050
8	Болт		C15 (C15R, C15E) 8.8 оцинк. покрытие
9	Уплотнительное кольцо		EPDM
10	Подшипник		Нейлон
11	О-ринг		EPDM
12	О-ринг		EPDM
13	Втулка с резьбой		CuZn36Pb2As
14	Защитное кольцо		NBR/EPDM
15	Прокладка под штурвал		C15, C15R, C15E
16	Гайка		C15, C15R, C15E
17	Штурвал		EN-GJS-500-7 5.3200 ex.JS 1050
18	Болт	-	C15 (C15R, C15E) 8.8 оцинк. покрытие
19	Крышка	-	EN-GJS-500-7 5.3200 ex.JS 1050

DN	40	50	65	80	100	125	150	200	250	300	350	400	450	500	600	
L (мм)	140	150	170	180	190	200	210	230	250	270	290	310	330	350	390	
H (мм)	235	240	250	312	335	385	438	543	645	728	812	923	974	1 073	1 254	
D (мм)	PN10	-	-	-	-	-	-	-	340	400	455	505	565	615	670	780
	PN16	150	165	185	200	220	250	285	340	405	460	520	580	640	715	840
D1 (мм)	PN10	-	-	-	-	-	-	-	295	350	400	460	515	565	620	725
	PN16	110	125	145	160	180	210	240	295	355	410	470	525	585	650	770
D2 (мм)	84	99	118	132	156	184	211	266	319	370	429	480	548	609	720	
b (мм)	PN10	-	-	-	-	-	-	-	20	22	24,5	24,5	24,5	25,5	26,5	30,0
	PN16	19	19	19	19	19	19	19	20	22	24,5	26,5	28,0	30,0	31,5	36,0
n (мм)	PN10	-	-	-	-	-	-	-	8	12	12	16	16	20	20	20
	PN16	4	4	4	8	8	8	8	12	12	12	16	16	20	20	20
d (мм)	PN10	-	-	-	-	-	-	-	23	23	23	23	28	28	28	31
	PN16	19	19	19	19	19	19	23	23	28	28	28	31	31	34	37
W (мм)	160	160	160	200	250	250	320	320	320	360	600	600	600	730	730	
C (мм)	5,0	5,0	5,0	5,0	6,0	6,0	7,0	7,5	9,0	10,0	14	16	17	18	18	
□ A (мм)	12,8	12,8	12,8	14,5	17,0	17,2	18,7	20,0	20,0	20,0	30,0	30,0	35,0	35,0	35,0	
□ B (мм)	13,8	13,8	13,8	15,6	19,5	19,7	21,7	22,0	22,0	22,0	-	-	-	-	-	
∅ d (мм)	17	17	17	18	24	24	24	26	26	28	38	38	42	45	45	
I1 (мм)	20	20	20	22	25	25	30	30	30	30	45	45	45	45	45	
I2 (мм)	28	28	28	27	32	32	40	40	40	40	66	60	130	60	60	
Масса (кг)																
111	PN10	-	-	-	-	-	-	-	58,0	85,0	131,0	182,6	262,4	320,0	400,0	630,0
	PN16	8,0	9,0	11,8	14,2	18,6	26,6	36,2	58,4	85,4	132,0	182,6	262,4	320,0	400,0	630,0

### РАЗМЕРЫ И КОМПЛЕКТ ЭЛЕМЕНТОВ ДЛЯ УСТАНОВКИ ПРИВОДОВ НА ЗАДВИЖКЕ

DN	40	50	65	80	100	125	150	200	250	300	обозначение
Опорная плита Отверстия согласно ISO 5210	F10	F10	F10	F10	F10	F10	F10	F10	F14	F14	1
Муфта согласно ISO 5210 / В1 мм- мм	42	42	42	42	42	42	42	42	60	60	2
Шпонка	12x8x32	12x8x32	12x8x32	12x8x32	12x8x32	12x8x32	12x8x32	12x8x32	18x11x50	18x11x50	3
Болт шестигранный EN ISO 4762	2 шт. M12x16 8.8	2 шт. M12x16 8.8	2 шт. M12x16 8.8	2 шт. M12x16 8.8	2 шт. M12x16 8.8	4 шт. M10x16 8.8	4 шт. M10x16 8.8	4 шт. M10x16 8.8	4 шт. M16x18 8.8	4 шт. M16x18 8.8	4
Болт EN ISO 4017	M8x35	M8x35	M8x35	M8x35	M10x35	M10x35	M10x35	M10x35	M12x50	M12x50	5
Прокладка ISO 7094	M8	M8	M8	M8	M8	M10	M10	M10	M12	M12	6
Момент закрытия	12	25	30	50	55	60	80	110	150	200	
Количество оборотов для полного открытия	13	19	19	26	25	32	33	44	55	53	

### ВЕРСИЯ ПОД ПРИВОД DN 350-800

DN	Верхний фланец	∅ E	∅ E1	∅ E2	h	n - ∅ d2	∅ d1	L3	L1	T	L2
350	F14	175	140	100	4,5	4-18	30	65	5	8	60
400	F14	175	140	100	4,5	4-18	30	65	5	8	60
450	F14	175	140	100	4,5	4-18	30	65	5	8	60
500	F16	210	165	130	5,5	4-18	30	65	5	8	60
600	F16	210	165	130	5,5	4-18	30	65	5	8	60
700	F16	210	165	130	5,5	4-22	40	80	5	12	63
800	F25	300	254	200	5,5	8-18	50	100	10	14	70

### МОМЕНТ ЗАКРЫТИЯ

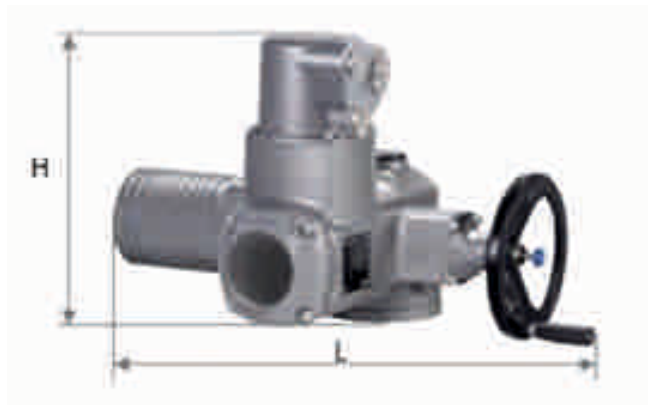
DN	350	400	450	500	600	700	800
Nm	370	430	470	500	600	800	1 200

### КОЛИЧЕСТВО ОБОРОТОВ ДЛЯ ПОЛНОГО ЗАКРЫТИЯ

DN	350	400	450	500	600	700	800
обороты	30	35	40	45	50	50	57

## ЗАДВИЖКА С ПРИВОДОМ АУМА

DN	PN	AUMA тип	Предел момента, Nm	Фланец согласно EN ISO 5210	L	H	Масса, кг
40-50	16	SA 07.2	10-30	F10	514	288	19
65-100		SA 07.6	20-60	F10	514	288	21
125-200		SA 10.2	40-120	F10	536	290	23.5
250-300		SA 14.2	100-250	F14	725	316	48
350-600		SA 14.6	260-500	F14	728	316	53
700		SA 16.2	450-1000	F16	795	430	83
800		SA 25.1	1100-2000	F25	922	581	152



### СТАНДАРТНОЕ ИСПОЛНЕНИЕ:

- напряжение 400В
- конечные выключатели
- выключатель перегрузки
- сигнальный датчик
- обогрев механизмов привода
- выключатель температурный
- ручное управление

## 5. КОМПЛЕКТНОСТЬ

В комплект поставки входят:

- задвижка с обрeзинeнным клином zGAT, фигура 111;
- паспорт - 1 экз. на партию изделий
- инструкция по эксплуатации - 1 экз. на партию изделий

## 6. ГАРАНТИИ ИЗГОТОВИТЕЛЯ

ZETKAMA (изготовитель) гарантирует работоспособность изделий при соблюдении потребителем условий монтажа, эксплуатации, транспортирования, хранения, технического обслуживания и технических условий, указанных в каталожных картах и руководстве по эксплуатации.

Гарантийный срок эксплуатации составляет 10 лет с даты отгрузки со склада завода-производителя Zetkama Sp. z o.o.

О скрытых дефектах арматуры необходимо сообщить производителю/продавцу сразу после обнаружения.

Гарантия не распространяется на дефекты в случаях:

- нарушения паспортных режимов хранения, монтажа, испытания, эксплуатации и обслуживания изделия;
- наличия следов воздействия веществ, агрессивных к материалам изделия;
- наличия повреждений, вызванных пожаром, стихией, форс-мажорными обстоятельствами;
- повреждений, вызванных неправильными действиями потребителя;
- наличия механических повреждений или следов вмешательства в конструкцию изделия;
- естественного износа изделия.

Гарантии не подлежат окрасочное покрытие.

## 7. КОНСЕРВАЦИЯ

Дата	Наименование работы	Срок действия, годы	Должность, фамилия, подпись
	Консервация	-	
	Переконсервация	-	
	Расконсервация	-	

## 8. СВИДЕТЕЛЬСТВО О ПРИЕМКЕ

Задвижка с обрeзинeнным клином zGAT, фигура 111

изготовлен и принят в соответствии с обязательными требованиями государственными (национальными) стандартов, действующей технической документацией и признан годным для эксплуатации на указанные в настоящем паспорте параметры.

Соответствует свидетельству о приемке 3.1 по EN10204.

МП

### 9. СВИДЕТЕЛЬСТВО О ПРОДАЖЕ

Индекс Zetkama	Количество шт.	Дата поставки

ПРОДАВЕЦ \_\_\_\_\_

МП

### 10. ДВИЖЕНИЕ ИЗДЕЛИЯ ПРИ ЭКСПЛУАТАЦИИ, УЧЕТ РАБОТЫ И ТЕХНИЧЕСКОГО ОБСЛУЖИВАНИЯ

Дата установки	Где установлено	Основные параметры (PN, t рабочая среда)	Наработка		Вид технического обслуживания	Сведения о ремонте	Должность, подпись выполнившего работу
			с начала эксплуатации	после последнего ремонта			

**11. СВЕДЕНИЯ ОБ УТИЛИЗАЦИИ**

Дата	Сведения об утилизации	Примечание

