

Шаровые краны, полнопроходные, с редукторами и приводами

сварка/сварка, EN (DIN), DN 100-500, с ручным редуктором

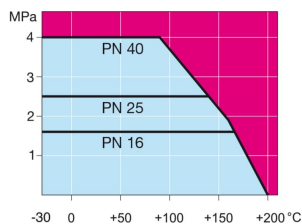
| | |
|-------------------|---|
| Корпус: | DN 15–400 Сталь, P235GH (1.0345) DN 500–800 Сталь, P355 NL1 (1.0566)/ GP240GH (1.0619) |
| Шар: | DN 15–500 Нержавеющая сталь, X5CrNi18-10 (1.4301) DN 600–800 Сталь + нержавеющее покрытие, ASTM A350 LF2 +Ni |
| Шток: | Нержавеющая сталь, X8CrNiS18-9 (1.4305) |
| Уплотнения штока: | FPM |
| Уплотнения шара: | PTFE+C |
| Управление: | Оснащен ручным редуктором. |



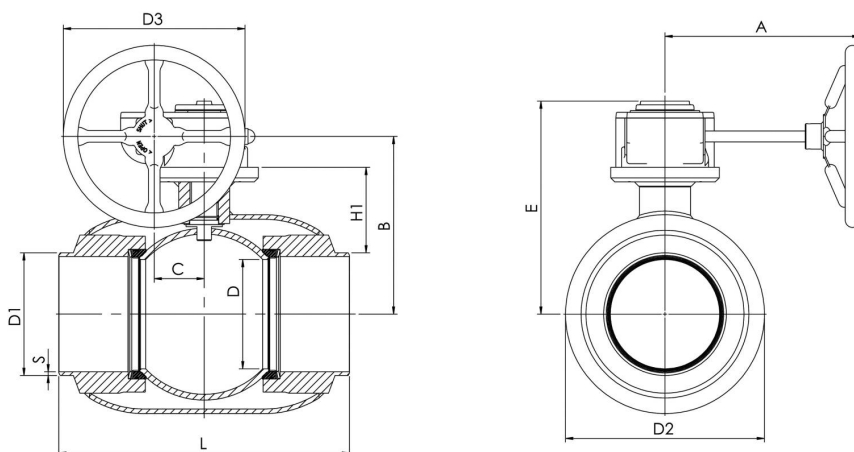
Условия работы

-30 °C - +200 °C

При температуре ниже 0 °C - обратитесь на завод-производитель.



Не для пара



| DN | PN | Артикул | A | B | C | D | D1 | D2 | D3 | E | H1 | L | S | кг |
|-----|----|---------|-----|-----|-----|-----|-------|-------|-----|-----|-----|------|-----|------|
| 100 | 25 | 234 432 | 224 | 216 | 53 | 100 | 114,3 | 177,8 | 200 | 258 | 124 | 325 | 3,6 | 20 |
| 125 | 25 | 234 433 | 224 | 236 | 53 | 125 | 139,7 | 219,1 | 200 | 279 | 132 | 360 | 3,6 | 29 |
| 150 | 25 | 234 434 | 268 | 244 | 69 | 150 | 168,3 | 273 | 250 | 293 | 117 | 400 | 5 | 61 |
| 200 | 25 | 234 436 | 301 | 294 | 97 | 200 | 219,1 | 355,6 | 300 | 345 | 135 | 530 | 5 | 113 |
| 250 | 25 | 234 437 | 363 | 343 | 117 | 250 | 273 | 457 | 500 | 412 | 158 | 550 | 5 | 164 |
| 300 | 25 | 234 438 | 363 | 418 | 117 | 290 | 323,9 | 508 | 500 | 487 | 206 | 686 | 5,6 | 216 |
| 350 | 25 | 234 495 | 440 | 500 | 138 | 340 | 355,6 | 610 | 500 | 573 | 267 | 762 | 6,3 | 305 |
| 400 | 25 | 234 479 | 471 | 576 | 180 | 390 | 406 | 660 | 500 | 648 | 309 | 1100 | 7,1 | 603 |
| 500 | 25 | 234 480 | 471 | 643 | 180 | 489 | 508 | 813 | 500 | 714 | 325 | 970 | 7,1 | 1130 |