



ООО «ДАЛТОН» Новосибирский арматурный завод
Россия, 630015 г. Новосибирск,
ул. Красина 74Д, тел/факс: (383)355-10-00
www.dalton.ru

КРАН ШАРОВОЙ ГАЗОВЫЙ DN-40 СТАНДАРТ 220 ВХВ

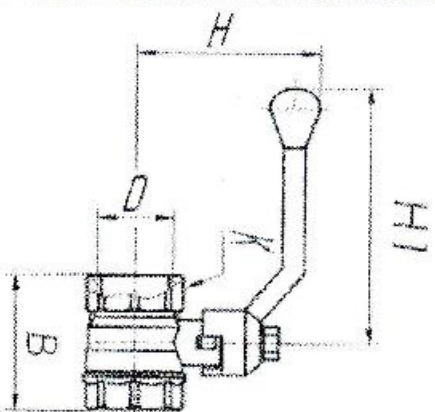
ПАСПОРТ ИНСТРУКЦИИ ПО ЭКСПЛУАТАЦИИ

1. НАЗНАЧЕНИЕ

Кран шаровой муфтовый пневмофондной газовый применяется в качестве запорного устройства на внутренних и наружных газопроводах.

2. ОСНОВНЫЕ ТЕХНИЧЕСКИЕ ХАРАКТЕРИСТИКИ

Наименование параметра	Показатель	
Давление условное Рн, МПа (кгс/см ²)	1.6 (16)	
Температура рабочей и окружающей среды, t, С	от -60 до +60	
Рабочая среда	Природный газ	
Класс герметичности по ГОСТ 9544	A	
Масса кг	0.835	
Материал основных деталей	Корпус	ЧД40С4
	Гайка	ГОСТ 17711
	Золотник	
	Шток	
	Рукоятка	АК7 ГОСТ 1583
Уплотнение	Фторопласт-4 ГОСТ 10007	



Основные размеры

D	K, мм	H, мм	H1, мм	B, мм
1 1/2	54	75	137	89

3. КОМПЛЕКТ ПОСТАВКИ

- 3.1. Преприемно-подготовитель поставляется кран в собранном виде в положении "закрыто".
- 3.2. При отпуске кранов подается, каждое тарное место комплектуется паспортном объяснительным с инструкцией по эксплуатации.

4. УСТРОЙСТВО И ПРИНЦИП РАБОТЫ

- 4.1. Во внутренней полости корпуса между фторопластовыми уплотнительными установками шаровой золотник и жакет гайкой, до обеспечения герметичности крана.
- 4.2. Неюжение золотника изменяется вращением рукоятки в диапазоне 90°.

5. МЕРЫ БЕЗОПАСНОСТИ

- 5.1. Для обеспечения безопасности запрещается применять рычаги удлиненные рукоять крана.
- 5.2. При демонтаже крана с трубопровода необходимо держать ключом свинчиваемый муфтовый концы.
- 5.3. Для исключения выгорания уплотнительных деталей, сварочные работы на трубопроводе производить с обеспечением мер, исключающих нагрев крана.
- 5.4. Кран следует монтировать вертикально в открытом положении, для исключения попадания во внутреннюю полость крана загрязнений.

6. ГАРАНТИИ ИЗОГОТОВИТЕЛЯ (ПОСТАВЩИКА)

- 6.1. Завод-изготовитель гарантирует соответствие крана требованиям ТУ - 3712-001-26329312-2007, при условии соблюдения потребителем требований технических условий при хранении, монтаже и эксплуатации крана.
- 6.2. Гарантийный срок эксплуатации крана - 12 месяцев установившегося со дня продажи через розничную торговую сеть, при отсутствии отметки торговой организации - с даты изготовления.
- 6.3. Срок службы крана - 10 лет.

7. ТРАНСПОРТИРОВАНИЕ И ХРАНЕНИЕ

- 7.1. Транспортирование кранов производится любым видом транспорта в соответствии с правилами действующими на транспорте данного вида.
- 7.2. Хранение кранов осуществляется в закрытых помещениях.

8. СВИДЕТЕЛЬСТВО О ПРИЕМКЕ

- 8.1. Сертификат RU СЯУ.А/30.В.00285

ОТМЕТКА ОТК _____

Месяц _____

Год _____