

Шаровые краны, полнопроходные, с редукторами и приводами

фланец/фланец, DN 100-500, с ручным редуктором

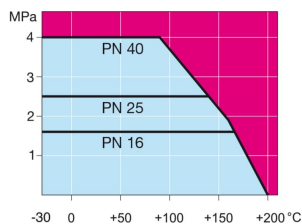
Корпус:	DN 15–400 Сталь, P235GH (1.0345) DN 500–800 Сталь, P355 NL1 (1.0566)/ GP240GH (1.0619)
Шар:	DN 15–500 Нержавеющая сталь, X5CrNi18-10 (1.4301) DN 600–800 Сталь + нержавеющее покрытие, ASTM A350 LF2 +Ni
Шток:	Нержавеющая сталь, X8CrNiS18-9 (1.4305)
Уплотнения штока:	FPM
Уплотнения шара:	PTFE+C
Управление:	Оснащен ручным редуктором.



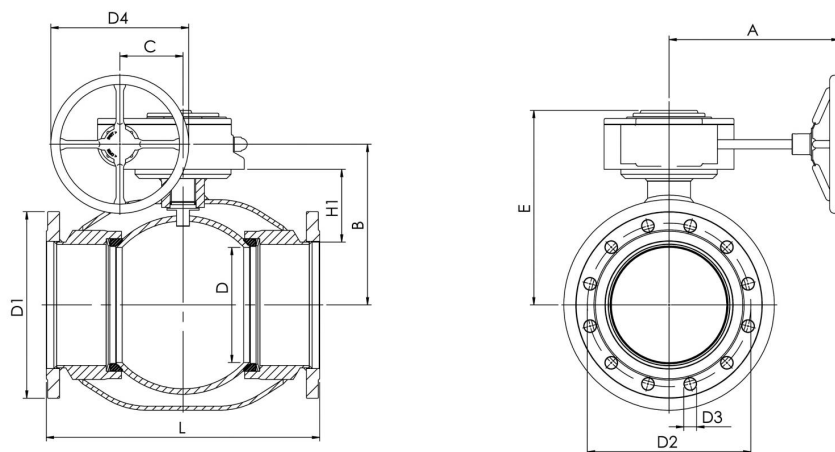
Условия работы

-30 °C - +200 °C

При температуре ниже 0 °C - обратитесь на завод-производитель.



Не для пара



DN	PN	Артикул	A	B	C	D	D1	D2	D3	D4	E	H1	L	Отверстия	кг
100	16	235 532	224	216	53	100	220	180	18	200	258	124	350	8	31
125	16	235 533	224	236	53	125	250	210	18	200	279	132	375	8	39
150	16	235 534	268	244	69	150	285	240	22	250	293	117	515	8	67
200	16	235 536	301	294	97	200	340	295	22	300	345	135	560	12	120
250	16	235 537	363	343	118	250	405	355	26	500	412	158	595	12	165
300	16	235 538	363	418	118	290	460	410	26	500	487	206	716	12	260
350	16	235 575	440	500	138	340	520	470	26	500	573	266	802	16	360
400	16	235 539	471	576	180	390	580	525	30	500	648	306	1140	16	680
500	16	235 540	475	643	180	489	715	650	33	500	714	308	1016	20	1260