



КРАН ШАРОВОЙ ДН-15 КРЕПЫШ 321 ВХН

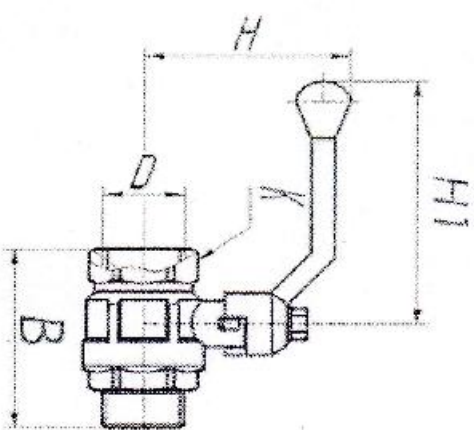
ПАСПОРТ, ИНСТРУКЦИЯ ПО ЭКСПЛУАТАЦИИ

1. НАЗНАЧЕНИЕ

1.1. Кран шаровой муфтовый полнопроходной для работы предназначен для установки на трубопроводах в качестве запорного устройства.

2. ОСНОВНЫЕ ТЕХНИЧЕСКИЕ ХАРАКТЕРИСТИКИ

Наименование параметра	Показатель	
Давление условное Рн, МПа (кгс/см ²)	1.6 (16)	
Температура рабочей среды t°С	От+1 До+150	
Рабочая среда	Вода пар, самонагревающаяся жид-ть	
Класс герметичности по ГОСТ 9544	A	
Масса, кг	0.206	
Материал основных деталей	Корпус	ЛД40Сд
	Гайка	ГОСТ 17711
	Золотник	
	Шток	
	Рукоятка	АК7 ГОСТ1583
Уплотнение	Фторопласт-4 ГОСТ 10007	



Основные размеры				
D	K, мм	H, мм	H1, мм	B, мм
1/2"	25	51	85	63

3. КОМПЛЕКТ ПОСТАВКИ

- 3.1. Предприятие-изготовитель поставит кран в собранном виде в положении "закрыто".
- 3.2. При отгрузке кранов потребителю, каждое тарное место комплектуется паспортом, обязательным с инструкцией по эксплуатации.

4. УСТРОЙСТВО И ПРИНЦИП РАБОТЫ

- 4.1. Во внутренней полости корпуса между фторопластовыми уплотнительными установками шаровой золотник и закат гайкой, до обеспечения герметичности крана.
- 4.2. Положение золотника изменяется вращением рукоятки в диапазоне 90°.

5. МЕРЫ БЕЗОПАСНОСТИ

- 5.1. Для обеспечения безопасности запрещается применять рычаги удлиняющие рукоять крана.
- 5.2. При демонтаже крана с трубопровода необходимо держать ключом свинцовый муфтовый концы.
- 5.3. Для исключения выгорания уплотнительных деталей, сварочные работы на трубопроводе производить с обеспечением мер, исключаящих нагрев крана.
- 5.4. Кран следует монтировать полностью в открытом положении, для исключения попадания во внутреннюю полость крана загрязнений.

6. ГАРАНТИИ ИЗГОТОВИТЕЛЯ (ПОСТАВЩИКА)

- 6.1. Завод-изготовитель гарантирует соответствие крана требованиям ТУ - 3712-001 - 2632931.2-2007, при условии соблюдения потребителем требований технических условий при хранении, монтаже и эксплуатации крана.
- 6.2. Гарантийный срок эксплуатации крана - 12 месяцев устанавливается со дня продажи через розничную торговую сеть, при отсутствии отчества торговой организации - с даты изготовления.
- 6.3. Срок службы крана - 10 лет.

7. ТРАНСПОРТИРОВАНИЕ И ХРАНЕНИЕ

- 7.1. Транспортирование кранов производится любым видом транспорта в соответствии с правилами действующими на транспорте данного вида.
- 7.2. Хранение кранов осуществляется в закрытых помещениях.

8. СВИДЕТЕЛЬСТВО О ПРИНЬЕМЕ

- 8.1. Сертификат RU С-RL.АД30.В.00285

ОТМЕТКА ОТК _____

Месяц _____

Год _____