

Краны шаровые, в том числе с ручным приводом, типы: X1666, X2777, X2900, X2900F, X3444, X3444B, X3444S, X3777, X3777B, X3777S, X3777V, X3900, X3900B

ПАСПОРТ



Соответствие продукции подтверждено в форме принятия декларации о соответствии, оформленной по Единой форме

Содержание "Паспорта" соответствует
техническому описанию производителя

Содержание:

1. Сведения об изделии	3
1.1. Наименование.....	3
1.2. Изготовитель.....	3
1.3. Продавец.....	3
2. Назначение изделия.....	3
3. Номенклатура и технические характеристики.....	4
3.1. Краны шаровые полупроходные с внутренней резьбой типа X1666	4
3.2. Краны шаровые полнопроходные с внутренней резьбой типа X2777	5
3.3. Краны шаровые полнопроходные с внутренней резьбой типа X2900, X2900F	6
3.4. Краны шаровые типов X3444, X3444B, X3444S	8
3.5. Краны шаровые типов X3777, X3777B, X3777S, X3777V.....	9
3.6. Краны шаровые типов X3900, X3900B.....	11
4. Устройство изделия.....	12
5. Правила выбора изделия, монтажа, наладки и эксплуатации	12
5.1. Выбор	12
5.2. Монтаж, наладка и эксплуатация.....	12
6. Комплектность.....	13
7. Меры безопасности	13
8. Транспортировка и хранение	14
9. Утилизация.....	14
10. Приемка и испытания	14
11. Сертификация.....	14
12. Гарантийные обязательства	14

1. Сведения об изделии

1.1. Наименование

Краны шаровые, в том числе с ручным приводом, типы: X1666, X2777, X2900, X2900F, X3444, X3444B, X3444S, X3777, X3777B, X3777S, X3777V, X3900, X3900B.

1.2. Изготовитель

Фирма: "Socla S.A.S.", 365 rue du Lieutenant Putier, F-71530 Virey-Le-Grand, Франция.

Заводы фирмы-изготовителя: "Kingtron Precision IND. INC.", A2, 8FL, № 307 Duen Hwa N. RD Taipei, Taiwan 105-44, Тайвань;














"Bar GmbH", Auf der Hohl 1 53547 Dattenberg Germany, Германия.

1.3. Продавец

ООО "Данфосс", 143581, Российская Федерация, Московская область, Истринский район, сельское поселение Павло-Слободское, деревня Лешково, д. 217, тел. (495) 792-57-57.

2. Назначение изделия

Краны шаровые, в том числе с ручным приводом, типы: X1666, X2777, X2900, X2900F, X3444, X3444B, X3444S, X3777, X3777B, X3777S, X3777V, X3900, X3900B предназначены для использования в качестве запорной арматуры для воды, масла (в том числе нефти), газа, пара в пределах параметров, установленных ниже. Они не могут быть использованы в качестве регулирующих устройств.

Тип крана шарового		Применения
	X1666	Промышленные технологические процессы с высокими температурами и большими давлениями, паровые системы
	X2777	Промышленные технологические процессы с большими давлениями и высокими температурами
	X2900	Промышленные технологические процессы с большими давлениями и высокими температурами
	X2900F	Промышленные технологические процессы с большими давлениями и высокими температурами
	X3444	Промышленные технологические процессы с большими давлениями и высокими температурами
	X3444B	Промышленные технологические процессы с большими давлениями и высокими температурами
	X3444S	Промышленные технологические процессы с большими давлениями и высокими температурами
	X3777	Промышленные технологические процессы с высокими температурами и большими давлениями
	X3777B	Промышленные технологические процессы с высокими температурами и большими давлениями
	X3777S	Промышленные технологические процессы с высокими температурами и большими давлениями
	X3777V	Паровые системы, процессы с большими давлениями
	X3900	промышленные технологические процессы с высокими температурами и большими давлениями
	X3900B	промышленные технологические процессы с высокими температурами и большими давлениями

Краны шаровые:

- кран шаровой из нержавеющей стали полупроходной с внутренней резьбой тип X1666;
- кран шаровой из нержавеющей стали полнопроходной с внутренней резьбой тип X2777;
- кран шаровой из нержавеющей стали полнопроходной с внутренней резьбой тип X2900;
- кран шаровой из нержавеющей стали полнопроходной фланцевый тип X2900F;
- кран шаровой из углеродистой стали полнопроходной с внутренней резьбой тип X3444;
- кран шаровой из углеродистой стали полнопроходной разборный с патрубками под приварку встык, тип X3444B;
- кран шаровой из углеродистой стали полнопроходной разборный с патрубками под приварку, тип X3444S;
- кран шаровой из нержавеющей стали полнопроходной разборный с внутренней резьбой тип X3777;
- кран шаровой из нержавеющей стали полнопроходной разборный с патрубками под приварку встык тип X3777B;
- кран шаровой из нержавеющей стали полнопроходной разборный с патрубками под приварку тип X3777S;
- кран шаровой из нержавеющей стали полнопроходной разборный с внутренней резьбой тип X3777V;
- кран шаровой из нержавеющей стали полнопроходной разборный с внутренней резьбой тип X3900;
- кран шаровой из нержавеющей стали полнопроходной разборный с патрубками под приварку тип X3900B.

3. Номенклатура и технические характеристики

3.1. Краны шаровые полупроходные с внутренней резьбой типа X1666



Рис. 1. Кран шаровой типа X1666.

Технические характеристики и габаритные размеры крана шарового типа X1666

Таблица 1

Тип		X1666							
Условный проход DN, мм		8	10	15	20	25	32	40	50
Размер присоединительной резьбы, дюймы		G ¼	G ⅜	G ½	G ¾	G 1	G 1 ¼	G 1 ½	G 2
Макс. рабочее давление, бар		63							
Мин. температура перемещаемой среды, °C		-29							
Макс. температура перемещаемой среды, °C		230							
Герметичность		Класс A*, соотв. ГОСТ 9544-2015							
Условная пропускная способность Kv, м³/ч		4,7	8,5	13,2	17	30,2	45,2	69,7	128,2
Габаритные размеры, мм	A	5,0	7,0	9,2	12,5	16,0	20,0	25,0	32,0
	B	39,0	44,0	56,0	59,0	71,0	77,0	83,0	100,0
	C	68	79	90	90	104	104	126	126
	D	33	35	42	46	50	56	66	72
Масса, кг		0,09	0,11	0,19	0,26	0,41	0,62	0,88	1,42

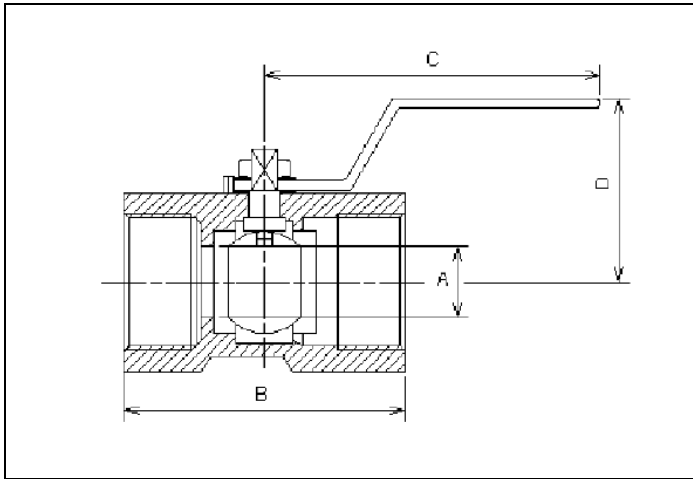


Рис. 2. Габаритные размеры крана шарового типа X1666.

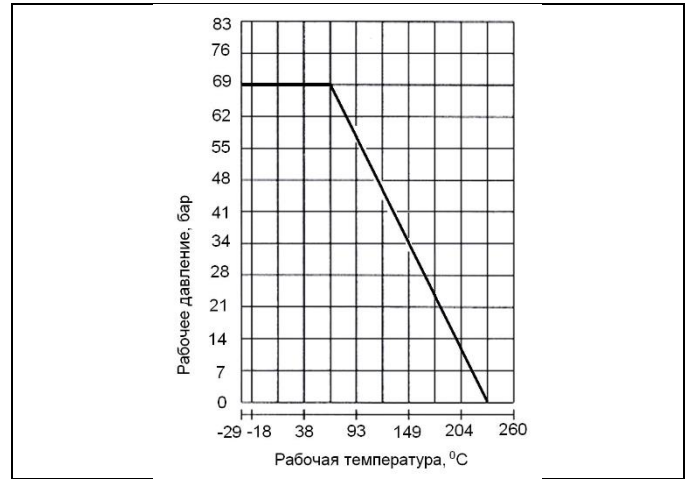


Рис. 3. Зависимость рабочего давления от температуры перемещаемой среды кранов шаровых различных диаметров типа X1666.

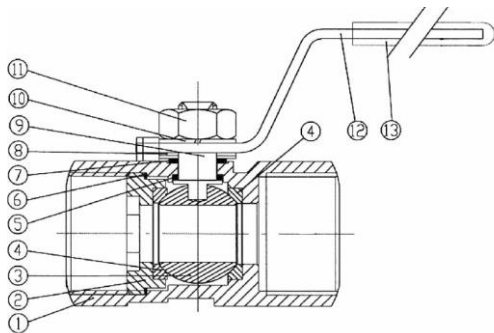


Рис. 4. Устройство крана шарового типа X1666

Материалы деталей

Таблица 2

1	Корпус	Нерж. сталь ASTM A 351-CF8M
2	Прижимная втулка	Нерж. сталь AISI 316
3	Шар	Нерж. сталь ASTM A 351-CF8M
4	Уплотнение по шару	Фторопласт PTFE
5	Уплотнение	Фторопласт PTFE
6	Уплотнение	Фторопласт PTFE
7	Уплотнение	Фторопласт PTFE
8	Шайба	Нерж. сталь AISI 304
9	Шток	Нерж. сталь AISI 316
10	Шайба	Нерж. сталь AISI 304
11	Гайка	Нерж. сталь AISI 304
12	Рукоятка	Нерж. сталь AISI 304
13	Покрытие рукоятки	ПВХ

3.2. Краны шаровые полнопроходные с внутренней резьбой типа X2777



Рис. 5. Кран шаровой типа X2777.

Технические характеристики и габаритные размеры крана шарового типа X2777

Таблица 3

Тип	X2777										
Условный проход DN, мм	8	10	15	20	25	32	40	50	65	80	
Размер присоединительной резьбы, дюймы	G 1/4	G 3/8	G 1/2	G 3/4	G 1	G 1 1/4	G 1 1/2	G 2	G 2 1/2	G 3	
Макс. рабочее давление, бар	63										
Мин. температура перемещаемой среды, °C	-29										
Макс. температура перемещаемой среды, °C	230										
Герметичность	Класс A*, соотв. ГОСТ 9544-2015										
Условная пропускная способность Kv, м³/ч	11,3	13,2	18,9	47,1	66	86,7	150,8	207,4	584,4	678,6	
Габаритные размеры, мм	A	11	12,5	12,5	20	25,4	32	38	50	68	80
	B	58	58	64	76	86	100	110	125	168	191
	C	90	90	90	98	104	135	152	152	260	260
	D	60	60	62	68	80	86	86	95	132	145
Масса, кг	0,30	0,30	0,34	0,47	0,79	1,25	1,75	2,50	6,46	9,74	

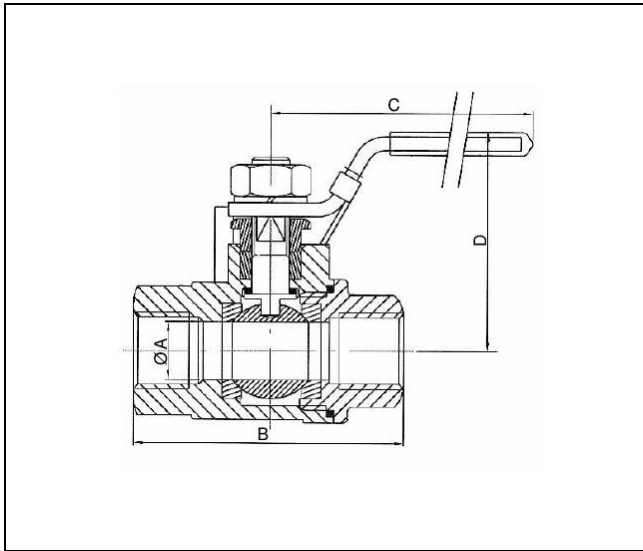


Рис. 6. Габаритные размеры крана шарового типа X2777.

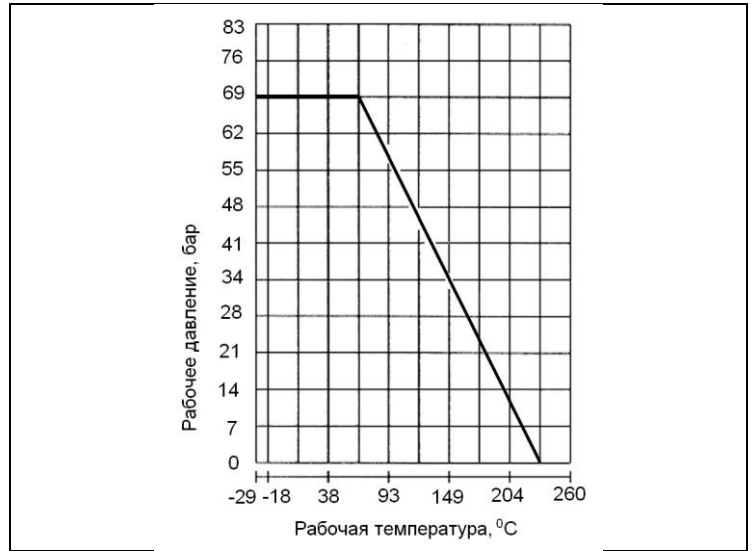


Рис. 7. Зависимость рабочего давления от температуры перемещаемой среды кранов шаровых различных диаметров типа X2777.

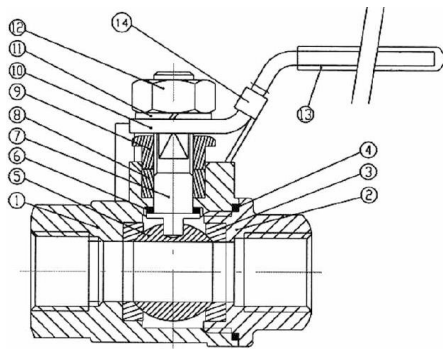


Рис. 8 Устройство крана шарового типа X2777.

Материалы деталей

Таблица 4

1	Корпус	Нерж. сталь ASTM A 351-CF8M
2	Прижимная втулка	Нерж. сталь ASTM A 351-CF8M
3	Уплотнение по шару	Фторопласт PTFE
4	Уплотнение втулки	Фторопласт PTFE
5	Шар	Нерж. сталь ASTM A 351-CF8M
6	Уплотнение по штоку	Фторопласт PTFE
7	Шток	Нерж. сталь AISI 316
8	Сальник	Фторопласт PTFE
9	Прижимной винт сальника	Нерж. сталь AISI 304
10	Рукоятка	Нерж. сталь AISI 304
11	Шайба	Нерж. сталь AISI 304
12	Гайка	Нерж. сталь AISI 304
13	Покрытие рукоятки	ПВХ
14	Фиксатор	Нерж. сталь AISI 304

3.3. Краны шаровые полнопроходные с внутренней резьбой типа X2900, X2900F



Рис. 9. Кран шаровой типа X2900.



Рис. 10. Кран шаровой типа X2900F.

Технические характеристики и габаритные размеры крана шарового типа X2900

Таблица 5

Тип		X2900					
Условный проход DN, мм		15	20	25	32	40	50
Размер присоединительной резьбы, дюймы		G 1/2	G 3/4	G 1	G 1 1/4	G 1 1/2	G 2
Макс. рабочее давление, бар		100					
Мин. температура перемещаемой среды, °C		-20					
Макс. температура перемещаемой среды, °C		100					
Герметичность		Класс A*, соотв. ГОСТ 9544-2015					
Габаритные размеры, мм	A	60	70	90	110	120	140
	B	74	82	96	100	127	134
	C	18	21	26	32	38	48
	D	139	139	165	165	215	215
	ØE	35	42	52	64	76	96

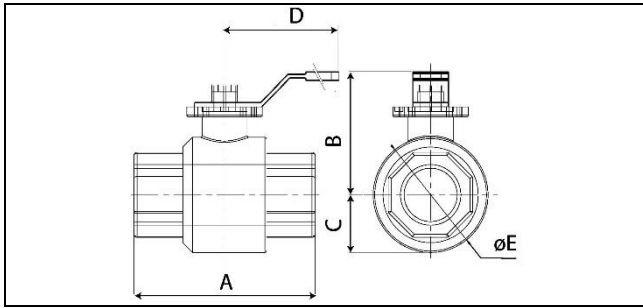


Рис. 11. Габаритные размеры крана шарового типа X2900.

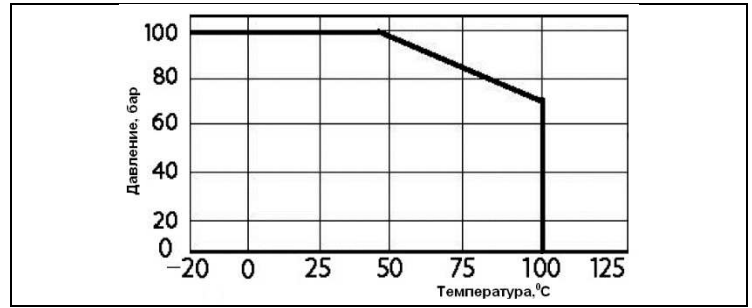


Рис. 12. Зависимость рабочего давления от температуры перемещаемой среды кранов шаровых различных диаметров типа X2900.

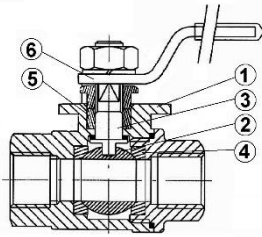


Рис. 13. Устройство крана шарового типа X2900.

Материалы деталей

Таблица 6

Поз	Наименование	Материал
1	Корпус	Нерж. сталь AISI 316
2	Шар	Нерж. сталь AISI 316
3	Шток	Нерж. сталь AISI 316
4	Уплотнение шара	Тефлон (PTFE)
5	Уплотнение штока	Тефлон (PTFE) и Витон
6	Рукоятка	Нерж. сталь AISI 304

Технические характеристики и габаритные размеры крана шарового типа X2900F

Таблица 7

Тип		X2900F								
Условный проход DN, мм		15	20	25	32	40	50	65	80	100
Макс. рабочее давление, бар		40						16	40	16
Мин. температура перемещаемой среды, °C		-20								
Макс. температура перемещаемой среды, °C		100								
Герметичность		Класс A*, соотв. ГОСТ 9544-2015								
Габаритные размеры, мм	A	41	44	50	60	65	80	110	120	150
	ØB	45	58	68	78	88	102	122	138	158
	ØC	81	99	115	140	150	165	185	200	220
	D	2	2	2	2	3	3	3	3	3
	E	145	145	184	184	226	226	366	366	366
	F	80	85	102	114	134	141	160	170	183
Масса, кг		1,28	1,64	2,79	4,19	5,17	6,54	11,98	14,85	20,2

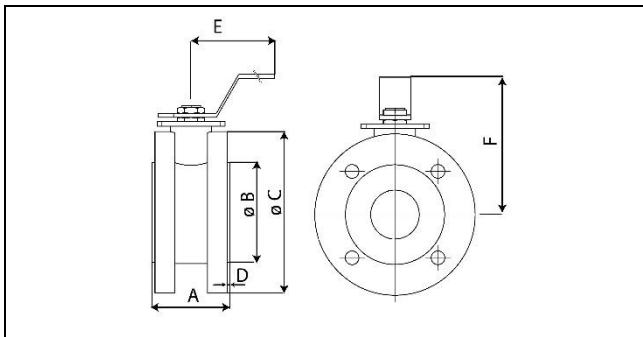


Рис. 14. Габаритные размеры крана шарового типа X2900F.

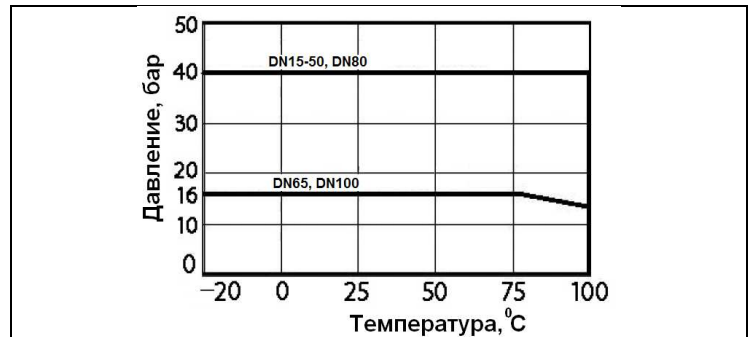


Рис. 15. Зависимость рабочего давления от температуры перемещаемой среды кранов шаровых различных диаметров типа X2900F.

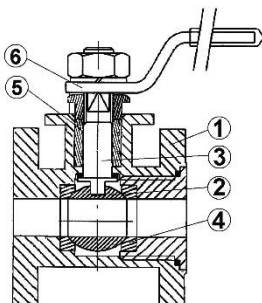


Рис. 16. Устройство крана шарового типа X2900F.

Поз	Наименование	Материал
1	Корпус	Нерж. сталь AISI 316
2	Шар	Нерж. сталь AISI 316
3	Шток	Нерж. сталь AISI 316
4	Уплотнение шара	Тефлон (PTFE)
5	Уплотнение штока	Тефлон (PTFE) и Витон
6	Рукоятка	Нерж. сталь AISI 304

Материалы деталей

Таблица 8

3.4. Краны шаровые типов X3444, X3444B, X3444S



Рис. 17. Кран шаровой полнопроходной с внутренней резьбой типа X3444.



Рис. 18. Кран шаровой полнопроходной с патрубками под приварку типа X3444B.



Рис. 19. Кран шаровой полнопроходной с раструбными патрубками под приварку типа X3444S.

Технические характеристики и габаритные размеры кранов шаровых типов X3444, X3444B, X3444S

Таблица 9

Тип		X3444, X3444B, X3444S										
Условный проход DN, мм		8	10	15	20	25	32	40	50	65	80	100
Размер присоединительной резьбы, дюймы *)		G ¼	G ⅜	G ½	G ¾	G 1	G 1 ¼	G 1 ½	G 2	G 2 ½	G 3	G 4
Макс. рабочее давление, бар		63							40	25		
Мин. температура перемещаемой среды, °C		- 29										
Макс. температура перемещаемой среды, °C		204										
Герметичность		Класс A*, соотв. ГОСТ 9544-2015										
Условная пропускная способность Kv, м³/ч		11,3	13,2	18,9	47,1	66	86,7	150,8	207	584	679	1545
Габаритные размеры, мм	A	11	12,5	15	20	25,4	32	38	50	65	80	100
	B*	65	65	74	83	94	109	126	148	180	202	233
	B**)	65	65	71	82	92	110	127	150	183	215	265
	B***)	65	65	70	80	90	109	125	146	178	205	231
	C*)	105	105	105	105	125	125	150	150	260	260	280
	C**)	94	94	94	94	111	111	167	167	243	243	274
	C***)	94	94	94	94	111	111	167	167	243	243	274
	D*)	58	58	58	60	68	72	89	96	126	146	180
	D**)	52	52	53	56,5	65,5	71	89	97,5	128,5	139	167,5
	D***)	52	52	53	56,5	65,5	71	89	97,5	128,5	139	167,5
E**)	10	13,5	16,8	22	27,8	36	41,8	53,5	64,5	78,8	103	
G**)	14,6	18,3	22,4	27,8	34,7	43,3	49,3	61,4	75	90	115,6	
F***)	14,2	17,6	21,8	27,2	33,9	42,7	48,8	61,2	77	89,8	115,2	
Масса, кг		0,40	0,40	0,68	0,96	1,35	2,5	3	4,5	8	14,2	21,5

*) кран шаровой типа X3444.

***) кран шаровой типа X3444 B.

****) кран шаровой типа X3444 S.

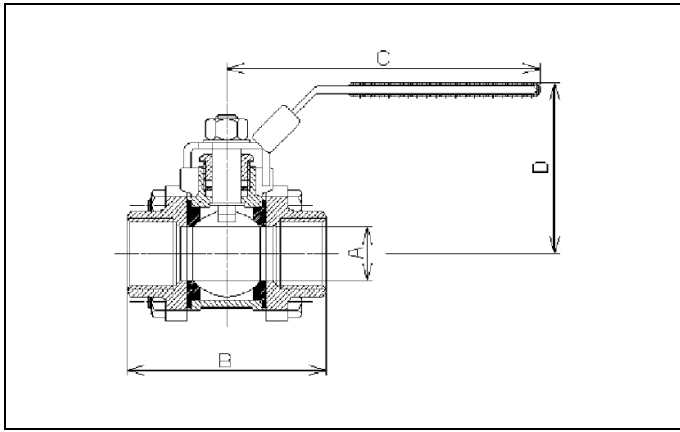


Рис. 20. Габаритные размеры кранов шаровых типов X3444, X3444B, X3444S.

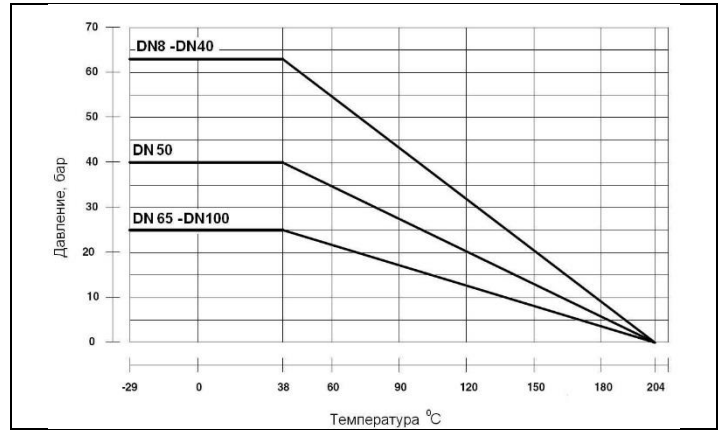


Рис.21. Зависимость рабочего давления от температуры перемещаемой среды кранов шаровых различных диаметров типов X3444, X3444B, X3444S.

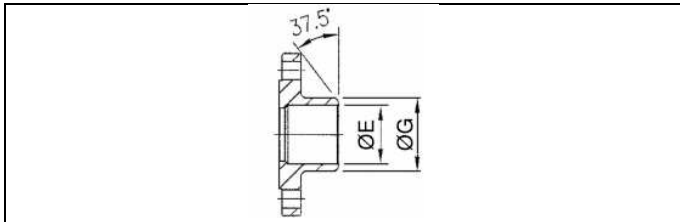


Рис. 22. Габаритные размеры патрубков под приварку встык кранов шаровых типа X3444B

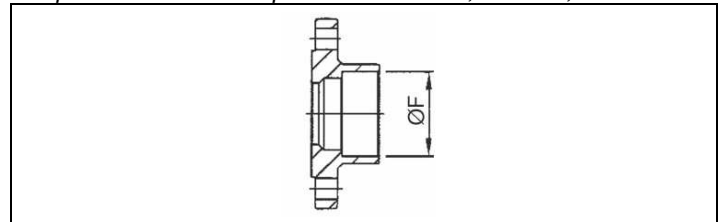


Рис. 23. Габаритные размеры раструбных патрубков кранов шаровых типа X3444S.

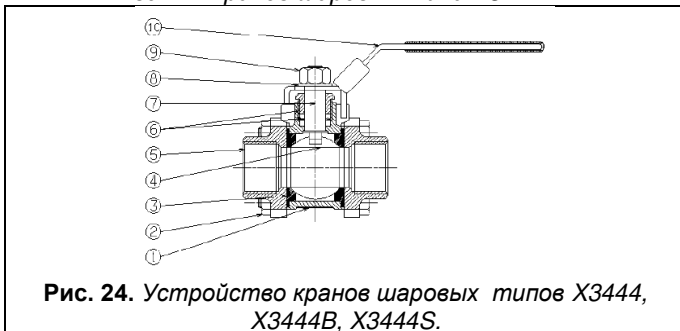


Рис. 24. Устройство кранов шаровых типов X3444, X3444B, X3444S.

Материалы деталей.

Таблица 10

1	Корпус	Углеродистая сталь ASTM A216 WCB
2	Гайка / винт	Углеродистая сталь ASTM A216 WCB
3	Уплотнение по шару	Тефлон PTFE, армированный стекловолокном (25%)
4	Шар	Нерж. сталь ASTM A 351-CF8
5	Фланец	Углеродистая сталь ASTM A216 WCB
6	Сальник	Нерж. сталь AISI 304
7	Шток	Нерж. сталь AISI 304
8	Шайба	Нерж. сталь AISI 304
9	Гайка	Нерж. сталь AISI 304
10	Рукоятка	Оцинкованная сталь / покр. ПВХ

3.5. Краны шаровые типов X3777, X3777B, X3777S, X3777V



Рис. 25. Кран шаровой полнопроходной с внутренней резьбой типа X3777.



Рис. 26. Кран шаровой полнопроходной с патрубками под приварку встык типа X3777B.



Рис. 27. Кран шаровой полнопроходной с раструбными патрубками под приварку типа X3777S.



Рис. 28. Кран шаровой полнопроходной с внутренней резьбой типа X3777V.

Технические характеристики и габаритные размеры кранов шаровых типов X3777, X3777B, X3777S, X3777V

Таблица 11

Тип		X3777, X3777B, X3777S, X3777V											
Условный проход DN, мм		8	10	15	20	25	32	40	50	65	80	100	
Размер присоединительной резьбы, дюймы ¹⁾		G 1/4	G 3/8	G 1/2	G 3/4	G 1	G 1 1/4	G 1 1/2	G 2	G 2 1/2	G 3	G 4	
Макс. рабочее давление, бар		63						40		25			
Мин. температура перемещаемой среды, °C		- 29											
Макс. температура перемещаемой среды, °C		204											
Герметичность		Класс A* , соотв. ГОСТ 9544-2015											
Условная пропускная способность Kv, м ³ /ч		11,3	13,2	18,9	47,1	66	86,7	150,8	207,4	584,4	678,6	1545	
Габаритные размеры, мм	A	11	12,5	15	20	25,4	32	38	50	65	80	100	
	B ¹⁾	65	65	70	80	90	109	125	146	178	205	231	
	B ²⁾	65	65	71	82	92	110	127	150	183	215	265	
	B ³⁾	65	65	70	80	90	109	125	146	178	205	231	
	C	94	94	94	94	111	111	167	167	243	243	274	
	D	52	52	53	56,5	65,5	71	89	97,5	128,5	139	167,5	
	E	10	13,5	16,8	22	27,8	36	41,8	53,5	64,5	78,8	103	
	G	14,6	18,3	22,4	27,8	34,7	43,3	49,3	61,4	75	90	115,6	
F	14,2	17,6	21,8	27,2	33,9	42,7	48,8	61,2	77	89,8	115,2		
Масса, кг		0,40	0,40	0,68	0,96	1,35	2,5	3	4,5	8	14,2	21,5	

¹⁾ кран шаровой типа X3777, X3777V.

²⁾ кран шаровой типа X3777B.

³⁾ кран шаровой типа X3777 S.

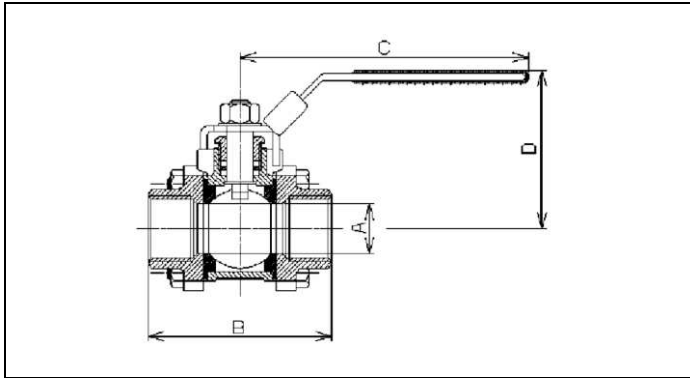


Рис. 29. Габаритные размеры кранов шаровых типов X3777, X3777B, X3777S, X3777V.

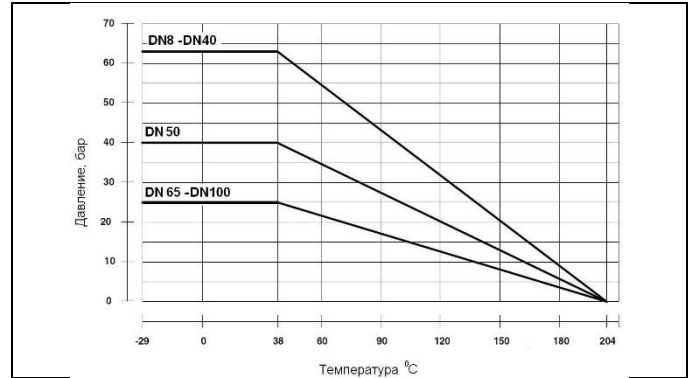


Рис.30. Зависимость рабочего давления от температуры перемещаемой среды кранов шаровых различных диаметров типов X3777, X3777B, X3777S, X3777V.

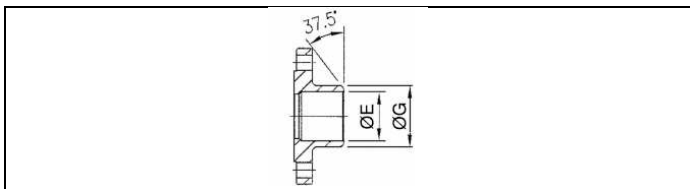


Рис. 31. Габаритные размеры патрубков под приварку встык кранов шаровых типа X3777B.

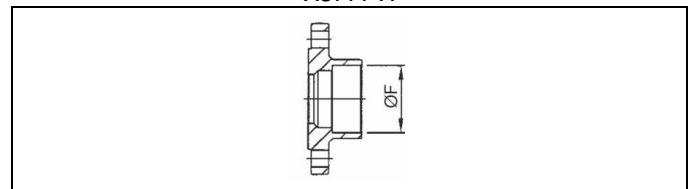


Рис. 32. Габаритные размеры раструбных патрубков кранов шаровых типа X3777S.

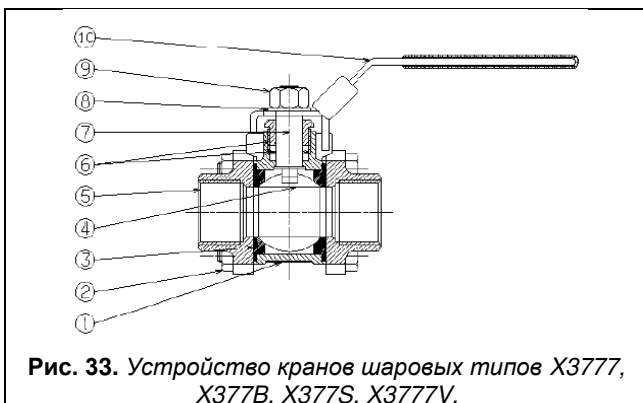


Рис. 33. Устройство кранов шаровых типов X3777, X3777B, X3777S, X3777V.

Материалы деталей

Таблица 12

1	Корпус	Нерж. сталь ASTM A 351-CF8M	
2	Гайка / винт	Нерж. сталь AISI 304	
3	Уплотнение по шару	Для типов X3777, X3777B, X3777S, армированный стекловолоконном (25%)	Для типа X3777V Тефлон PTFE, армированный углеволоконном (25%)
		Нерж. сталь ASTM A 351-CF8M	
4	Шар	Нерж. сталь ASTM A 351-CF8M	
5	Фланец	Нерж. сталь ASTM A 351-CF8M	
6	Сальник	Нерж. сталь AISI 304	
7	Шток	Нерж. сталь ASTM A 276/316	
8	Шайба	Нерж. сталь AISI 304	
9	Гайка	Нерж. сталь AISI 304	
10	Рукоятка	Нерж. сталь AISI 304	

3.6. Краны шаровые типов Х3900, Х3900В



Рис. 34. Кран шаровой полнопроходной с внутренней резьбой типа Х3900.



Рис. 35. Кран шаровой полнопроходной с патрубками под приварку типа Х3900В.

Технические характеристики и габаритные размеры кранов шаровых типов Х3900, Х3900В

Таблица 13

Тип		Х3900, Х3900В							
Условный проход DN, мм		15	20	25	32	40	50	65	80
Размер присоединительной резьбы, дюймы		1/2	3/4	1	1 1/4	1 1/2	2	2 1/2	3
Макс. рабочее давление, бар		63				40			
Мин. температура перемещаемой среды, °С		-20							
Макс. температура перемещаемой среды, °С		100							
Герметичность		Класс А*, соотв. ГОСТ 9544-2015							
Габаритные размеры, мм	A	70	77	92	105	120	141	185	205
	B	72	75	83	88	114	123	160	168
	C	24	27	33	36	41	50	64	70
	D	138	138	169	169	219	219	262	262
	H	49	54	66	73	82	100	128	139
	E (для Х3900)	13	15	18	20	21	24	29	32
	ØF (для Х300В)	19	24,1	30	38	41,5	54,2	69	84
ØG (для Х300В)	22	28	34	43	49	61	77	90	
Масса, кг		0,65	0,84	1,5	2	2,9	4,4	9,7	12,7

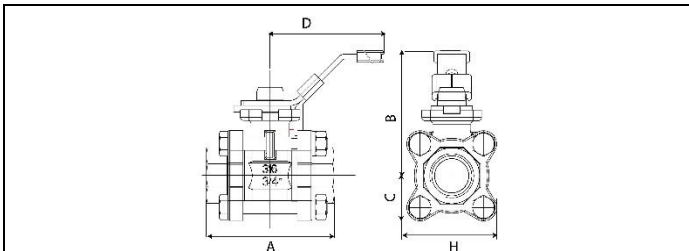


Рис. 36. Габаритные размеры кранов шаровых типов Х3900, Х3900В.



Рис. 37. Размеры фланца шарового крана Х3900В.



Рис. 38. Размеры фланца шарового крана Х3900.

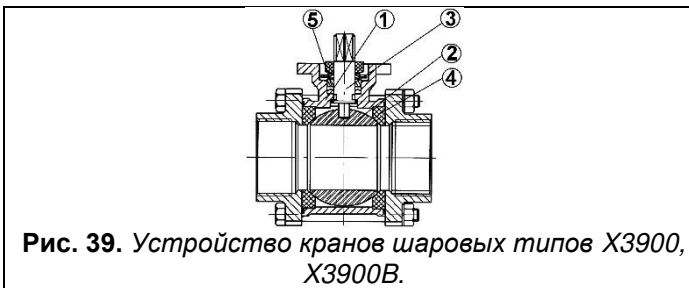


Рис. 39. Устройство кранов шаровых типов Х3900, Х3900В.

Материалы деталей

Таблица 14

1	Корпус	Нерж. сталь AISI 316
2	Шар	Нерж. сталь AISI 316
3	Шток	Нерж. сталь AISI 316
4	Уплотнение по шару	Тефлон (PTFE)
5	Уплотнение по штоку	DN15-50: Тефлон (PTFE)/Витон (FKM)
		DN65 – 80: Тефлон (PTFE)

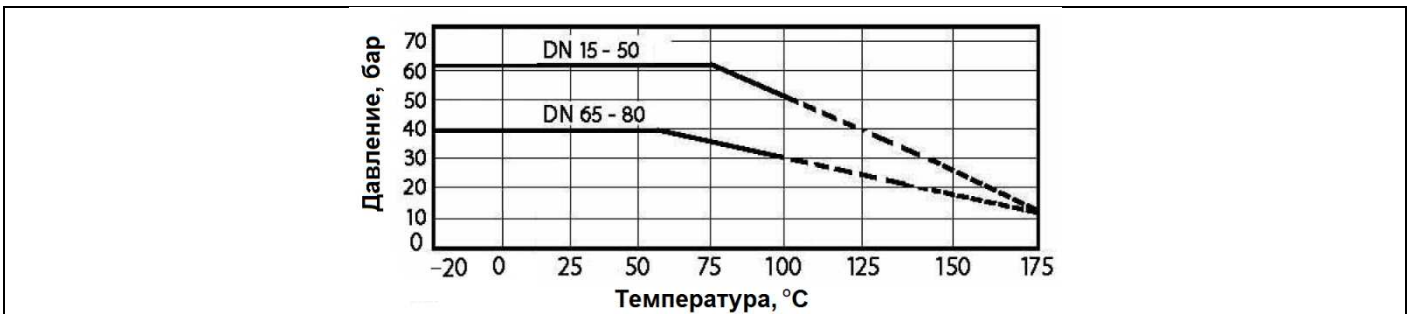


Рис. 40. Зависимость рабочего давления от температуры перемещаемой среды кранов шаровых различных диаметров Х3900, Х3900В..

Краны шаровые типов X2900, X2900F, X3900, X3900B в месте присоединения рукоятки присоединительный фланец ISO EN 5211 для возможности подсоединения электро- или пневмопривода.

4. Устройство изделия

Устройство кранов шаровых, в том числе с ручным приводом, типы: X1666, X2777, X2900, X2900F, X3444, X3444B, X3444S, X3777, X3777B, X3777S, X3777V, X3900, X3900B представлено в разделе "Номенклатура и технические характеристики".

Принцип действия изделия

Перекрытие потока среды в трубопроводе производится за счет установки проходного отверстия в шаре внутри крана поперек потока среды, герметичность перекрытия обеспечивается контактом поверхности шара с его уплотнением.

Открытие потока среды в трубопроводе производится за счет установки проходного отверстия в шаре вдоль потока среды.

Шар с отверстием приводится в движение от крутящего момента управляющего воздействия (рукоятки, и др.) на шток через соединение пары «шар-шток». Шток шарового крана имеет уплотнения, обеспечивающие герметичность шара к окружающей среде.

5. Правила выбора изделия, монтажа, наладки и эксплуатации

5.1. Выбор

Потери давления при проходе рабочей среды через клапан могут быть определены с помощью формулы:

$$\Delta P = \left(\frac{G}{K_v} \right)^2, \text{ бар};$$

где ΔP - потери давления в кране шаровом, бар;

G – объемный расход рабочей жидкости плотностью $\rho = 1000 \text{ кг/м}^3$, проходящей через кран, $\text{м}^3/\text{ч}$;

K_v – коэффициент пропускной способности клапана, $\text{м}^3/\text{ч}$, приведенная в таблицах технических описаний кранов шаровых (табл. 1; 3; 5; 7).

5.2. Монтаж, наладка и эксплуатация

Кран шаровой поставляется потребителю в положении "открыто". Открытие и закрытие осуществляется поворотом ручки по направлению стрелки до упора. В положении "открыто" ручка располагается вдоль корпуса крана, а в положении "закрыто" – поперек.

Установку на трубопровод крана с резьбовым присоединением следует производить стандартным регулируемым гаечным ключом или ключом для труб.

Кран шаровой устанавливается на трубопровод в открытом состоянии. Перед началом эксплуатации трубопровод необходимо продуть для удаления окалины и грязи.

Краны шаровые имеют фиксатор на основании рукоятки, исключающий произвольное закрытие крана шарового. При закрытии крана шарового необходимо поднять фиксатор.

Кран шаровой поставляется потребителю испытанным и не требует дополнительной регулировки.

Как правило, кран шаровой не требует дополнительного ухода в процессе эксплуатации. Его надежность обеспечивается высокой точностью изготовления затвора и соответствующим подбором материалов.

Внимание! При установке крана шарового типов X3444(B,S), X3777(B,S) и X3900(B) с присоединением под приварку необходимо разобрать его для предварительного наваривания патрубков на трубопровод.

Перед последующей сборкой надо установить шар в положение “закрыто”, затем смонтировать патрубки с корпусом клапана с помощью гаечного ключа с динамометром, постепенно и равномерно затягивая стяжки, расположенные по диагонали. Для того чтобы не вывести из строя кольцевые PTFE уплотнения шара, требуется контролировать крутящий момент гаечного ключа при затягивании стяжек, руководствуясь таблицей 15.

Таблица 15. Момент затяжки винтов при сборке кранов шаровых типа X3.....

DN, дюйм	Момент затяжки винтов, Нм
1/4"	20
3/8"	20
1/2"	30
3/4"	30
1"	30
1 1/4"	45
1 1/2"	45
2"	55
2 1/2"	55
3"	70
4"	70

При появлении утечек рабочей среды через уплотнение штока необходимо снять рукоятку и подтянуть герметизирующую гайку.

В системах теплоснабжения теплоноситель должен удовлетворять требованиям «Правил технической эксплуатации электрических станций и сетей Российской Федерации» Министерства энергетики РФ.

6. Комплектность

В комплект поставки входят:

- кран шаровой;
- 2 прокладки (для кранов шаровых типа X3444(B,S), X3777(B,S) и X3900(B)).

7. Меры безопасности

При открывании и закрывании кранов шаровых, в том числе с ручным приводом, типы: X1666, X2777, X2900, X2900F, X3444, X3444B, X3444S, X3777, X3777B, X3777S, X3777V, X3900, X3900B не рекомендуется прилагать усилий, которые могут привести к поломке ограничителя поворота.

Не допускается разборка кранов шаровых, в том числе с ручным приводом, типы: X1666, X2777, X2900, X2900F, X3444, X3444B, X3444S, X3777, X3777B, X3777S, X3777V, X3900, X3900B при наличии давления в системе.

Не рекомендуется установка крана шарового на среды, содержащие абразивные компоненты.

Предотвращение замерзания: для выпуска жидкости из корпуса крана шарового при отключенном трубопроводе ручка должна быть повернута в среднюю позицию (45°).

Во избежание несчастных случаев необходимо при монтаже и эксплуатации соблюдать общие требования безопасности по ГОСТ 12.2.063-2015.

Краны шаровые, в том числе с ручным приводом, типы: X1666, X2777, X2900, X2900F, X3444, X3444B, X3444S, X3777, X3777B, X3777S, X3777V, X3900, X3900B должны использоваться строго по назначению в соответствии с указанием в технической документации.

Во время эксплуатации следует производить периодические осмотры и технические освидетельствования в сроки, установленные правилами и нормами организации, эксплуатирующей трубопровод.

К обслуживанию кранов шаровых, в том числе с ручным приводом, типы: X1666, X2777, X2900, X2900F, X3444, X3444B, X3444S, X3777, X3777B, X3777S, X3777V, X3900, X3900B допускается персонал, изучивший их устройство и правила техники безопасности.

8. Транспортировка и хранение

Транспортировка и хранение кранов шаровых, в том числе с ручным приводом, типы: X1666, X2777, X2900, X2900F, X3444, X3444B, X3444S, X3777, X3777B, X3777S, X3777V, X3900, X3900B осуществляется в соответствии с требованиями ГОСТ 12.2.063-2015.

9. Утилизация

Утилизация изделия производится в соответствии с установленным на предприятии порядком (переплавка, захоронение, перепродажа), составленным в соответствии с Законами РФ №96-ФЗ “Об охране атмосферного воздуха”, №7-ФЗ “Об охране окружающей среды”, №89-ФЗ “Об отходах производства и потребления”, №52-ФЗ “О санитарно-эпидемиологическом благополучии населения”, а также другими российскими и региональными нормами, актами, правилами, распоряжениями и пр., принятыми во исполнение указанных законов.

10. Приемка и испытания

Продукция, указанная в данном паспорте, изготовлена, испытана и принята в соответствии с действующей технической документацией фирмы-изготовителя.

11. Сертификация

Соответствие кранов шаровых, в том числе с ручным приводом, типы: X1666, X2777, X2900, X2900F, X3444, X3444B, X3444S, X3777, X3777B, X3777S, X3777V, X3900, подтверждено в форме принятия деклараций о соответствии, оформленных по Единой форме.

Имеются декларации о соответствии ТС № RU Д-FR.АИ30.В.01185, срок действия с 15.11.2013 по 14.11.2018, ТС № RU Д-FR.АИ30.В.04967, срок действия с 19.08.2015 по 13.08.2020, ТС № RU Д-FR.АИ30.В.04987, срок действия с 20.08.2015 по 12.08.2020.

12. Гарантийные обязательства

Изготовитель/продавец гарантирует соответствие кранов шаровых, в том числе с ручным приводом, типы: X1666, X2777, X2900, X2900F, X3444, X3444B, X3444S, X3777, X3777B, X3777S, X3777V, X3900, X3900B техническим требованием при соблюдении потребителем условий транспортировки, хранения и эксплуатации.

Гарантийный срок эксплуатации и хранения составляет - 12 месяцев с даты продажи, указанной в транспортных документах, или 18 месяцев с даты производства.

Срок службы кранов шаровых, в том числе с ручным приводом, типы: X1666, X2777, X2900, X2900F, X3444, X3444B, X3444S, X3777, X3777B, X3777S, X3777V, X3900, X3900B при соблюдении рабочих диапазонов согласно паспорту/инструкции по эксплуатации и проведении необходимых сервисных работ – 10 лет с даты продажи, указанной в транспортных документах.