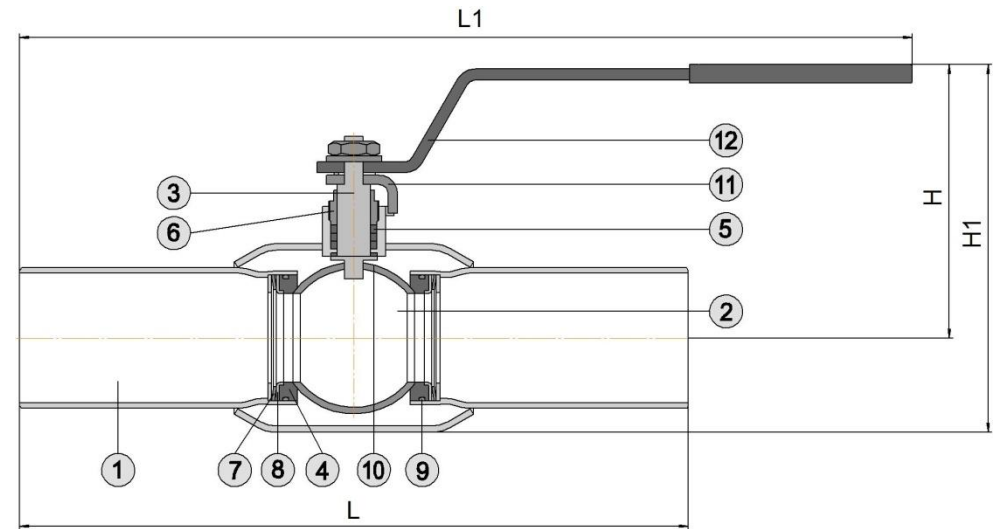


## 1 ОСНОВНЫЕ СВЕДЕНИЯ ОБ ИЗДЕЛИИ

- 1.1 **Наименование и обозначение изделия:** Кран шаровой цельносварной под приварку стандартнопроходной, климатическое исполнение У1, с рукояткой **11с67п 2ЦП.00.1**, далее КШ.
- 1.2 **Предприятие изготовитель:** ООО «Луганский завод трубопроводной арматуры «МАРШАЛ», Украина, 91054, г. Луганск, ул. Монтажная, 13.
- 1.3 **Назначение изделия:** КШ предназначен для установки в качестве запорного устройства, полностью перекрывающего поток рабочей среды на трубопроводах, транспортирующих воду, газ, нефтепродукты и другие нетоксичные и неагрессивные среды, нейтральные к материалам деталей крана.
- 1.4 **Сертификаты соответствия:** Сертификат соответствия требованиям ГАЗСЕРТ ЮАЧ0.УА.1401.Н00394, Сертификат соответствия требованиям стандарта ISO 9001:2015 №2016/71546.3, Сертификат соответствия ТР ТС 032/2013 RU C-УА.АМ03.В.00870-19, Сертификат на тип продукции, отвечающей требованиям ТР ТС 010/2011 ЕАЭС RU.СТ-УА.АМ03.В.00068, Декларация о соответствии требованиям ТР ТС 032/2013 ЕАЭС N RU Д-УА.АМ03.В.00832/19, Декларация о соответствии требованиям ТР ТС 010/2011 ЕАЭС N RU Д-УА.АМ03.В.00781/19.

## 2 ОСНОВНЫЕ ТЕХНИЧЕСКИЕ ДАННЫЕ И ХАРАКТЕРИСТИКИ

| Номинальный диаметр, DN    | Номинальное давление, PN, (МПа) | Эффективный диаметр, мм, Dэф  | Строительная длина, мм, L | Длина, мм, L1         | Высота, мм, H                 | Высота, мм, H1 | Масса, кг |
|----------------------------|---------------------------------|---|---------------------------|-----------------------|-------------------------------|----------------|-----------|
| 20                         | 16 (1,6)                        | 12,5  | 230                       | 270                   | 113                           | 134            | 0,9       |
|                            | 25 (2,5)                        |   |                           |                       |                               |                |           |
|                            | 40 (4,0)                        |   |                           |                       |                               |                |           |
| 25                         | 16 (1,6)                        | 17  | 230                       | 270                   | 116                           | 140            | 1,1       |
|                            | 25 (2,5)                        |   |                           |                       |                               |                |           |
|                            | 40 (4,0)                        |   |                           |                       |                               |                |           |
| 32                         | 16 (1,6)                        | 24  | 260                       | 285                   | 121                           | 150            | 1,4       |
|                            | 25 (2,5)                        |   |                           |                       |                               |                |           |
|                            | 40 (4,0)                        |   |                           |                       |                               |                |           |
| 40                         | 16 (1,6)                        | 30  | 260                       | 377                   | 148                           | 186            | 2,3       |
|                            | 25 (2,5)                        |   |                           |                       |                               |                |           |
|                            | 40 (4,0)                        |   |                           |                       |                               |                |           |
| 50                         | 16 (1,6)                        | 37  | 300                       | 397                   | 152                           | 190            | 2,8       |
|                            | 25 (2,5)                        |   |                           |                       |                               |                |           |
|                            | 40 (4,0)                        |   |                           |                       |                               |                |           |
| 65                         | 16 (1,6)                        | 48  | 360                       | 427                   | 146                           | 197            | 3,9       |
|                            | 25 (2,5)                        |   |                           |                       |                               |                |           |
|                            | 40 (4,0)                        |   |                           |                       |                               |                |           |
| 80                         | 16 (1,6)                        | 64  | 370                       | 498                   | 170                           | 237            | 5,5       |
|                            | 25 (2,5)                        |   |                           |                       |                               |                |           |
|                            | 40 (4,0)                        |   |                           |                       |                               |                |           |
| 100                        | 16 (1,6)                        | 75  | 390                       | 508                   | 176                           | 243            | 7,0       |
|                            | 25 (2,5)                        |   |                           |                       |                               |                |           |
|                            | 40 (4,0)                        |   |                           |                       |                               |                |           |
| 125                        | 16 (1,6)                        | 98  | 390                       | 863                   | 169                           | 259            | 12,0      |
|                            | 25 (2,5)                        |   |                           |                       |                               |                |           |
|                            | 40 (4,0)                        |   |                           |                       |                               |                |           |
| 150                        | 16 (1,6)                        | 123   | 390                       | 863                   | 184                           | 294            | 16,2      |
|                            | 25 (2,5)                        |   |                           |                       |                               |                |           |
|                            | 40 (4,0)                        |   |                           |                       |                               |                |           |
| 200                        | 16 (1,6)                        | 148   | 390                       | 863                   | 214                           | 337            | 24,8      |
|                            | 25 (2,5)                        |   |                           |                       |                               |                |           |
|                            | 40 (4,0)                        |   |                           |                       |                               |                |           |
| 250                        | 16 (1,6)                        | 195   | 626                       | 1116                  | 272                           | 435            | 63,0      |
|                            | 25 (2,5)                        |   |                           |                       |                               |                |           |
|                            | 40 (4,0)                        |   |                           |                       |                               |                |           |
| Рабочая среда              |                                 | вода, газ, нефтепродукты и другие нетоксичные и неагрессивные среды, нейтральные к материалам деталей крана |                           |                       |                               |                |           |
| Температура рабочей среды  |                                 | от -40°С до +200°С  |                           |                       |                               |                |           |
| Класс герметичности        |                                 | класс А по ГОСТ 9544  |                           |                       |                               |                |           |
| Климатическое исполнение   |                                 | У1 по ГОСТ 15150 (не ниже -40°С)  |                           |                       |                               |                |           |
| Средний ресурс до замены   |                                 | 10000 циклов  |                           |                       |                               |                |           |
| Средний срок службы        |                                 | 30 лет  |                           |                       |                               |                |           |
| МАТЕРИАЛЫ ОСНОВНЫХ ДЕТАЛЕЙ |                                 |   |                           |                       |                               |                |           |
| 1                          | корпус                          | сталь 20  | 7                         | пружина тарельчатая   | сталь 60С2А                   |                |           |
| 2                          | шар                             | сталь 08Х18Н10  | 8                         | кольцо опорное        | ст 3                          |                |           |
| 3                          | шпindelь                        | сталь 20Х13   | 9                         | кольцо уплотнительное | бутадиен-нитрильный эластомер |                |           |
| 4                          | кольцо уплотнительное           | фторопласт Ф4Г3К6   | 10                        | кольцо                | фторопласт Ф4Г3К6             |                |           |
| 5                          | уплотнение шпинделя             | фторопласт Ф4Г3К6   | 11                        | упор                  | сталь 20                      |                |           |
| 6                          | втулка нажимная                 | сталь 20  | 12                        | рукоятка              | ст 3                          |                |           |



3 КОМПЛЕКТ ПОСТАВКИ

- 3.1 КШ.  
3.2 Паспорт, инструкция по эксплуатации.

## 4 ИНСТРУКЦИЯ ПО ЭКСПЛУАТАЦИИ

- 4.1 Открытие КШ производится поворотом рукоятки против часовой стрелки до упора. Положение рукоятки вдоль оси трубопровода соответствует положению «открыто».
- 4.2 КШ в процессе эксплуатации должны быть полностью открыты или полностью закрыты до упора. **ЗАПРЕЩАЕТСЯ ИСПОЛЬЗОВАТЬ КШ В КАЧЕСТВЕ РЕГУЛИРУЮЩЕЙ АРМАТУРЫ.**
- 4.3 Применение КШ допускается только для параметров рабочей среды, указанных в данном паспорте.
- 4.4 Для предотвращения гидравлических ударов открытие и закрытие КШ производить плавно.
- 4.5 **ЗАПРЕЩАЕТСЯ ПРОИЗВОДИТЬ РЕМОНТНЫЕ РАБОТЫ ПРИ НАЛИЧИИ ДАВЛЕНИЯ В ТРУБОПРОВОДЕ.**

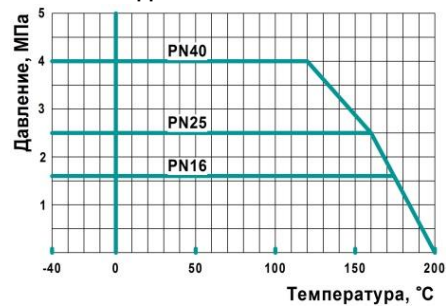
## 5 ИНСТРУКЦИЯ ПО МОНТАЖУ

- 5.1 КШ должен устанавливаться и обслуживаться только квалифицированным рабочим персоналом.
- 5.2 Перед монтажом КШ следует снять заглушки с проходных патрубков, обмотать кран мокрой ветошью. КШ должен быть полностью открыт. Следить за тем, чтобы не происходил перегрев корпуса крана выше плюс 180°С. При необходимости остановить проведение сварочных работ до остывания корпуса и дополнительно полить водой ветошь. Проверить сварные швы на герметичность согласно требованиям нормативных документов. Приваренный кран запрещается открывать или закрывать до наступления полного остывания.

## 6 ТЕХНИЧЕСКОЕ ОБСЛУЖИВАНИЕ

- 6.1 КШ специального обслуживания не требует.
- 6.2 Ревизия КШ – по регламенту потребителя, но не реже одного раза в год. Рекомендуется раз в месяц несколько раз открыть и закрыть кран для предотвращения образования отложений на поверхности шара.
- 6.3 При обслуживании проверить:  
- герметичность относительно окружающей среды;  
- работоспособность (подвижность запорного органа), путем закрытия и открытия КШ.
- 6.4 Возможные неисправности и методы их устранения: протечка по шпинделю - подтянуть нажимную втулку ⑥ (КШ до DN100 включительно), винты нажимной втулки (КШ DN125 и выше).

## 7 ГРАФИК ДАВЛЕНИЕ – ТЕМПЕРАТУРА



## 8 ПРАВИЛА ХРАНЕНИЯ И ТРАНСПОРТИРОВКИ

- 8.1 Условия хранения КШ - навесы или складские помещения в районах с умеренным или холодным климатом в условно чистой атмосфере 4(Ж2) ГОСТ15150.
- 8.2 Транспортировка КШ допускается любым видом транспорта с соблюдением правил, действующих для данного вида транспорта.
- 8.3 НЕ БРОСАТЬ !

## 9 ГАРАНТИИ ИЗГОТОВИТЕЛЯ

- 9.1 Гарантийный срок эксплуатации КШ 36 месяцев со дня ввода в эксплуатацию, но не более 42 месяцев со дня продажи КШ при условии соблюдения потребителем правил монтажа, эксплуатации, транспортировки и хранения.
- 9.2 Гарантия распространяется на КШ, установленные и используемые в соответствии с техническими характеристиками изделия, инструкциями по монтажу, описанными в данном паспорте и руководстве по эксплуатации. Любое другое использование КШ, не согласованное с изготовителем, вызывает отмену гарантий изготовителя.
- 9.3 Гарантия НЕ распространяется на КШ при наличии:
  - следов постороннего вмешательства (ремонта или изменения конструкции КШ);
  - механических повреждений;
  - повреждений, вызванных попаданием внутрь КШ посторонних предметов.

## 10 СВИДЕТЕЛЬСТВО О ПРИЕМКЕ

- 10.1 Кран шаровой испытан:
  - на прочность и плотность сварных швов и материала корпуса водой давлением 1,5PN;
  - на герметичность относительно окружающей среды - водой давлением 1,1PN;
  - на герметичность затвора водой давлением 1,1PN и воздухом давлением 0,6 МПа.

### 10.2 Кран шаровой

|                 |    |
|-----------------|----|
| DN              | PN |
| ЗАВОДСКОЙ НОМЕР |    |

соответствует ТУ У 04671406-003-1999 и признан годным для эксплуатации.

Печать ОТК

Дата

Подпись



ООО «ЛУГАНСКИЙ ЗАВОД ТРУБОПРОВОДНОЙ АРМАТУРЫ «МАРШАЛ»  
Украина, 91054, г. Луганск, ул. Монтажная, 13  
тел./факс: +380 642 500 900 (многоканальный)  
www.marshal.su

ОКПД2: 28.14.13.130 ТН ВЭД СНГ 8481 80 81 99



Кран шаровой

11с67п

ТМ МАРШАЛ

Паспорт

Инструкция по эксплуатации