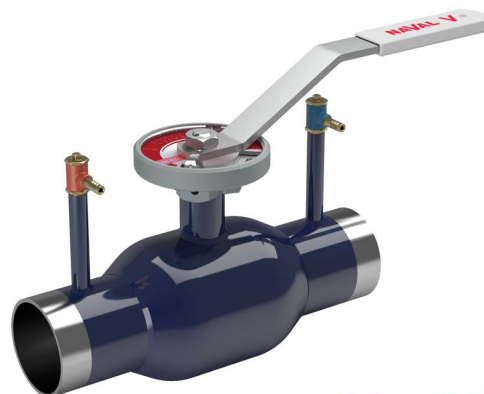


Регулирующие шаровые краны стальные

сварка/сварка, EN (DIN), DN 15-300

Корпус:	Сталь, P235GH (1.0345)
Шар:	Нержавеющая сталь, X5CrNi18-10 (1.4301)
Шток:	Нержавеющая сталь, X8CrNiS18-9 (1.4305)
Уплотнение штока:	FPM
Уплотнение шара:	PTFE+GF
Комплектация:	DN 15–150 оцинкованная металлическая ручка DN 200–300 ручной редуктор

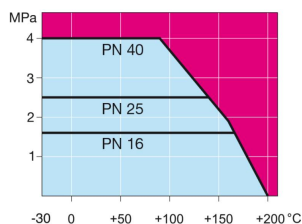


NAVAL V

Условия работы

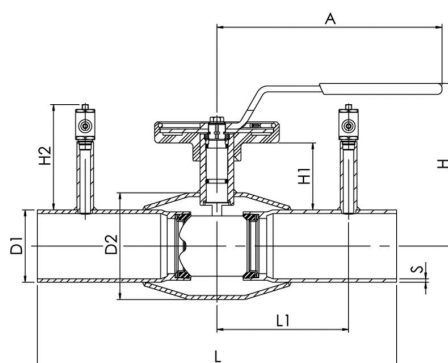
-30 °C - +200 °C

При температуре ниже 0 °C - обратитесь на завод-производитель.

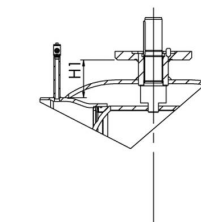


Не для пара

DN 15 - 150



DN 200 - 300



DN	PN	Naval V Артикул	A	D1	D2	H	H1	H2	L	L1	S	кг
15	40	264 403 V	145	21,3	42,4	134	50	93	230	65	2,3	1,3
20	40	264 405 V	145	26,9	42,4	136	53	93	230	65	2,3	1,4
25	40	264 406 V	145	33,7	48,3	142	55	93	230	65	2,6	1,7
32	40	264 407 V	145	42,4	60,3	144	53	93	260	80	2,6	1,8
40	40	264 408 V	188	48,3	70	143	60	93	260	80	2,6	2,6
50	40	264 409 V	188	60,3	88,9	149	60	93	300	100	2,9	3,5
65	25	264 410 V	280	76,1	101,6	160	58	108	300	110	2,9	4,8
80	25	264 411 V	280	88,9	121	173	64	108	300	110	3,2	6,1
100	25	264 412 V	280	114,3	146	219	98	130	325	122,5	3,6	9,4
125	25	264 413 V	400	139,7	177,8	253	100	130	325	137,5	4	16,2
150	25	264 414 V	600	168,3	219,1	276	110	130	350	150	4	21,3
200	25	264 476 V	-	219,1	273	-	72	128	400	180	4,5	45
250	25	264 477 V	-	273	355,6	-	88	128	530	225	5	89
300	25	264 478 V	-	323,9	457	-	112	128	550	245	5,6	140