

## 8. ТРАНСПОРТИРОВАНИЕ И ХРАНЕНИЕ

- 8.1. При отгрузке потребителю краны консервации не подвергаются, так как материалы, применяемые при их изготовлении, атмосферостойкие или имеют защитные покрытия.
- 8.2. В процессе изготовления, хранения, транспортирования и эксплуатации при указанных в паспорте параметрах краны не оказывают вреда окружающей среде и здоровью человека.
- 8.3. Транспортирование может осуществляться всеми видами транспорта (в крытых транспортных средствах) в соответствии с правилами, действующими на транспорте данного вида.
- 8.4. Хранение должно проводиться в крытых складских помещениях, предохраняющих изделие от воздействия факторов внешней среды, при температуре от -50 °С до +40 °С в соответствии с ГОСТ 15150. Хранение вместе с химикатами, вызывающими коррозию металла не допускается.

## 9. ГАРАНТИЙНЫЕ ОБЯЗАТЕЛЬСТВА

- 9.1. Предприятие-изготовитель гарантирует соответствие кранов требованиям ТУ.
- 9.2. Гарантийный срок при соблюдении требований ТУ, условий эксплуатации, транспортирования и хранения – 18 месяцев со дня продажи. Средний срок службы кранов для воды, пара – 7 лет, для газа – 10 лет.
- 9.3. Невыполнение потребителем требований, указанных в разделах 4, 5, 6 и 8 является основанием для аннулирования гарантийных обязательств предприятием-изготовителем.
- 9.4. Затраты, связанные с демонтажом, монтажом и транспортировкой неисправного изделия в период гарантийного срока Покупателю не возмещаются.

## 10. СВИДЕТЕЛЬСТВО О ПРИЕМКЕ

- 10.1. Партия кранов соответствует техническим условиям и признана годной для эксплуатации

Дата изготовления \_\_\_\_\_

ОТК \_\_\_\_\_

## ЗАО «САРАТОВСКИЙ АРМАТУРНЫЙ ЗАВОД»

410086, Россия, г. Саратов, ул. Песчано-Уметская, 10,  
тел./ф. 8(8452) 208-325, 208-522



КРАНЫ  
Шаровые муфтовые  
латунные (не для АЭС)  
ТУ 3712-010-55377430-09



ПАСПОРТ

## 1. ОСНОВНЫЕ СВЕДЕНИЯ ОБ ИЗДЕЛИИ

Наименование изделия	<u>Кран шаровой латунный</u>
Табличная фигура	<u>11Б27П1/11Б27П</u>
Декларации	ЕАЭС N RU Д-РУ.НВ03.В.00013/20 ЕАЭС N RU Д-РУ.НВ03.В.00014/20
Срок действия	<u>с 13.03.2020 по 12.03.2025</u>
Назначение изделия	<u>Краны шаровые муфтовые латунные предназначены для установки на трубопроводах в качестве запорного устройства для воды, пара, самосмазывающихся жидкостей и природного газа.</u>

## 2. ТЕХНИЧЕСКИЕ ХАРАКТЕРИСТИКИ

- 2.1. Основные технические данные и характеристики кранов указаны в таблице 1 и 2 на рисунке.
- 2.2. Конструкция крана обеспечивает возможность его установки и эксплуатации в любом положении.
- 2.3. Класс герметичности – «А» ГОСТ 9544.
- 2.4. Материал корпусных деталей ЛЦ40Сд ГОСТ 17711, материал уплотнения – фторопласт 4.

### 3. КОМПЛЕКТ ПОСТАВКИ

- 3.1. Предприятие-изготовитель поставляет краны в собранном виде в положении «открыто».
- 3.2. При отгрузке кранов потребителю каждое тарное место укомплектовывается документацией по ГОСТ 2.601, содержащий паспорт, объединенный с инструкцией по эксплуатации и техническим описанием.
- 3.3. Краны шаровые: 11Б27П (газ) имеют ручку жёлтого цвета, 11Б27П1 (вода, пар) имеют ручку красного цвета.

### 4. УСТРОЙСТВО И ПРИНЦИП РАБОТЫ

- 4.1. Во внутренней полости корпуса между пластмассовыми (фторопластовыми) седлами установлена шаровая заслонка и сжата муфтой для обеспечения герметичности крана. Положение заслонки изменяется при ее вращении рукояткой. При эксплуатации крана заслонка должна находиться в положении «закрыто» или «открыто». В случае нахождения заслонки в промежуточном положении гарантия завода-изготовителя аннулируется.

### 5. ПОДГОТОВКА К РАБОТЕ

- 5.1. Установить кран на трубопроводе. При монтаже крана, в целях предотвращения образования трещин в муфтовых концах крана, деформации корпуса крана и расгерметизации уплотнения соединения корпус-муфта, рекомендуется применение стандартных рожковых ключей. При ввертывании трубы в кран поддерживайте муфтовый конец крана ключом. Резьба на ввертываемых в кран деталях (труба, сгон) должна соответствовать ГОСТ 6357-81.
- 5.2. Муфтовые соединения следует выполнять, не превышая допустимые крутящие моменты, указанные в таблице 1 настоящего паспорта. При этом монтажный ключ должен воздействовать на присоединяемый полукорпус крана, а не на противоположный.

Таблица 1. Предельно-допустимые крутящие моменты при монтаже

Условный проход	1/2"	3/4"	1"	1 1/4"	1 1/2"	2"	2 1/2"	3"	4"
Крутящий момент, Нм	30	40	60	80	120	150	250	320	400

- 5.3. Проверить работоспособность крана поворотом рукоятки, при этом подвижные части должны перемещаться плавно, без рывков и заеданий. При необходимости подтянуть гайку сальника.

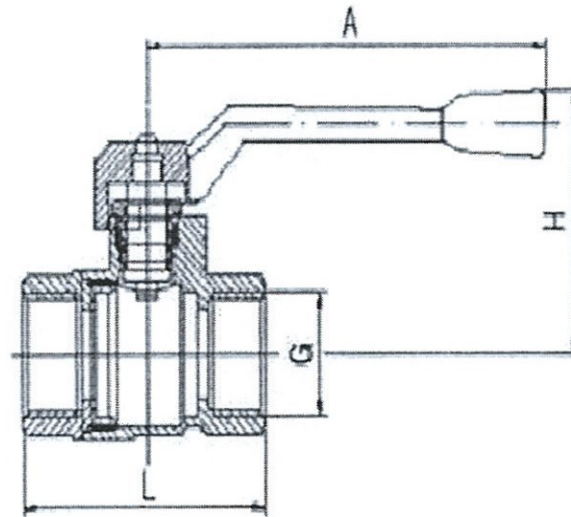
### 6. УКАЗАНИЕ МЕР БЕЗОПАСНОСТИ

- 6.1. Для обеспечения безопасности категорически запрещается:
  - снимать краны с трубопровода, разбирать краны, производить работы по устранению дефектов при наличии давления рабочей среды в трубопроводе,
  - использовать краны на параметрах, превышающих указанные в таблице,
  - использовать краны в качестве опоры для трубопровода.
- 6.2. Перед установкой крана на трубопровод необходимо проверить: комплектность, наружные и внутренние поверхности на наличие трещин, других дефектов, а также легкость и плавность поворота шпинделя. При монтаже упор концов труб в тело корпуса крана не допускается.
- 6.3. Для исключения попадания во внутренние полости крана загрязнений, кран следует монтировать в полностью открытом положении.
- 6.4. Для исключения выгорания уплотнительных деталей, сварочные работы на трубопроводе, с установленным на нем кране, следует производить с обеспечением мер, исключающих нагрев крана.
- 6.5. В соответствии с ГОСТ 12.2.063 пункт 3.10., кран не должен испытывать нагрузок на трубопровод (изгиб, сжатие, растяжение, неравномерность затяжки крепежа, кручение, перекосы, вибрация, несоосность патрубков). При необходимости должны быть предусмотрены опоры или компенсаторы, снижающие нагрузку на кран от трубопровода.

### 7. ТЕХНИЧЕСКОЕ ОБСЛУЖИВАНИЕ

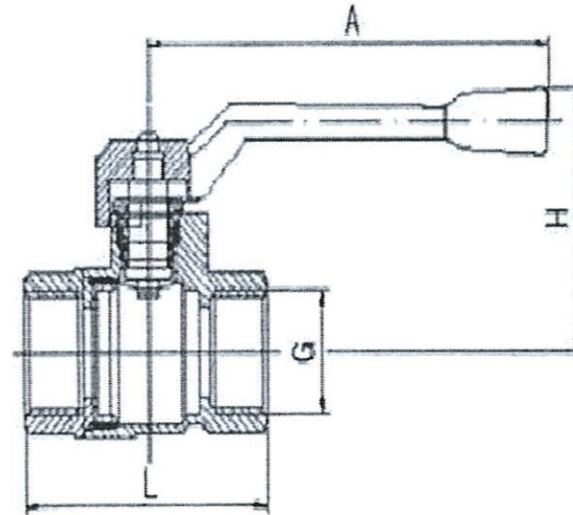
- 7.1. Так как краны являются комплектующей частью изделия, требования к сроку проведения осмотра (обслуживания) должны быть совмещены со сроком осмотра изделия.
- 7.2. В процессе эксплуатации не реже, чем через каждые 6 месяцев необходимо проводить технический осмотр крана и проверять его работоспособность посредством пуска воды в соответствие с ГОСТ 12.4.009 (п.2.4.3). При этом проверяется ход шпинделя до полного открывания-закрывания, отсутствия течи. При необходимости производится подтяжка сальника.

## КРАНЫ ШАРОВЫЕ ЛАТУННЫЕ 11Б27П1/11Б27П



DN, мм	Температура, °С		PN, МПа	G, Дюйм	L, мм		H, мм		A, мм		Вес, кг	
	11Б27П1 вода, пар	11Б27П природный газ			11Б27П1 вода, пар	11Б27П природный газ	11Б27П1 вода, пар	11Б27П природный газ	11Б27П1 вода, пар	11Б27П природный газ	11Б27П1 вода, пар	11Б27П природный газ
15	До + 150	-60 до +50	1,6	1/2	48	52	45	45	80	80	0,15	0,15
20				3/4	55	61	48,5	48,5	80	80	0,22	0,23
25				1	60	67,5	55,5	55,5	100	100	0,35	0,37
32				1 1/4	78	84,5	58,5	58,5	100	100	0,55	0,58
40				1 1/2	88	97	71	71	158	158	0,90	0,96
50				2	104	110	89	89	158	158	1,30	1,34

## КРАНЫ ШАРОВЫЕ ЛАТУННЫЕ 11Б27П1-М/11Б27П-М



DN, мм	Температура, °С		PN, МПа	G, Дюйм	L, мм		H, мм		A, мм		Вес, кг	
	11Б27П1-М вода, пар	11Б27П-М природный газ			11Б27П1-М вода, пар	11Б27П-М природный газ	11Б27П1-М вода, пар	11Б27П-М природный газ	11Б27П1-М вода, пар	11Б27П-М природный газ	11Б27П1-М вода, пар	11Б27П-М природный газ
15	До + 150	-60 до +50	1,6	1/2	48	48	43	43	81	81	0,14	0,14
20				3/4	53	53	46	46	81	81	0,19	0,19
25				1	62	62	55	55	100	100	0,35	0,35
32				1 1/4	75	75	59	59	100	100	0,52	0,52
40				1 1/2	88	88	86	86	157	157	0,84	0,84
50				2	100	100	94	94	157	157	1,31	1,31