

Шаровые краны для газа

сварка/сварка, EN (DIN), DN 10-250

Корпус:	DN 10–500 Сталь, P235GH (1.0345) DN 600–800 Сталь, P355 NL1 (1.0566)/ GP240GH (1.0619)
Шар:	DN 10–600 Нержавеющая сталь, X5CrNi18-10 (1.4301) DN 700–800 Сталь + нержавеющее покрытие, ASTM A350 LF2 +Ni
Шток:	Нержавеющая сталь, X8CrNiS18-9 (1.4305)
Уплотнение штока:	NBR
Уплотнение шара:	PTFE+C
Управление:	Оцинкованная металлическая ручка Рекомендуем комплектацию механическим редуктором для размеров DN 200 и более

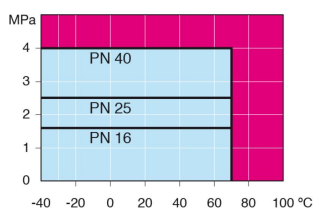


Условия работы

-40 °C - +70 °C

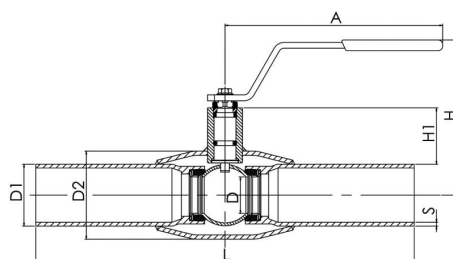
При температуре выше +70 °C - обратитесь на завод-производитель.

При температуре ниже -30 °C - обратитесь на завод-производитель.

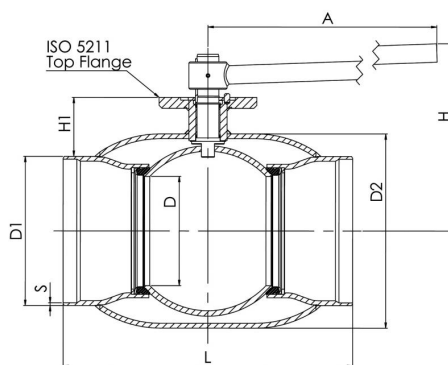


Не для пара

DN 10 - 150



DN 200 - 250



DN	PN	Артикул	A	D	D1	D2	H	H1	L	S	кг
10	40	280 402	145	10	17,2	33,7	98	22	230	2	0,6
15	40	280 403	145	10	21,3	33,7	98	22	230	2	0,6
20	40	280 405	145	15	26,9	42,4	103	23	230	2,3	0,8
25	40	280 406	145	20	33,7	48,3	118	34	230	2,6	1
32	40	280 407	145	25	42,4	60,3	121	33	260	2,6	1,4
40	40	280 408	188	32	48,3	70	120	43	260	2,6	1,8
50	40	280 409	188	40	60,3	88,9	127	44	300	2,9	2,6
65	25	280 410	277,5	50	76,1	101,6	159	62	300	2,9	4
80	25	280 411	277,5	65	88,9	121	171	68	300	3,2	5,3
100	25	280 412	278,5	80	114,3	146	218	101	325	3,6	8,3
125	25	280 413	400	100	139,7	177,8	252	101	325	4	13,4
150	25	280 414	600	125	168,3	219,1	272	107	350	4,5	18
200	25	280 416	870	150	219,1	273	280	92	400	4,5	39
250	25	280 417	1200	200	273	355,6	350	108	530	5	74