

ТЕХНИЧЕСКИЙ ПАСПОРТ ИЗДЕЛИЯ

КРАН ШАРОВЫЙ СО ВСТРОЕННЫМ ФИЛЬТРОМ

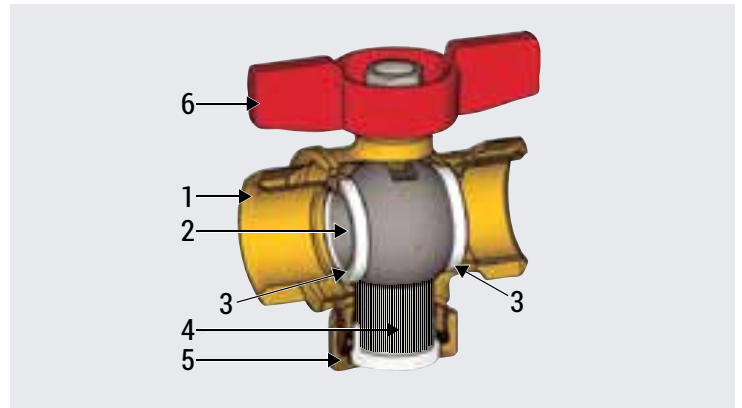
АРТИКУЛ: R701F

ПРОИЗВОДИТЕЛЬ: Giacomini SPA, Via per Alzo, 39, 28017 San Maurizio d'Opaglio (NO) ITALY



- Картридж регулирующего клапана (PICV):
- Картридж PSU/POM/PPS
- Диафрагма: EPDM
- Внутренние металлические компоненты: нержавеющая сталь
- Кольцевое уплотнение: EPDM
- Стопор: PPS

КОМПОНЕНТЫ



1 Корпус	4 Фильтр
2 Шар	5 Колпачок
3 Прокладка	6 Ручка-бабочка

НАЗНАЧЕНИЕ И ОБЛАСТЬ ПРИМЕНЕНИЯ

Шаровой кран полнопроходной со встроенным фильтром для контроля и обслуживания в системах отопления, вентиляции и кондиционирования. Шаровой кран R701F является идеальным решением для гидравлических систем, требующих установки фильтра и запорных клапанов в ограниченном пространстве (например, для подключения теплосчётчиков, циркуляционных насосов, для обвязки котлов или на входах теплового насоса.)

ТЕХНИЧЕСКИЕ ХАРАКТЕРИСТИКИ

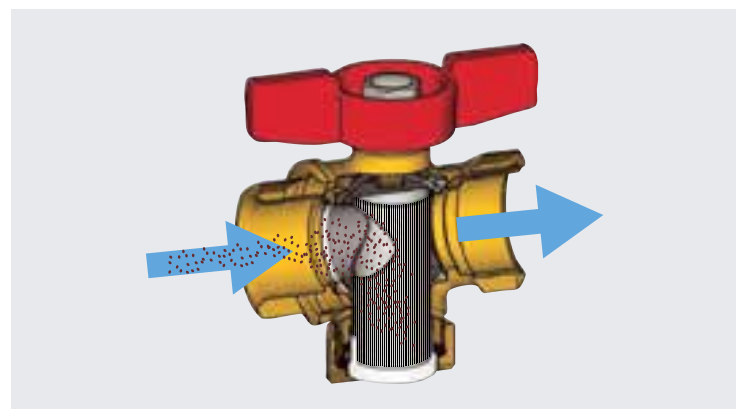
- Диапазон температур: 5 ÷ 110 °C
- Макс. рабочее давление при 20 °C с водой: 3,2 МПа (32 бар)
- Применяется в системах отопления и водоснабжения.
- Полный проход.
- Шток с двойным уплотнительным кольцом.
- Фильтр из нержавеющей стали (500 мкм).

Артикул	Подсоединения
R701FY023	G 1/2" F x G 1/2" F
R701FY024	G 3/4" F x G 3/4" F
R701FY025	G 1" F x G 1" F

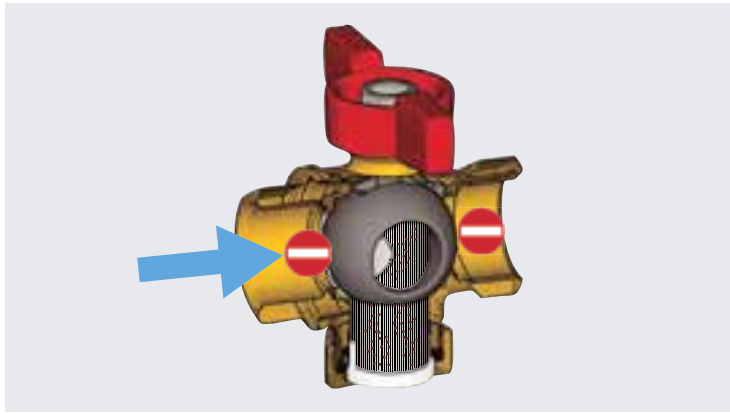
МАТЕРИАЛЫ

- Корпус: латунь CW617N-UNI EN 12165.
- Шток: из латуни CW617N-UNI EN 12165, с антифрикционными прокладками внутри и снаружи и двойной герметичной прокладкой.
- Прокладки: PTFE с низким коэффициентом трения.
- Ручка: ручка-бабочка из окрашенного алюминия.
- Гайка: стальная с антикоррозионным покрытием с гарантийной печатью и голограммой.
- Прокладки других компонентов: EPDM
- Сфера: латунь CW617N-UNI EN 12165.
- Фильтр: нержавеющая сталь AISI 304

ПРИНЦИП РАБОТЫ



Когда кран открыт, теплоноситель проходит через фильтр, затем он замедляется, чтобы обеспечить отделение твердых частиц. Примеси фильтруются при прохождении через металлическую сетку и попадают на дно колпачка. Специальная структура корпуса крана позволяет эксплуатировать всю поверхность фильтра, увеличивая время работы краны без очистки фильтра.



Когда клапан закрыт, теплоноситель не может проходить через фильтр, так как он изолирован от остальной части гидравлического контура. В этом положении можно ослабить нижний колпачок и вытащить фильтр, чтобы промыть его чистой водой и восстановить поверхность фильтрации.

ПОДГОТОВКА ИЗДЕЛИЯ К РАБОТЕ И ЭКСПЛУАТАЦИЯ

Шаровой кран поставляется потребителю полностью подготовленным к работе и не требует дополнительной регулировки и технического обслуживания в процессе эксплуатации.

Установка и демонтаж изделия, а также любые операции по ремонту или регулировке должны производиться при отсутствии давления в системе.

Рекомендуется проводить монтаж шарового крана в положении «открыто». Перед установкой шарового крана трубопровод должен быть очищен от окалины и ржавчины. Системы отопления, водоснабжения, трубопроводы котельных по окончании монтажа должны быть промыты водой до выхода ее без механических взвесей.

Шаровой кран не должен испытывать нагрузок от трубопровода (изгиб, сжатие, растяжение, кручение, перекосы, вибрация, несоосность патрубков, неравномерность затяжки). При необходимости должны быть предусмотрены опоры или компенсаторы, снижающие нагрузку на кран от трубопровода.

МЕРЫ БЕЗОПАСНОСТИ

Шаровой кран в части требований безопасности труда соответствует ГОСТ 12.3.001-85 и ГОСТ 12.2.063-81. Опасных и вредных производственных факторов не создает.

ПРИЁМКА И ИСПЫТАНИЯ

Шаровые краны, указанные в паспорте, изготовлены, испытаны и приняты в соответствии с действующей технической документацией изготовителя.

СЕРТИФИКАЦИЯ

Шаровые краны, указанные в паспорте, сертифицированы на соответствие требованиям действующей нормативной документации.

УСЛОВИЯ ХРАНЕНИЯ И ТРАНСПОРТИРОВАНИЯ:

Шаровые краны должны храниться в упаковке завода-изготовителя по условиям хранения 3 ГОСТ 15150-69. Температура хранения не ниже -10°C и не выше $+50^{\circ}\text{C}$

УТИЛИЗАЦИЯ

Утилизация изделия производится в порядке, установленном Законами РФ от 22 августа 2004 года №122-ФЗ «ОБ ОХРАНЕ АТМОСФЕРНОГО ВОЗДУХА», от 10 января 2003 года «15-ФЗ «ОБ ОТХОДАХ ПРОИЗВОДСТВА И ПОТРЕБЛЕНИЯ», а также другими российскими и региональными нормами, актами, правилами, распоряжениями и пр., принятыми во исполнение указанных законов.

Во избежание деформации и повреждения шарового крана, а также нарушения его технических характеристик, категорически запрещается использовать ненадлежащий и неисправный инструмент и монтажное оборудование.

Шаровой кран должен быть надежно закреплен на трубопроводе, подтекание рабочей жидкости не допускается. После монтажа необходимо обязательно провести манометрическое испытание герметичности системы и оформить акт испытания это позволит обезопасить систему от протечек. В случае использования шарового крана в системах по перемещению носителя с высоким содержанием механических примесей, установка дополнительного фильтрующего оборудования на входе является обязательным.

Для обеспечения нормального функционирования изделия в течение продолжительного периода времени, необходимо открывать/закрывать кран один раз в месяц.

Гарантийные обязательства

Гарантийный срок составляет двадцать четыре месяца от даты продажи. В течение этого срока изготовитель гарантирует соответствие изделий требованиям безопасности при соблюдении потребителем правил использования, транспортировки, хранения, монтажа и эксплуатации.

Гарантия распространяется на все дефекты, возникшие по вине изготовителя.

Гарантия не распространяется на дефекты, возникшие в случаях:

- нарушения паспортных режимов хранения, монтажа, эксплуатации и обслуживания изделия;
- ненадлежащей транспортировки и погрузочно-разгрузочных работ;
- наличия следов воздействия веществ агрессивных к материалам изделия;
- наличия следов механического разрушения;
- наличия повреждений вызванных пожаром, стихией или иными форс-мажорными обстоятельствами;
- повреждений вызванных неправильными действиями потребителя
- наличия следов постороннего вмешательства в конструкцию изделия.

GIACOMINI S.P.A.:

Via per Alzo 39 28017 San Maurizio d'Opaglio (NO), Italy
Tel.: +39 0322 923 111

ООО "Джакомини Рус":

107045, Москва, Даев пер., 20
Тел. (495) 604 8396, факс (495) 604 8397
info.russia@giacomini.com • www.giacomini.ru