

№ _____

**Общество с ограниченной ответственностью
"Сибирский Завод Трубопроводной Арматуры"
(ООО "СибЗТА")**



**СИБИРСКИЙ ЗАВОД
ТРУБОПРОВОДНОЙ АРМАТУРЫ**

**Затвор дисковый поворотный
межфланцевый
тип 32ч1р PN 1.6 МПа (16 кгс/см²)**

ЕАС



1. Назначение

1.1 Затвор дисковый поворотный межфланцевый используется в качестве запорного устройства на технических линиях.

2. Основные сведения

Таблица 1

Наименование изделия	Затвор дисковый поворотный межфланцевый
Обозначение	32ч1р
Изготовитель	ООО "СибЗТА"

Таблица 2

Наименование параметра	Показатель
Тип присоединения	Межфланцевый
Давление номинальное PN, Мпа (кгс/см ²)	1,6 (16)
Класс герметичности	А по ГОСТ Р 54808-2011
Рабочая среда	Вода
Температура рабочей среды, °С	Не более 110
Управление	Ручное/механический редуктор/ электропривод

3. Материалы основных деталей

Таблица 3

1	Корпус	GGG 40
2	Втулка (подшипник скольжения) вала	PTFE
3	Кольцо уплотнения вала	EPDM
4	Вал	2Cr13
5	Диск	GGG 40 с никелированным покрытием
6	Вкладыш уплотнения (седло)	EPDM
7	Штифт	Углеродистая сталь

4. Монтаж и эксплуатация

4.1 Монтаж затвора должен быть осуществлен в месте обеспечивающем беспрепятственный подход к изделию для текущего или планового ремонта и обслуживания.

4.2 Работы выполняемые перед монтажом затвора на трубопровод:

- проверка комплекта поставки;
- изделие без документации к монтажу не допускается;
- осуществить осмотр затвора на предмет механических повреждений;
- осуществить осмотр внутренних элементов на предмет засорения и механических повреждений;
- проверить работоспособность путем открытия и закрытия затвора;

4.3 Действия при монтаже. Установка и монтаж производится между фланцами по ГОСТ 12820-80, 12821-80, при этом выполняются следующие требования:

- тщательная промывка трубопровода;
- осуществляется надежный крепеж затвора стропальным приспособлением;
- стропальный механизм не снимается до окончания полной установки затвора;
- предусматриваются опоры исключающие воздействие на трубопровод;
- прокладки между фланцами не используются;
- установка затвора на трубопроводе должна полностью исключать перекосы и натяжения;
- фланцы располагаются плоско-параллельно по отношению друг к другу, при этом обеспечивается свободное размещение между ними затвора;
- проверить отсутствие забоин, раковин и прочих дефектов на поверхностях фланцев;
- диаметр фланцев должен полностью соответствовать диаметру затвора, в противном случае диск затвора может повредиться, либо может возникнуть деформация седлового уплотнения;
- ЗАПРЕЩАЕТСЯ использовать затвор в качестве МАССЫ при сварочных работах;
- по окончании установки проверить герметичность затвора и болтовых соединений

5. Основные технические данные

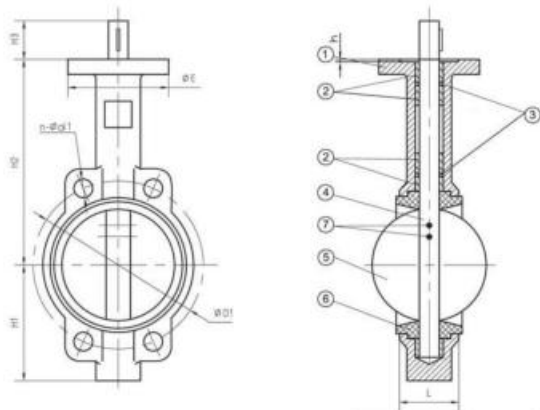


Таблица 4

DN	L	H1	H2	H3	ØD1	n-Ød1	ØE	ØE1	h	Вес, кг
32	32	60	100	29	100	4-18	55	46	-	1,7
40	32	68	139	32	110	4-18	65	50	3	1,7
50	33	80	161	30	125	4-18	65	50	3	2,07
65	36	89	175	30	145	4-18	65	50	3	2,85
80	46	95	181	30	160	8-18	65	50	3	3,28
100	52	114	200	30	180	8-18	90	70	5	4,6
125	56	127	213	30	210	8-18	90	70	5	5,5
150	56	139	226	30	240	8-22	90	70	5	7,5
200	60	175	260	37	295	12-22	125	102	5	12,3
250	68	203	292	37	355	12-26	125	102	8	17,5
300	78	242	337	37	410	12-26	125	102	8	28,0
350	78	267	368	45	470	16-26	125	102	8	35,5
400	102	297	600	51,2	525	16-30	175	140	10	58,0
500	127	368	680	64,2	650	20-33	175	140	10	99,5
600	156	444	562	64,2	770	20-36	210	165	16	182,5
700	165	505,1	623,9	66	840	24-36	300	254	16	300,0
800	190	576	672	66	950	24-39	300	254	16	390,0
1000	216	701	800	142	1170	28-42	300	254	22	760,0
1200	276	844	940	162	1390	32-48	350	298	28	1095,0

6. Техническое обслуживание

6.1 Во время эксплуатации затворов необходимо проводить обслуживание, с соблюдением следующих условий:

- обслуживание на рабочем трубопроводе при наличии рабочей среды и давления в системе строго запрещено;
- проведение обслуживания путем периодических осмотров работоспособности затвора;
- при техническом освидетельствовании, а также после планового или текущего ремонта затвор необходимо подвергнуть гидравлическим испытаниям на герметичность по классу А ГОСТ Р 54808-2011.

7. Меры безопасности

7.1 Безопасность при эксплуатации достигается четким выполнением требований указанных в настоящем паспорте;

7.2 Персонал осуществляющий работы с затвором должен пройти инструктаж по технике безопасности, а также ознакомиться с требованиями настоящего паспорта и инструкциями на объекте. Должен иметь индивидуальные средства защиты;

7.3 При монтаже и обслуживании затвора обязательно соблюдение техники безопасности установленной на объекте.

8. Хранение и транспортирование

8.1 Условия хранения и транспортирования затвора по ГОСТ 15150;

8.2 Затворы доступны для перевозки любым видом транспорта, при соблюдении правил перевозки на данном виде транспорта;

8.3 На транспортные средства затворы укладываются на прочные основания (поддоны), при этом они должны быть надежно закреплены;

Допускается транспортирование без установки на основания, при этом установка на транспортные средства должна исключать возможность перемещения и падения;

8.4 При транспортировании и хранении затвор должен быть в закрытом положении;

8.5 При транспортировке затвора к месту монтажа должна исключаться возможность загрязнения и попадания посторонних предметов во внутреннюю полость затвора.

9. Гарантии изготовителя

9.1 Изготовитель гарантирует соответствие изделия настоящему паспорту и техническим условиям ТУ 28.14.13-004-27104101-2017 в случае соблюдения потребителем условий транспортировки, хранения и эксплуатации.

9.2 Гарантийный срок службы 18 месяцев от даты изготовления.

9.3 Гарантийная наработка 200 циклов в пределах гарантийного срока эксплуатации.

10. Показатели надежности

Средний срок службы - 10 лет.

Средний ресурс до замены, циклов - 2000

11. Сведения о рекламациях

11.1 Изготовитель не принимает рекламации если затвор вышел из строя по вине потребителя или несоблюдения указаний, приведенных в настоящем паспорте;

12. Комплектность

- затвор т/ф 32ч1р - 1 шт.;

- паспорт - 1 шт.

16. Свидетельство о приемке и консервации

Затвор т/ф 32ч1р изготовлен и принят в соответствии с ТУ 28.14.13-004-27104101-2017 и признан годным к эксплуатации.

Отметка ОТК _____
(подпись) (дата)

Затвор т/ф 32ч1р № см. на обороте