

Ref. : F 3240NA  
F 4240NA

Rev. : D

Date : 19/03/2018

Page : 1/1

# ТЕХНИЧЕСКИЙ ПАСПОРТ

## СЕТЧАТЫЙ ФИЛЬТР ФЛАНЦЕВЫЙ Ру16 С МАГНИТНОЙ ВСТАВКОЙ

F 3240NA / F 4240NA

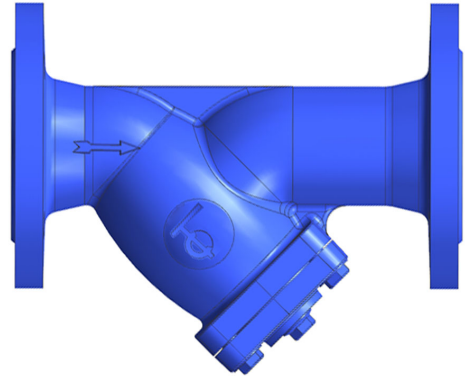


### ПРИМЕНЕНИЕ

Применяется на трубопроводах холодного и горячего водоснабжения, водоотведения, пожаротушения, водоочистки, холодоснабжения (антифриз, этиленгликоль и пропиленгликоль), пара и других жидкостей, не агрессивных к материалам изделия.

### ОБЩИЕ ТЕХНИЧЕСКИЕ ХАРАКТЕРИСТИКИ

Для фильтрации различных типов сред от посторонних механических включений, размер которых превышает размер ячеек фильтрующей сетки. Фильтр оснащен магнитной вставкой, которая позволяет улавливать примеси мелких частиц металлов, ржавчины, окалины и проч., способствуя более качественной очистке среды. Корпус и крышка из серого чугуна с Ду15 до Ду300 (F 3240NA), и из ковкого чугуна для Ду350 и Ду400 (F 4240NA). Съемная сетка из нержавеющей стали. Дренажная пробка G3/8 (Ду15-20); G1/2 (Ду25-100); G3/4 (Ду125-400). Фланцевое соединение Ру16. Установка на горизонтальных и вертикальных трубопроводах.



### ИСПОЛНЕНИЕ

|      |        |                  |   |  |
|------|--------|------------------|---|--|
| 9    | 3      | Магнит           |   |  |
| 8    | 1      | Стержень         | Нерж.сталь 304  |  |
| 7    | 1      | Дренажная пробка | Сталь А 105   |  |
| 6    | 1      | Прокладка        | Графит  |  |
| 5    | **     | Винт             | Сталь А 105   |  |
| 4    | 1      | Крышка           | Серый чугун EN-GJL-250 (Ду15-300)<br>Ковкий чугун EN-GJS-400-15 (Ду350-400) |  |
| 3    | 1      | Прокладка        | Графит  |  |
| 2    | 1      | Сетка            | Нерж.сталь 304<br>X5CrNi 18-10  | DIN: X5CrNi18 10<br>ASTM: A 182 AISI 304<br>BS: 1449-2 304 S15 |
| 1    | 1      | Корпус           | Серый чугун EN-GJL-250 (Ду15-300)<br>Ковкий чугун EN-GJS-400-15 (Ду350-400) |  |
| Поз. | Кол-во | Описание         | Материал  |  |

\*\* 4 для Ду15-100 и 6 для Ду125-400

### РАЗМЕРЫ

| Ду  | L    | ØD  | ØD1 | ØD2 | b    | z  | Ød | H   | H1   | Вес (кг) | Размер ячейки (мм) |
|-----|------|-----|-----|-----|------|----|----|-----|------|----------|--------------------|
| 15  | 130  | 95  | 65  | 45  | 16   | 4  | 14 | 74  | 110  | 2,4      | 1                  |
| 20  | 150  | 105 | 75  | 58  | 16   | 4  | 14 | 90  | 130  | 2,9      |                    |
| 25  | 160  | 115 | 85  | 68  | 16   | 4  | 14 | 95  | 160  | 3,7      |                    |
| 32  | 180  | 140 | 100 | 78  | 16   | 4  | 18 | 119 | 171  | 5,2      |                    |
| 40  | 200  | 150 | 110 | 88  | 18   | 4  | 18 | 130 | 195  | 6,1      |                    |
| 50  | 230  | 165 | 125 | 102 | 20   | 4  | 18 | 145 | 218  | 8,6      |                    |
| 65  | 290  | 185 | 145 | 122 | 20   | 4  | 18 | 160 | 248  | 12,6     | 1,3                |
| 80  | 310  | 200 | 160 | 138 | 20   | 8  | 18 | 185 | 283  | 14,8     |                    |
| 100 | 350  | 220 | 180 | 158 | 22   | 8  | 18 | 225 | 351  | 19,8     |                    |
| 125 | 400  | 250 | 210 | 188 | 26   | 8  | 18 | 268 | 418  | 29,9     |                    |
| 150 | 480  | 285 | 240 | 212 | 26   | 8  | 23 | 295 | 468  | 41,7     | 1,6                |
| 200 | 600  | 340 | 295 | 268 | 30   | 12 | 23 | 316 | 529  | 72,9     |                    |
| 250 | 730  | 405 | 355 | 320 | 32   | 12 | 23 | 420 | 662  | 131,6    |                    |
| 300 | 850  | 460 | 410 | 378 | 36   | 12 | 27 | 455 | 735  | 183      |                    |
| 350 | 980  | 520 | 470 | 438 | 30,5 | 16 | 27 | 565 | 915  | 250      |                    |
| 400 | 1100 | 580 | 525 | 490 | 32   | 16 | 30 | 635 | 1041 | 360      |                    |

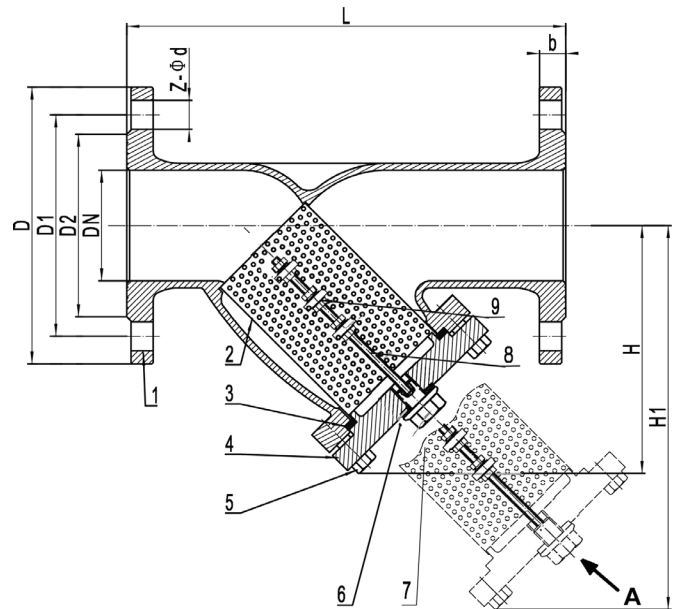
### РАБОЧИЕ УСЛОВИЯ

Максимальное рабочее давление: 16 бар.  
Максимальная рабочая температура: +300°C  
(184°C для насыщенного пара)

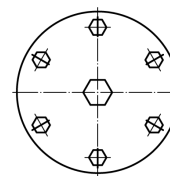
### НОРМЫ И СТАНДАРТЫ

Процедуры испытаний соответствуют нормам EN 12266-1, DIN 3230, BS 5154 и ISO 5208 : Корпус: 24 бар.

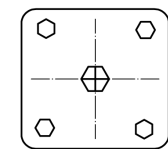
Строительная длина соответствует нормам EN 558-1 серия 1 и DIN 3202/1 серия F1.  
Фланцевое соединение соответствует норме EN 1092-2 Ру16.



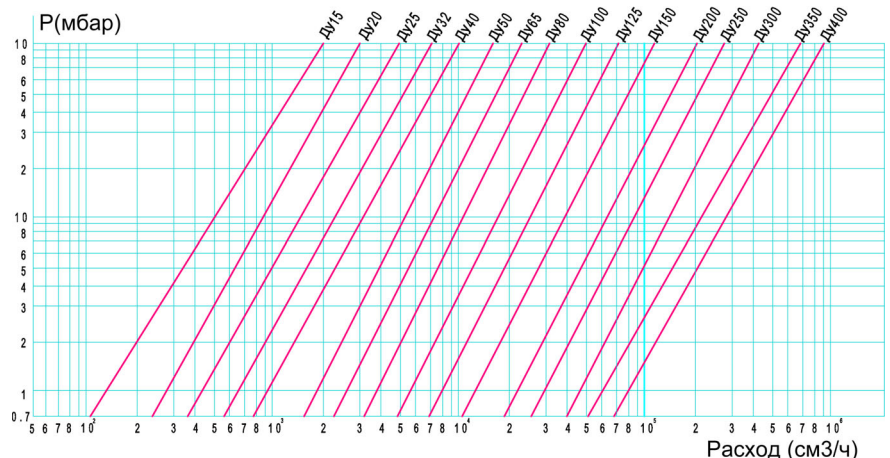
ВИД А



Ду 125 - Ду400



Ду15 - Ду100



TECOFI France - 83, Rue Marcel Mérieux 69960 Corbas - FRANCE  
Tél. +33 (0) 4 72 79 05 79 - Fax +33 (0) 4 78 90 19 19 / +33 (0) 4 72 79 05 70  
Adresses e-mail : sales@tecofi.fr ; tecofi@tecofi.fr / Site web : www.tecofi.fr