

Стальные шаровые краны с редукторами и приводами

сварка/сварка, EN (DIN), DN 100-600, с ручным редуктором

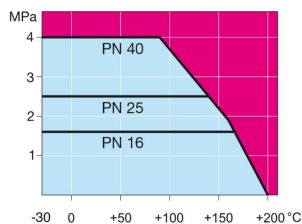
Корпус:	DN 10–500 Сталь, P235GH (1.0345) DN 600–800 Сталь, P355 NL1 (1.0566)/ GP240GH (1.0619)
Шар:	DN 10–600 Нержавеющая сталь, X5CrNi18-10 (1.4301) DN 700–800 Сталь + нержавеющее покрытие, ASTM A350 LF2 +Ni
Шток:	Нержавеющая сталь, X8CrNiS18-9 (1.4305)
Уплотнения штока:	FPM
Уплотнения шара:	PTFE+C
Управление:	Оснащен ручным редуктором.



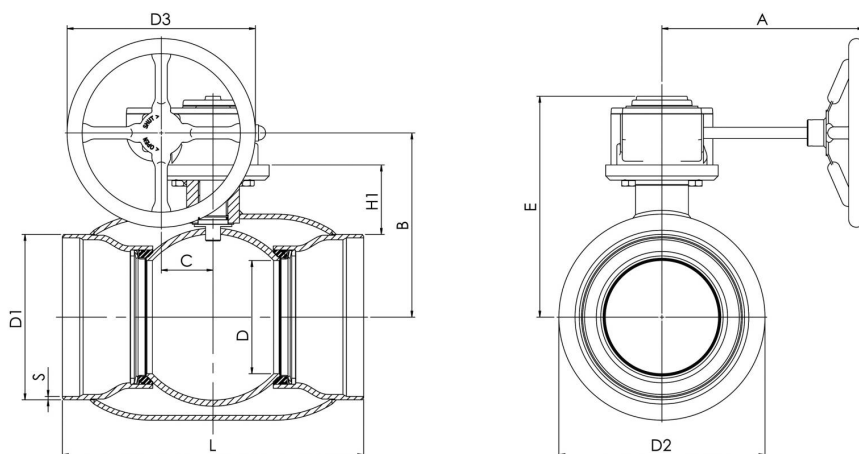
Условия работы

-30 °C - +200 °C

При температуре ниже 0 °C - обратитесь на завод-производитель.



Не для пара



DN	PN	Артикул	A	B	C	D	D1	D2	D3	E	H1	L	S	кг
100	25	284 432	186	196	53	80	114,3	146	125	239	105	325	3,6	18
125	25	284 433	224	216	53	100	139,7	177,8	200	259	112	325	4	20
150	25	284 434	224	236	53	125	168,3	219,1	200	279	118	350	4,1	25
200	25	284 436	268	244	69	150	219,1	273	250	293	92	400	4,5	49
250	25	284 437	301	294	97	200	273	355,6	300	345	108	530	5	94
300	25	284 438	363	343	117	250	323,9	457	500	412	132	550	5,6	152
350	25	284 498	363	418	117	290	355,6	508	500	487	192	686	5,6	212
400	25	284 439	444	500	138	340	406,4	610	500	573	242	762	7	293
500	25	284 440	475	577	180	390	508	660	500	648	259	914	7	467
600	25	284 441	475	644	180	489	610	813	500	715	274	1065	7,1	1025