

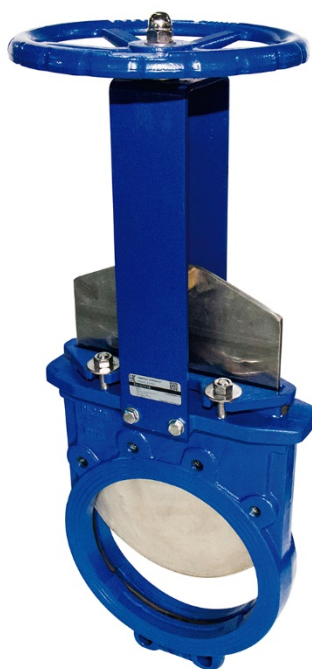


Производитель: ЗАО «ЭНЕРГИЯ»
Ленинградская область,
Ломоносовский район,
19-й километр Красносельского шоссе



РУКОВОДСТВО ПО ЭКСПЛУАТАЦИИ

ЗАДВИЖКА ШИБЕРНАЯ



DENDOR®

Тип К21GV

СОДЕРЖАНИЕ

ВВЕДЕНИЕ	3
1. ОПИСАНИЕ ИЗДЕЛИЯ	3
1.1. Назначение изделия	3
1.2. Технические характеристики	3
1.3. Устройство и принцип работы	4
1.4. Маркировка	4
1.5. Комплектность	4
1.6. Упаковка	4
2. МОНТАЖ И ДЕМОНТАЖ ИЗДЕЛИЯ	4
2.1. Подготовка к монтажу	4
2.2. Монтаж	5
2.3. Демонтаж	5
3. ЭКСПЛУАТАЦИЯ ИЗДЕЛИЯ	5
4. ТЕХНИЧЕСКОЕ ОБСЛУЖИВАНИЕ	6
4.1. Общие указания	6
4.2. Перечень возможных неисправностей и методы их устранения	6
5. МЕРЫ БЕЗОПАСНОСТИ	7
6. ГАРАНТИЯ ПРОИЗВОДИТЕЛЯ	7
7. ПОКАЗАТЕЛИ НАДЁЖНОСТИ	9
8. ХРАНЕНИЕ	9
9. ТРАНСПОРТИРОВКА	10
10. УТИЛИЗАЦИЯ	10
ПРИЛОЖЕНИЕ	10

ВВЕДЕНИЕ

Настоящее руководство по эксплуатации предназначено для ознакомления обслуживающего персонала с устройством, работой и основными техническими данными задвижек шиберных межфланцевых тип K21GV (далее – задвижек) номинальным диаметром DN от 50 до 1200 мм и номинальным давлением PN до 1,0 МПа. Служит руководством по хранению, монтажу, эксплуатации.

К монтажу, эксплуатации и обслуживанию задвижек допускается квалифицированный персонал, обслуживающий систему или агрегат, изучивший настоящее руководство, устройство задвижек, правила безопасности, требования по эксплуатации и имеющий навык работы с задвижками или аналогичными изделиями.

1. ОПИСАНИЕ ИЗДЕЛИЯ

1.1. Назначение изделия

1.1.1. Задвижки предназначены для эксплуатации в качестве запорных устройств в технологических системах холодного и горячего водоснабжения, системах химводоподготовки, водоотведения, канализации.

1.2. Технические характеристики

1.2.1. Задвижки изготавливаются в соответствии с конструкторской документацией и техническими условиями.

1.2.2. Марки материалов, применяемых в конструкции задвижки приведены в табл.1 приложения.

1.2.3. Герметичность задвижки – класс «А» по ГОСТ 9544-2015.

Герметичность класс «А» обеспечивается при эксплуатации на чистых рабочих средах, нейтральных к материалам изделия, при рабочем давлении согласно п.1.2.12. При эксплуатации задвижки на рабочей среде с содержанием твердых, абразивных частиц и волокон, а также при эксплуатации на сыпучих средах герметичность запирающего элемента может быть ниже класс «А», и зависит от химического состава рабочей среды, а также концентрации, размеров и твердости механических включений.

1.2.4. Направление движения рабочей среды – двустороннее.

1.2.5. Управление задвижкой

– ручное, при помощи маховика;

– автоматическое, при помощи электропривода.

ВНИМАНИЕ!! Данный тип задвижек в базовом исполнении не имеет присоединительного фланца для монтажа электропривода. Подбор электропривода и изготовление монтажного комплекта производится под заказ.

1.2.6. Присоединение к трубопроводу – межфланцевое. Ответные фланцы:

- для задвижек DN 50-150 - PN10 и PN16 по ГОСТ 33259-2015;

- для задвижек DN 200-1200 - PN10 по ГОСТ 33259-2015.

1.2.7. Установочное положение задвижки – шпindelь вертикально, исполнительным механизмом вверх. Для задвижек DN50-300 допускается установка на горизонтальном трубопроводе в положении с отклонением от вертикальной оси $\max \pm 90^\circ$. Для задвижек DN50-300 допускается горизонтальная установка на вертикальном трубопроводе.

1.2.8. Задвижки изготавливаются для условий эксплуатации по климатическим исполнениям: У (3.1, 5, 5.1), Т (3, 3.1, 4, 4.1, 4.2, 5, 5.1), УХЛ (3.1, 4, 4.1, 4.2, 5, 5.1), ОМ (3.1, 4, 4.1, 4.2) по ГОСТ 15150, относительная влажность до 98% при температуре 25°C, окружающая атмосфера – «промышленная».

1.2.9. Основные размеры и массогабаритные характеристики задвижек приведены в табл.2,3 приложения. Допустимое отклонение от указанной массы – 5%.

1.2.10. Температура рабочей среды от -15 до +80°C.

1.2.11. Покрытие корпусных деталей - эпоксидное порошковое покрытие с толщиной слоя нанесения не менее 250 мкм.

1.2.12. Зависимость рабочего давления от номинального диаметра DN приведена в таблице:

DN	50-250	300-450	500-900	1000-1200
P кг/см ²	10	6	4	2

Задвижки на рабочее давление, превышающее табличные значения для каждого диапазона, могут быть поставлены под заказ. Для заказной позиции значение рабочего давления указано в паспорте изделия.

1.2.13. Эксплуатация задвижки - только в качестве запорной арматуры. Использование в качестве регулирующего устройства не допускается.

1.3. Устройство и принцип работы

1.3.1. По своей конструкции шиберные задвижки подразделяются на:

- шиберные задвижки с невыдвижным шпинделем (DN50-400);
- шиберные задвижки с выдвижным шпинделем (DN450-1200).

1.3.2. Основные элементы конструкции задвижки приведены в табл.1, на рис. 1,2 приложения.

1.3.3. Для задвижек DN50-400 (рис.1) крутящий момент от маховика (11) передается на шпиндель (8). При вращении шпинделя ходовая гайка (9), присоединённая к шиберу (3), поступательно перемещается по оси шпинделя. Шибер открывает или закрывает проходное сечение задвижки.

1.3.4. Для задвижек DN450-1200 (рис.2) крутящий момент от маховика на шпиндель передаётся через редуктор (13). Шпиндель поступательно перемещается по оси ходовой гайки (9), закреплённой на стойке задвижки, и передаёт поступательное движение на шибер.

1.3.5. Предприятие-изготовитель оставляет за собой право вносить изменения в конструкцию изделия, не ухудшающие его технологические и эксплуатационные параметры.

1.4. Маркировка

1.4.1. Маркировка задвижек наносится на фирменную табличку (шильдю).

1.4.2. Табличка содержит сведения:

- товарный знак и наименование предприятия-изготовителя;
- тип изделия;
- номинальный диаметр DN;
- номинальное давление PN в кгс/см²;
- температура рабочей среды;
- заводской номер;
- материалы основных деталей;
- артикул изделия (расшифровка артикуляционных номеров приведена в приложении).

1.5. Комплектность

Задвижка – 1 шт.

Паспорт – 1 шт.

Руководство по эксплуатации – 1шт. на партию изделий.

1.6. Упаковка

1.6.1. Задвижки поступают потребителю в заводской упаковке предприятия-изготовителя.

2. МОНТАЖ И ДЕМОНТАЖ ИЗДЕЛИЯ

2.1. Подготовка к монтажу

2.1.1. Транспортировка задвижки к месту монтажа должна производиться в упаковке предприятия-изготовителя.

2.1.2. Перед монтажом задвижки необходимо проверить:

- целостность изделия, упаковки и наличие эксплуатационной документации;
- работоспособность изделия;
- отсутствие повреждений на уплотнительных поверхностях;
- отсутствие в задвижке и трубопроводе грязи, песка, брызг от сварки и других посторонних предметов;
- герметичность задвижки относительно внешней среды и запирающего элемента.

2.1.3 Перед монтажом задвижки очистить присоединительные поверхности корпуса, шибер и уплотнительные поверхности, между шибером и прижимным фланцем убрать транспортировочные проставки из полиамида (если таковые имеются).

2.1.4. Для задвижек, поставляемых в сборе с электроприводом, произвести настройку концевых выключателей, согласно РЭ на электропривод.

Задвижки DN50-300 могут быть поставлены в сборе с электроприводом по согласованию с Заказчиком. Установка электропривода может производиться как до, так и после монтажа задвижки на трубопровод – на усмотрение потребителя, в зависимости от конкретных условий эксплуатации. Для задвижек с электроприводом, устанавливаемых в положении-шпindelь горизонтально, необходимо установить дополнительные подпорки под электропривод.

2.1.5. Для строповки задвижки следует использовать ленточные стропы. Стropовка осуществляется обхватом стропой корпуса. **Стropовка через проходное сечение и подвижные части механизма задвижки запрещена!**

2.1.6. Перед монтажом задвижки на трубопровод необходимо убедиться в отсутствии перекосов магистральных фланцев.

2.2. Монтаж

2.2.1. Установочное положение задвижки согласно п.1.2.7 настоящего РЭ.

Установка задвижки исполнительным механизмом вниз - запрещена!

2.2.2. При монтаже на новом трубопроводе необходимо:

- 1) перевести шибер в закрытое положение;
- 2) установить задвижку между фланцами трубопровода, вставить шпильки;
- 3) отцентрировать задвижку относительно фланцев, произвести предварительную затяжку шпилек гайками;
- 4) выставить задвижку в сборе с фланцами по оси трубопровода; прихватить сваркой фланцы к трубопроводу;
- 5) извлечь задвижку из межфланцевого пространства;
- 6) произвести окончательную приварку фланцев, затем дать узлу сварки остыть;
- 7) установить задвижку с уплотнительными прокладками в меж-фланцевое пространство, отцентрировать, вставить шпильки;
- 8) равномерно, по перекрестной схеме произвести ручную затяжку шпилек; фланцы при затяжке крепежа должны сохранять соосность и параллельность друг другу.

Применение ключей с удлинителями для затяжки крепежа – запрещено!

2.2.3. При монтаже на существующем трубопроводе необходимо:

- 1) перевести шибер в закрытое положение;
- 2) проверить расстояние между фланцами трубопровода, при необходимости установить их в размер, превышающий строительную длину задвижки на 10-20 мм;
- 3) установить задвижку с уплотнительными прокладками в межфланцевое пространство, отцентрировать, вставить шпильки;
- 4) равномерно, по перекрестной схеме производить ручную затяжку шпилек. Фланцы при затяжке крепежа должны сохранять соосность и параллельность друг другу.

Применение ключей с удлинителями для затяжки крепежа – запрещено!

2.3. Демонтаж

Демонтаж изделия осуществляется в следующей последовательности:

- закрепить задвижку для предотвращения её падения при демонтаже;

- отвернуть гайки стяжных шпилек;
- извлечь шпильки из отверстий фланцев и корпуса;
- отвести фланцы трубопровода на 20-30 мм от корпуса изделия и извлечь задвижку.

3. ЭКСПЛУАТАЦИЯ ИЗДЕЛИЯ

3.1 Задвижка должна использоваться строго по назначению в соответствии с настоящим руководством по эксплуатации. При использовании задвижки при температуре окружающей среды ниже 0°C необходимо соблюдать минимально допустимую температуру рабочей среды, чтобы не допустить замерзания узла уплотнения.

3.2. Эксплуатация изделия должна осуществляться квалифицированным персоналом, ознакомленным с настоящим руководством, с соблюдением инструкций по технике безопасности и охране труда, а также иных должностных инструкций, утвержденных на предприятии потребителя.

3.3. Управление задвижками при высокой температуре рабочей среды должно производиться с соблюдением дополнительных мер безопасности по защите от ожогов обслуживающего персонала.

3.4. Закрытие задвижки осуществляется вращением маховика по часовой стрелке.

Применение рычага или иных приспособлений для увеличения момента на маховике запрещено!

3.5. Открытие задвижки осуществляется вращением маховика против часовой стрелки.

3.6. Управление задвижками, оборудованными электроприводом – согласно РЭ на электропривод.

3.6. При длительном нахождении задвижки в открытом или закрытом положении (более 6 месяцев), необходимо произвести один цикл открытия и закрытия.

4. ТЕХНИЧЕСКОЕ ОБСЛУЖИВАНИЕ

4.1. Общие указания

4.1.1. Конструкция шиберной задвижки требует периодического обслуживания. Осмотры и проверки проводит персонал, обслуживающий систему или агрегат. При осмотре необходимо выполнить очистку открытых частей задвижки.

4.1.2. Для удобства обслуживания должен быть обеспечен доступ к задвижке.

4.1.3. Все работы должны производиться при сбросе давления и температуры рабочей среды, и остывания корпуса задвижки и прилегающих к нему фланцев трубопровода.

4.1.4. Во время эксплуатации следует производить периодические осмотры (регламентные работы) в сроки, установленные графиком в зависимости от режима работы системы, но не реже одного раза в 6 месяцев. При осмотре необходимо проверить:

- общее состояние задвижки;
- состояние крепежных соединений;
- работоспособность;
- герметичность задвижки относительно внешней среды. При обнаружении течи через сальник задвижки, необходимо равномерно подтянуть болты прижимного фланца (6) рис. 1,2. Если подтяжка сальника не устранила течь, необходимо произвести замену сальниковой набивки задвижки;
- для задвижек, оборудованных электроприводом - правильность настройки концевых выключателей электропривода, согласно РЭ на электропривод.

4.2. Перечень возможных неисправностей и методы их устранения

№	Неисправность	Вероятная причина	Метод устранения
1.	Нарушение герметичности относительно запирающего элемента.	Попадание посторонних предметов между уплотнительными поверхностями шиберы и корпуса.	Произвести несколько циклов открытия – закрытия.

	Пропуск рабочей среды в положении «Закрыто».	На маховик приложено недостаточное усилие затяжки.	Произвести дожим задвижки маховиком.
		Повреждение уплотнительной поверхности корпуса.	Заменить уплотнение*.
2.	Нарушение герметичности по отношению к внешней среде в местах присоединения к трубопроводу.	Ослабла затяжка шпилек в соединении с трубопроводом.	Произвести дополнительную затяжку шпилек в соединении с трубопроводом.
		Износ уплотнительных прокладок во фланцевом соединении с трубопроводом.	Произвести демонтаж задвижки, заменить уплотнительные прокладки, установить изделие на трубопровод согласно разделу 2 настоящего РЭ.
3.	Пропуск среды через соединение между корпусом и прижимным фланцем.	Ослабла затяжка болтов крепления прижимного фланца.	Произвести дополнительную затяжку болтов крепления прижимного фланца 6 (рис.1,2).
		Износ сальника.	Заменить сальник.

***ВНИМАНИЕ!**

На изделиях, у которых не истёк гарантийный срок эксплуатации, перечень работ, указанный в пунктах, отмеченных символом «*», производить **ЗАПРЕЩАЕТСЯ!**

При возникновении данных неисправностей необходимо обратиться в сервисный центр компании **DENDOR®** в России.

В случае нарушения указанного требования гарантия на изделие распространяться не будет!

5. МЕРЫ БЕЗОПАСНОСТИ

5.1. Безопасность эксплуатации задвижек обеспечивается прочностью, плотностью и герметичностью деталей, которые выдерживают статическое давление и надёжностью крепления деталей, находящихся под давлением.

5.2. Обслуживающий персонал, производящий работы с задвижкой, должен использовать индивидуальные средства защиты (очки, рукавицы, спецодежду и т.д.) и соблюдать требования безопасности. Для обеспечения безопасности работы запрещается:

- производить любые виды работ по техническому обслуживанию задвижки при наличии в системе давления и высокой температуры рабочей среды;
- снимать задвижку с трубопровода при наличии в нем рабочей среды;
- производить разборку задвижки и работы по устранению неисправностей при наличии в задвижке рабочей среды.

5.3. Для задвижек, оборудованных электроприводом - требования электробезопасности, согласно РЭ электропривода.

6. ГАРАНТИЯ ПРОИЗВОДИТЕЛЯ

6.1. Изготовитель гарантирует соответствие продукции требованиям технических условий при соблюдении потребителем условий монтажа, транспортировки и хранения.

6.2. Гарантия распространяется на все дефекты, возникшие по вине завода-изготовителя.

6.3. Гарантия не распространяется на дефекты, возникшие в случаях:

- нарушения условий хранения, монтажа, испытания, эксплуатации и обслуживания изделия;
- ненадлежащей транспортировки и погрузочно-разгрузочных работ;
- наличия следов воздействий веществ, агрессивных к материалам изделия;
- наличия следов механических повреждений: сколов, трещин корпуса, следов повреждения уплотнения;
- наличия повреждений, вызванных пожаром, стихией, форсмажорным обстоятельством;
- повреждений, вызванных неправильным действием потребителя;

- наличие следов постороннего вмешательства в конструкцию изделия;
- не соблюдения условия технического обслуживания пункта 4 руководства по эксплуатации.

6.4.1 Гарантийный срок эксплуатации - 5 лет со дня продажи, но не более ресурса гарантированной наработки, при условии использования изделий для воды, водно-гликолевых растворов концентрацией до 50% и иных рабочих сред нейтральных к материалам изделия.

6.4.2 Гарантийный срок эксплуатации 10 лет со дня продажи, но не более ресурса гарантированной наработки, предоставляется при условии использования изделия для воды в системах холодного водоснабжения, водоотведения температурой среды не более 70°C.

6.4.3 На исполнительные механизмы, устройства контроля положения, удлинители штока, колонки управления действует гарантия 12 месяцев с момента ввода в эксплуатацию, но не более 24 месяцев со дня продажи.

На детали изделия такие как:

- подшипник шпинделя;
- сальниковое уплотнение;
- ходовая гайка

действует гарантия 12 месяцев с момента ввода в эксплуатацию, но не более 24 месяцев со дня продажи, при эксплуатации изделия на воде температурой более 70° С и других рабочих средах.

При условии использования изделий для воды в системах холодного водоснабжения, водоотведения температурой среды не более 70°C, на вышеперечисленные детали действует гарантийный срок эксплуатации 10 лет.

6.4.4 Гарантийные обязательства на изделие снимаются в случае:

- Превышение эксплуатационных характеристик, указанных в паспорте и настоящем руководстве по эксплуатации (температура среды, давление);
- Монтажа и эксплуатации задвижки в климатических условиях, не указанных в руководстве по эксплуатации.
- Нарушения условия монтажа на изделие, согласно руководства по эксплуатации;
- Использования запорной арматуры для регулирования расхода потока рабочей среды;
- Выхода из строя арматуры из-за возникающей повышенной вибрации при отсутствии компенсирующего устройства на трубопроводе, работающего с насосным оборудованием;
- Удаления маркировки с изделия;
- Введения изменения в конструкцию без письменного разрешения завода изготовителя;
- Выхода из строя электропривода из-за некорректной настройки конечных выключателей;
- Установки задвижки на трубопровод с увеличенным меж фланцевым расстоянием;
- Установки задвижки на трубопровод с несоосными ответными фланцами.

6.4.5 При хранении изделия сроком более 24 месяцев со дня производства, для сохранения гарантийного срока, указанного в паспорте на изделие, необходимо проведение дополнительных испытаний, включающих в себя визуальный осмотр и гидравлические испытания по ГОСТ 33257-2015. В паспорте на изделие в графе «Отметка о проведении дополнительных испытаний» необходимо указывать следующие сведения: дату проведения испытаний и подпись ответственного лица. Несоблюдение данных требований может повлечь за собой уменьшение гарантийного срока Производителем.

6.5. Изготовитель оставляет за собой право без уведомления потребителя вносить изменения в конструкцию изделия, не ухудшающие его технологические и эксплуатационные параметры.

6.6. Претензии к качеству товара могут быть предъявлены в течение гарантийного срока. В случае возникновения претензии к качеству товара в процессе эксплуатации оборудования необходимо предоставить фото-видео материалы, которые отображают:

- шильду изделия;
- выявленный дефект оборудования;
- условия монтажа (монтажное положение, тип ответных фланцев, расстояние до ближайших элементов соединительной и запорной арматуры, насосного оборудования).

6.7. Неисправные изделия в течение гарантийного срока ремонтируются или обмениваются на новые бесплатно. Решение о замене или ремонте изделия принимает сервисный центр. Замененное изделие или его части, полученные в результате ремонта, переходят в собственность ЗАО «ЭНЕРГИЯ».

6.8. В случае необоснованности претензии, затраты на транспортировку, диагностику и экспертизу изделия оплачиваются Покупателем.

6.9. Изделия принимаются в гарантийный ремонт (а также при возврате) полностью укомплектованными, с копией паспорта на изделие.

6.10. На завод-изготовитель не может быть возложена ответственность за последствия (технические, технологические, экологические, экономические и т.д.) выхода из строя или нештатной работы изделия.

7. ПОКАЗАТЕЛИ НАДЕЖНОСТИ

7.1. По долговечности: средний срок службы корпусных деталей – не менее 50 лет.

7.2. Показатели надежности шибберных задвижек по узлу уплотнения:

DN	Средний ресурс наработки, циклов	Гарантированный ресурс наработки, циклов
50	12000	5000
65	12000	5000
80	12000	5000
100	12000	5000
125	12000	5000
150	12000	5000
200	10000	5000
250	10000	5000
300	10000	5000
350	10000	5000
400	10000	5000
500	10000	5000
600	10000	5000
700	8000	5000
800	8000	5000
900	8000	5000
1000	8000	5000
1200	8000	5000

Средний ресурс и гарантийная наработка уплотнительного узла определены при приемочных, периодических и типовых испытаниях задвижек на воде.

При эксплуатации задвижек на рабочих средах, отличных от воды, показатели надежности будут определяться конкретной рабочей средой, её температурой и агрессивностью.

8. ХРАНЕНИЕ

8.1. При хранении шиббер задвижки должен быть открыт на 5-10%.

8.2. Изделия в упакованном виде могут храниться на открытом воздухе или в помещении с относительной влажностью воздуха 50-85% при температуре от -25 до + 50 °С, на расстоянии не менее 1 м от источников тепла в условиях, исключающих их повреждение и деформирование. Источники тепла должны быть экранированы в целях защиты изделия от

воздействия тепловых лучей. Изделия при хранении должны быть защищены от воздействия кислот, щелочей, масел, бензина, керосина, а также веществ, вредно действующих на резинотехнические части изделия. Допускается хранение изделия при температуре от - 40°С, с условием что перед проведением монтажа, настройки, технического обслуживания, изделия будут прогреты в отапливаемом помещении не менее 24 часов.

8.3. При хранении изделий сроком более 12 месяцев рекомендуется поверхность резинотехнических деталей очистить ветошью с силиконовой смазкой, например, ПМС, с целью удаления продуктов «выпотевания» из резины.

9. ТРАНСПОРТИРОВКА

9.1. При транспортировке шибера задвижки должен быть открыт на 5-10%.

9.2. Транспортировка изделий может осуществляться любым видом транспорта в условиях, исключающих их повреждение. Все работы по размещению и креплению изделий при перевозке должны производиться в соответствии с действующими правилами для конкретного вида транспорта.

9.3. Условия транспортировки изделия в части воздействия климатических факторов - группа 9(ОЖ1) по ГОСТ15150.

10. УТИЛИЗАЦИЯ

10.1. Задвижки и детали, отработавшие полный ресурс и неремонтопригодные, подвергаются утилизации.

10.2. Перечень утилизируемых составных частей, метод утилизации определяет Потребитель.

ПРИЛОЖЕНИЕ

Таблица 1.
Элементы конструкции задвижки

№	Элемент конструкции	Материал	Маркировка
1.	Корпус	Чугун	ВЧ40 ГОСТ 7293-85(GGG40)
2.	Уплотнение	NBR	NBR
3.	Шибер	Нержавеющая сталь	SS304
4.	Направляющая	PTFE	PTFE
5.	Сальник	PTFE	PTFE
6.	Прижимной фланец	Чугун	ВЧ40 ГОСТ 7293-85 (GGG40)
7.	Стойка	Углеродистая сталь	Ст20
8.	Шпindelь	Нержавеющая сталь	SS420
9.	Ходовая гайка	Латунь	ЛС (Brass)
10.	Подшипник	Подшипниковая сталь	GCr15 (ШХ15)
11.	Маховик	Чугун/Сталь	ВЧ40 ГОСТ 7293-85 (GGG40) / Ст20
12.	Крепежные элементы	Оцинкованная/ Нержавеющая/ Термодиффузионная сталь	Ст35+Zn/A2/ТД
13.	Конический редуктор	Чугун	ВЧ40 ГОСТ 7293-85 (GGG40)

Рисунок 1.
Задвижки с маховиком и неподвижным шпинделем DN 50-400

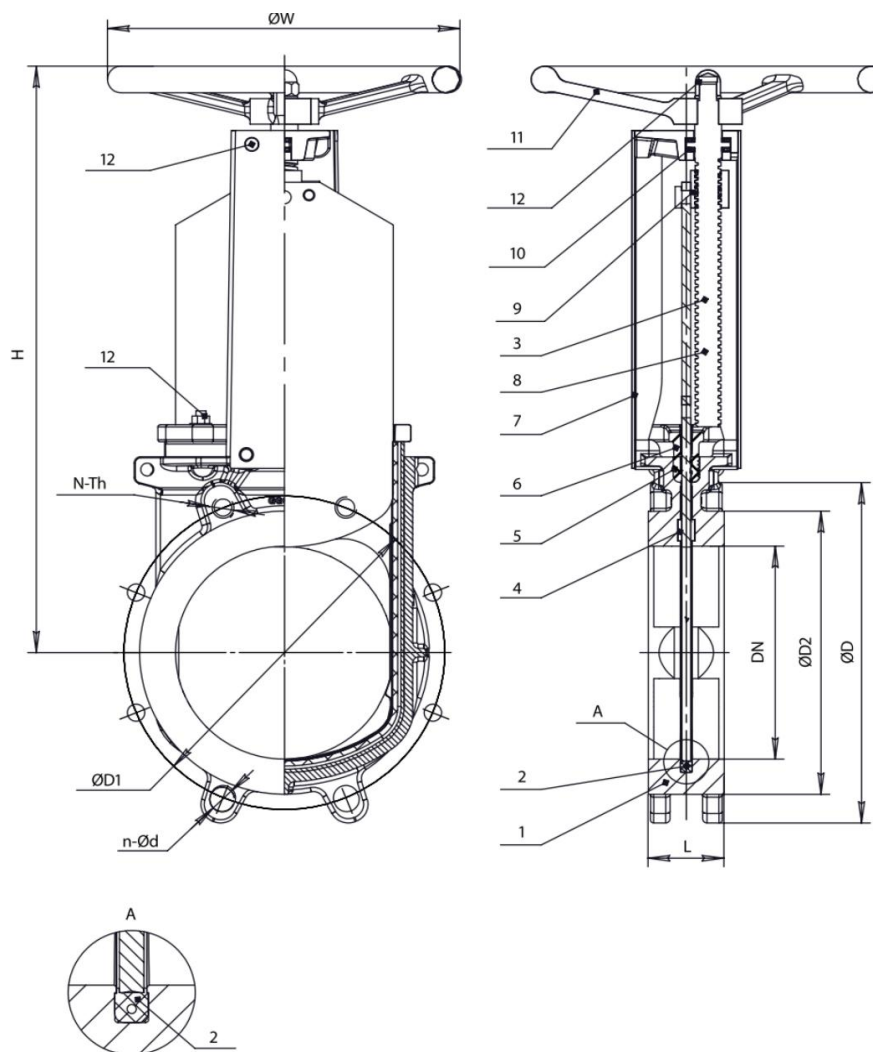


Таблица 2.

Основные размеры и массогабаритные характеристики задвижек DN 50-400

DN	L	ØD	ØD1	ØD2	ØW	N-Th	n-Ød	H	Масса, кг.
50	50	165	125	99	180	2-M16	2-18	310	6,0
65	50	185	145	118	200	2-M16	2-18	330	8,5
80	53	200	160	132	200	2-M16	6-18	360	9,0
100	53	220	180	156	240	2-M16	6-18	400	11,0
125	57	250	210	184	260	2-M16	6-18	460	15,0
150	60	285	240	211	280	2-M20	6-23	510	18,0
200	73	340	295	266	300	2-M20	6-23	570	41,0
250	74	395	350	319	320	4-M20	8-23	670	48,0
300	79	445	400	370	350	4-M20	8-23	800	58,0
350	79	505	460	429	400	8-M20	8-23	890	83,0
400	89	565	515	480	450	10-M24	6-27	1000	100,0

Рисунок 2.

Задвижки с редуктором и выдвижным шпинделем DN 450-1200

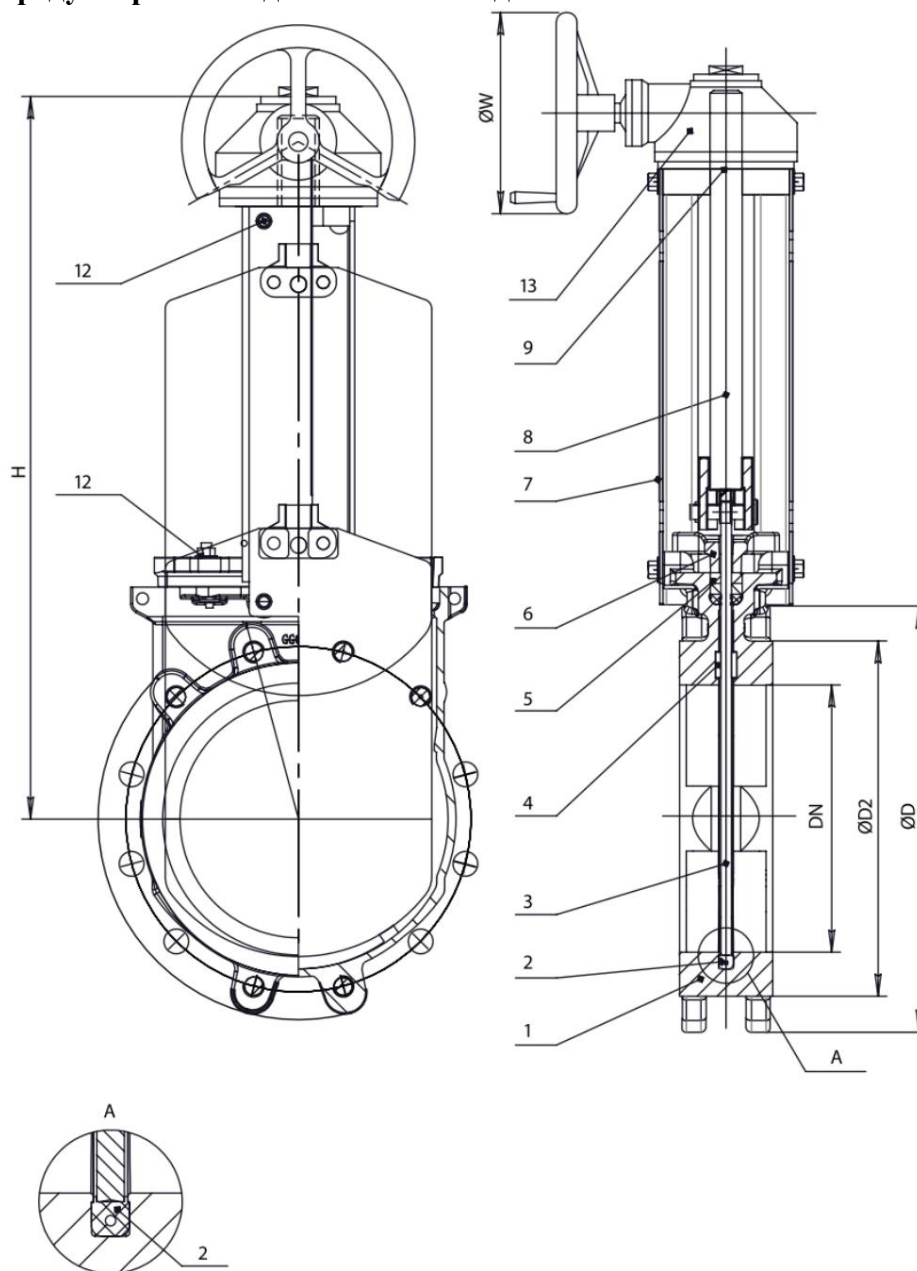


Таблица 3.

Основные размеры и массогабаритные характеристики задвижек DN 450-1000

DN	L	ØD	ØD1	ØD2	ØW	N-Th	n-Ød	H	Масса с редуктором, кг.
450	89	615	565	530	450	12-M24	8-27	1350	164,0
500	114	670	620	582	450	12-M24	8-27	1460	179,0
600	114	780	725	682	500	14-M27	8-30	1630	283,0
700	128	895	840	794	500	16-M27	8-30	1875	432,0
800	128	1015	950	901	600	18-M30	6-33	2075	520,0
900	128	1115	1050	1001	600	20-M30	8-33	2440	820,0
1000	149	1230	1160	1112	600	20-M33	8-36	2640	1100,0
1200	156	1455	1380	1328	600	24-M36	8-39	3700	1300,0

ТИП

DN PN

- XXX XX

- XX

- XXX XX

ОСНОВНЫЕ ПАРАМЕТРЫ

1 DN 32 - 2000
PN 10, 16, 25, 40

МАТЕРИАЛЫ

2 МАТЕРИАЛ КОРПУСА
МАТЕРИАЛ ЗАПИРАЮЩЕГО ЭЛЕМЕНТА
МАТЕРИАЛ УПЛОТНЕНИЯ
РАЗМЕР УПЛОТНЕНИЯ
КРЕПЕЖ
ЦВЕТ ПО RAL

ПРИСОЕДИНИТЕЛЬНЫЕ РАЗМЕРЫ

3 ПРИСОЕДИНЕНИЕ К ТРУБОПРОВОДУ
ФЛАНЕЦ ПО ISO5211
ШТОК
СТРОИТЕЛЬНАЯ ДЛИНА

ИСПОЛНИТЕЛЬНЫЕ МЕХАНИЗМЫ

4 ТИП ИМ
ОСОБЕННОСТИ ИМ

ДОПОЛНИТЕЛЬНЫЕ ОПЦИИ

5 УСТРОЙСТВО КОНТРОЛЯ ПОЛОЖЕНИЯ
IP КОНЦЕВЫХ ВЫКЛЮЧАТЕЛЕЙ
ТЕЛЕСКОП УДЛИНИТЕЛЬ
ДОП ЭЛЕМЕНТЫ БКУ
КОЛОНКА УПРАВЛЕНИЯ

МАТЕРИАЛЫ

Материал корпуса	Материал запирающего элемента	Материал уплотнения	Размер уплотнения	Крепеж	Цвет по RAL
1-чугун 2-углеродистая сталь 3-нержавеющая сталь 4-EPDM	1-чугун 2-углеродистая сталь 3-нержавеющая сталь 0-нет	1 - EPDM 2 - NBR 3 - Viton 4 - PTFE 5 - EPDM+латунь 6 - металлографит 0 - нет	1 - стандартное 2 - широкое 0 - нет	1 - сталь+Zn 2 - сталь н/ж 3 - Т/Д 0-нет	1 - RAL5002 2 - RAL3020 3 - Металл

ПРИСОЕДИНИТЕЛЬНЫЕ РАЗМЕРЫ

ИСПОЛНИТЕЛЬНЫЕ МЕХАНИЗМЫ

Присоединение к трубопроводу	Фланец по ISO5211	Шток	Строительная длина	Тип ИМ	Особенности ИМ
1-PN10 2-PN16 3-PN 10/16 4-PN25 5-PN40 6-PN10/16 и муфтовое 7-муфтовое 8-под приварку 0-нет	1-стандартный 2-увеличенный 3-фланец есть, но выполнен не по ISO 0-нет	1-вал+шпонка 2-квадрат 3-резьба 0-нет	1-стандартная 2-увеличенная стр. длина 3-уменьшенная стр.длина	1-Рукоятка 2-Маховик 3-Редуктор	1-Базовое исполнение тип А 2-Базовое исполнение тип Б 1-Базовое исполнение тип А 2-Базовое исполнение тип Б 1-Стандартная комплектация 2-Заказная позиция

ДОПОЛНИТЕЛЬНЫЕ ОПЦИИ

Устройство контроля положения	IP Концевых выключателей	Телескоп удлинитель	Доп элементы БКУ	4-Электропривод	1-Стандартная ком-ция 220В 2-Стандартная ком-ция 380В 3-Заказная позиция 220В 4-Заказная позиция 380В 5-Многооборотный эл. привод МТ903-24 (первое поколение) 6-Стандартная ком-ция 220В с доп. отверстием для пломбирки 7-Стандартная комплектация 380 В с доп. отверстием для пломбирки
1-открыто/закрыто 2-только открыто 3-только закрыто 4-только мех. указатель положения 5-блок контроля положения ОВЕН 0-нет	1-IP65 2-IP64 3-IP20 0-нет Колонка управления 1-да, по спецификации 0-нет	1-L1050-1750 2-L1300-1800 3-L1200-2000 4-L2000-2500 5-L1700-2900 6-L2500-3500 7-L2800-5200 9- по спецификации 0-нет	1-Уши 2-Опорная плита 3-Ковер 4-Уши и опорная плита 5-Уши и ковер 6-Опорная плита и ковер 7-Уши, опорная плита и ковер 9 - по спецификации 0 - нет	4-Электропривод 5-Электропривод через редуктор 0-нет	1-Заказная позиция 0-нет

