



ООО "ГАЗЛОГ" Новокузнецкий арматурный завод
Россия, 630015 г. Новокузнецк,
ул. Красная 74Д, тел/факс: (383)355-10-00
www.galog.ru

КРАН ШАРОВОЙ

DN-50 СТАНДАРТ 221 ВХН

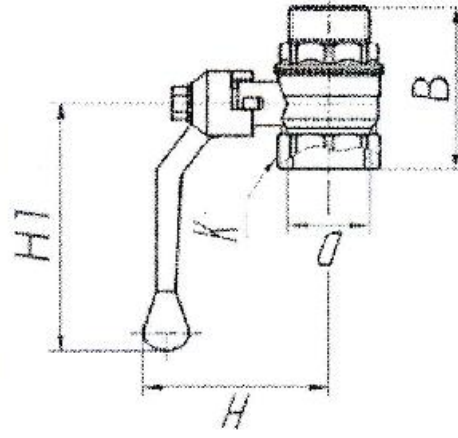
ПАСПОРТ, ИНСТРУКЦИЯ ПО ЭКСПЛУАТАЦИИ

1. НАЗНАЧЕНИЕ

1.1. Кран шаровой муфтовый полнопроходной латуновый предназначен для установки на трубопроводах в качестве запорного устройства.

2. ОСНОВНЫЕ ТЕХНИЧЕСКИЕ ХАРАКТЕРИСТИКИ

Наименование параметра	Показатель
Давление условное РН, МПа (кг/см²)	1.6 (16)
Температура рабочей среды t, °С	от +1 до +150
Рабочая среда	Вода, пар, самонагревающаяся жидкость
Класс герметичности по ГОСТ 9544	A
Масса, кг	1,446
Корпус	ЛЦ40Сд ГОСТ 17711 АКТ ГОСТ1583 Фторопласт-4 ГОСТ 11207
Гайка	
Золотник	
Шток	
Рукоятка	
Уплотнение	Фторопласт-4 ГОСТ 11207



Основные размеры				
D	K, мм	H, мм	H1, мм	B, мм
2"	67	83	137	113

3. КОМПЛЕКТ ПОСТАВКИ

- 3.1. Производитель-изготовитель поставляет кран в собранном виде в положении "закрыто".
- 3.2. При отгрузке кранов потребителю, каждое тарное место комплектуется паспортом объективным с инструкцией по эксплуатации.

4. УСТРОЙСТВО И ПРИНЦИП РАБОТЫ

- 4.1. Во внутренней полости корпуса между фторопластовыми уплотнениями установлен шаровой золотник и эласт. гайкой, до обеспечения герметичности крана.
- 4.2. Положение золотника изменяется вращением рукоятки в диапазоне 92°.

5. МЕРЫ БЕЗОПАСНОСТИ

- 5.1. Для обеспечения безопасности запрещается применять рычаги удлиняющие рукоять крана.
- 5.2. При демонтаже крана с трубопровода необходимо держать ключом сдвигаемый муфтовый концев.
- 5.3. Для исключения выгорания уплотнительных деталей, сварочные работы на трубопроводе проводить с обеспечением мер, исключающих нагрев крана.
- 5.4. Кран следует монтировать полностью в открытом положении, для исключения попадания во внутреннюю полость крана загрязнений.

6. ГАРАНТИИ ИЗГОТОВИТЕЛЯ (ПОСТАВЩИКА)

- 6.1. Завод-изготовитель гарантирует соответствие крана требованиям ТУ-3712-001-2632913-2007, при условии соблюдения потребителем требований технических условий при хранении, монтаже и эксплуатации крана.
- 6.2. Гарантийный срок эксплуатации крана - 12 месяцев устанавливается со дня продажи через розничную торговую сеть, при отсутствии отметки торговой организации - с даты изготовления.
- 6.3. Срок службы крана - 10 лет

7. ТРАНСПОРТИРОВАНИЕ И ХРАНЕНИЕ

- 7.1. Транспортирование кранов производится любым видом транспорта в соответствии с правилами действующими на транспорте данного вида.
- 7.2. Хранение кранов осуществляется в закрытых помещениях.
8. СВИДЕТЕЛЬСТВО О ПРИЕМКЕ
- 8.1. Сертификат RU C-RU.АД30.В.00285