

# ПАСПОРТ



## ЗАДВИЖКА КЛИНОВАЯ СТАЛЬНАЯ С ВЫДВИЖНЫМ ШПИНДЕЛЕМ 30С64НЖ РУ25

# ЕАС

**Производитель:** Wenzhou Gairui Valve co.ltd

**Адрес:** 325055, No. 2, Lane 74, Yucheng Street, Longwan District, Wenzhou, Zhejiang, China

**Продавец:** ООО «Сантехкомплект»

**Адрес:** 142701, Московская область, г. Видное, Белокаменное ш. 1

### 1. Назначение.

Задвижки применяются в качестве запорных устройств на трубопроводах воды, пара, жидких неагрессивных нефтепродуктов, неагрессивных жидких и газообразных сред по отношению к материалам самого изделия.

### 2. Технические данные

Основные параметры задвижек стальных Ру 25 приведены в табл.№1.  
Таблица №1

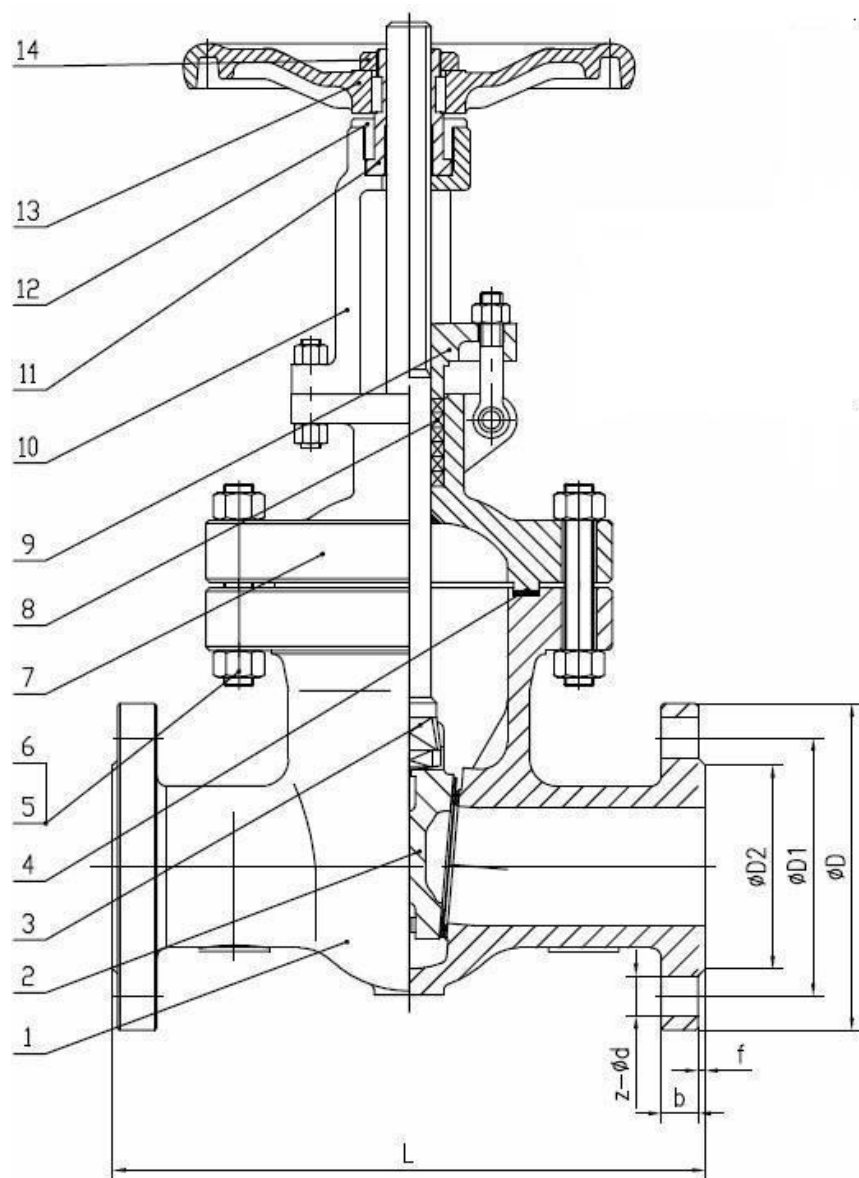
Обозначение	30с64нж
Проход условный Ду,мм	50÷300
Давление рабочее Ру, МПа(кгс/см <sup>2</sup> )	2,5(25)
Температура рабочей среды,°С	Не более 425
Температура окружающей среды, °С	От-40 до+40
Рабочая среда	вода, пар, неагрессивные жидкие среды
Управление	Ручное (маховик)
Присоединение к трубопроводу	фланцевое
Класс герметичности	A

Основные габаритные и присоединительные размеры в мм приведены в табл.№2 и на рис. 1.

Таблица №2

DN	øD	øD1	z/ød	L	Вес, кг
50	160	125	4/18	180	13,5
80	195	160	8/18	210	20,5
100	230	190	8/23	230	26,9
150	300	250	8/25	280	60,3
200	360	310	12/27	330	92
250	415	370	12/30	450	145
300	481	430	16/30	500	190

Рисунок 1



### 3. Устройство и принцип работы.

Основные детали и материалы ТМЦ приведены в табл.№3 и Рис.1.

Таблица №3

№	Наименование детали	Материал
1	Корпус	Сталь 20Л
2	Клин (диски)	Сталь 20Л с наплавкой на клине из нерж. стали
3	Шпindelь	Сталь 20Л с антикоррозийной обработкой
4	Прокладка	армированный графит
5	Болты	Сталь 45
6	Гайки	Сталь 35
7	Крышка	Сталь 20Л
8	Сальниковая набивка	Эластичный графит
9	Фланец сальника	Сталь 20Л
10	Рамка	Сталь 20Л
11	Втулка шпинделя	ВЧШГ QT450
12	Гайка рамки	Сталь 25
13	Маховик	ВЧШГ QT350
14	Гайка маховика	Сталь 35

Между фланцами корпуса и крышки помещается прокладка (4). Для предотвращения прохода рабочей среды между крышкой и шпинделем в сальниковой камере помещается сальниковая набивка (8), которая поджимается фланцем сальника (9) с помощью двух болтов.

Верхнее уплотнение задвижек обеспечивает разгрузку сальникового узла при открытом затворе, затвор состоит из двухдискового клина (2), между дисками размещен шпindelь (3).

Запирание задвижек с ручным управлением происходит при вращении маховика (13) по часовой стрелке. При этом шпindelь (3) через резьбовую втулку шпинделя (12) получает поступательное движение, передающееся на клин.

В крайнем положении клина при создании на маховике необходимого усилия обеспечивается плотное перекрытие прохода.

### 4. Монтаж и порядок установки.

Продолжительность службы и исправность задвижек зависят от правильного монтажа и подготовки их к работе, а также от качества подготовки рабочей среды. Непосредственно перед установкой задвижек на трубопровод произвести расконсервацию внутренних полостей и внешних поверхностей горячей водой с последующей сушкой или растворителем с последующим обдуванием теплым воздухом или протиркой насухо. При необходимости внешние части изделия окрасить согласно требованиям эксплуатирующей организации. При установке изделий на трубопровод произвести подтяжку прокладочных соединений и сальникового уплотнения, т.к. в период

транспортирования и хранения изделий может произойти разгерметизация. Эти факторы не являются браковочным признаком.

Перед монтажом задвижек следует проверить: состояние внутренних полостей задвижек, доступных для визуального осмотра; герметичность затвора. Перед установкой задвижки трубопровод должен быть очищен от грязи, песка, окалины и др.

Задвижки должны устанавливаться в местах, доступных для осуществления текущего ремонта и осмотра при эксплуатации.

Задвижки устанавливаются в любом положении, кроме положения маховиком вниз.

При установке задвижек необходимо исключить действие массы трубопровода на болтовые соединения.

При монтаже задвижек необходимо, чтобы фланцы на трубопроводе были установлены без перекосов.

Непосредственно после монтажа все задвижки должны быть открыты и произведена тщательная продувка трубопровода.

Перед пуском установки проверить работу движущихся частей задвижки - полностью открыть или закрыть ее и установить в рабочем положении.

При появлении протечки в сальниковом уплотнение необходимо произвести его затяжку до устранения течи

Испытания на герметичность затворов арматуры необходимо проводить в соответствии с ГОСТ 9544-2015.

## 5. указание мер безопасности.

К монтажу, эксплуатации и обслуживанию задвижек допускается персонал изучивший устройство задвижек, правила техники безопасности и требования настоящей инструкции.

Перед установкой на трубопровод задвижку закрепить стропальными приспособлениями, исключаящими срыв или кантование задвижки при подъеме или опускании. Стropальные приспособления не снимать и не ослаблять до закрепления задвижки на трубопроводе.

На месте установки задвижки должны быть предусмотрены проходы достаточные для безопасного монтажа и обслуживания.

Для обеспечения безопасности категорически запрещается производить работы по устранению дефектов при наличии давления рабочей среды в трубопроводе.

При производстве всех видов работ должны быть предусмотрены меры, исключющие случайную подачу среды в трубопровод. В местах управления подачей среды должна быть вывешена табличка с надписью: «Не включать – работают люди».

Обслуживание задвижек, установленных в подземных колодцах (камерах), в которых возможно скопление вредных или взрывоопасных газов, производить согласно правил технической эксплуатации и технике безопасности организации, эксплуатирующей магистраль.

При управлении задвижкой необходимо следить за тем, чтобы к органу управления не были приложены чрезмерно большие усилия, которые могут привести к поломке задвижки.

## 6. Эксплуатация и техническое обслуживание.

Во время эксплуатации следует производить регулярные осмотры в зависимости от режима работы системы.

При осмотре проверить: общее состояние задвижки; резьбовую часть шпинделя, которая должна быть смазана (рекомендуется смазка ЦИАТИМ-201); состояние болтовых соединений; герметичность прокладочного соединения и сальникового уплотнения.

При длительной работе задвижки периодически, не реже одного раза в два месяца, производить открывание и закрывание в целях очистки затвора.

Для предотвращения попадания между дисками механических частиц из трубопровода необходимо установить перед задвижкой по направлению потока среды фильтр механической очистки.

При невозможности добиться устранения протечки в сальниковой камере путем подтяжки откидных болтов сальниковую набивку следует заменить.

## 7. Транспортирование и правила хранения.

Задвижки могут транспортироваться любым видом транспорта. При этом установка задвижек на транспортные средства должна исключать возможность механических повреждений, внутренние поверхности должны быть предохранены от загрязнений, а привалочные поверхности и навесные устройства - от повреждений.

При погрузке и разгрузке строповку задвижек следует производить за корпус.

Задвижки должны храниться в складских помещениях и быть защищенными от попадания прямых солнечных лучей и удаленными не менее чем на 1 метр от теплоизлучающих приборов, а также не должны подвергаться воздействию масел и бензина.

Проходные отверстия должны быть закрыты заглушками.

При хранении задвижек свыше гарантийного срока потребитель должен произвести переконсервацию согласно ГОСТу 9.014.

## 8. Гарантийные обязательства.

. Гарантийный срок эксплуатации 12 месяцев со дня отгрузки потребителю.

Гарантия не распространяется на сальниковую набивку, требующую при эксплуатации замены.

Гарантия не распространяется на дефекты, возникшие в случаях: нарушения паспортных режимов хранения, монтажа, испытания, эксплуатации и обслуживания изделия;

наличия следов воздействия веществ, агрессивных к материалам изделия; наличия повреждений, вызванных пожаром, стихией, форс-мажорными обстоятельствами;

повреждений, вызванных неправильными действиями потребителя;

наличия механических повреждений или следов вмешательства в конструкцию изделия.

Кол-во: \_\_\_\_\_

Дата \_\_\_\_\_

Подпись: \_\_\_\_\_

М.П.