



**КРАН ШАРОВЫЙ СТАЛЬНОЙ**

**Серия: КШС 182**

**Серия: КШС 192**

**11с67п**

Паспорт

Инструкция по эксплуатации

**EAC**

## 1. ОСНОВНЫЕ СВЕДЕНИЯ ОБ ИЗДЕЛИИ

- 1.1 Наименование и обозначение изделия: Кран шаровой цельносварной FORTECA приварной КШС стандартнопроходной (с/п), полнопроходной (п/п), с редуктором 11с67п, далее КШ.
- 1.2 Предприятие изготовитель:  
ООО «Темпер», Россия, 640011, Курганская область, г. Курган, улица Щорса, д. 93-А.  
По заказу:  
ООО «САНТЕХКОМПЛЕКТ»,  
142701, Московская область, г. Видное, Белокаменное шоссе, д. 1, к.4, пом. 50
- 1.3 Назначение изделия: кран шаровой (КШ) предназначен для установки в качестве запорного устройства на трубопроводах, транспортирующих: воду в системах теплоснабжения, нефтепродукты, горюче- смазочные материалы (ГСМ), другие жидкие среды, нейтральные к материалам деталей крана.
- 1.4 Маркировка:  
**Кран шаровой FORTECA КШС 18 2.2 ДуXXX Ру YYY п/п с редуктором**  
**Кран шаровой FORTECA КШС 19 2.2 ДуXXX Ру YYY п/п с редуктором**  
Где **КШС** — кран шаровой стальной;  
**18** — стандартный проход; **19** — полный проход;  
**2** — тип присоединения: приварное;  
**2** — редуктор;  
**XXX** — номинальный диаметр;  
**YYY** — номинальное давление, кгс/см<sup>2</sup>;  
**п/п** — тип присоединения: приварное.

## 2. ОСНОВНЫЕ ТЕХНИЧЕСКИЕ ДАННЫЕ И ХАРАКТЕРИСТИКИ

Рабочая среда: вода в системах теплоснабжения, нефтепродукты, горюче-смазочные материалы (ГСМ), другие жидкие среды, нейтральные к материалам деталей крана

Температура рабочей среды: от -40°С до +200°С

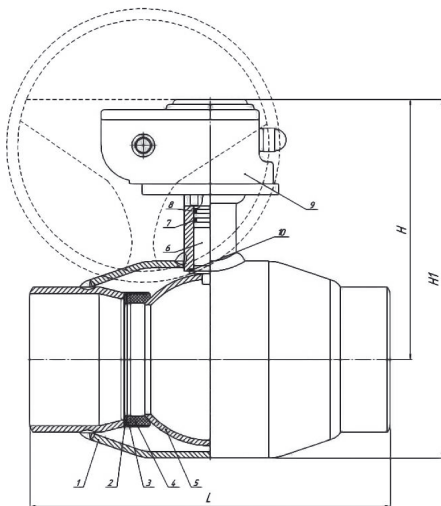
Класс герметичности: класс «А» по ГОСТ 9544-2015

Климатическое исполнение: У1 по ГОСТ 15150 (не ниже -40°С)

Средний ресурс до замены: 10 000 циклов

Средний срок службы: 15 лет

Номинальный диаметр, DN	Номинальное давление, PN, (МПа)	Эффективный диаметр, мм, Dэф	Строительная длина, мм, L	Высота, мм, H	Высота, мм, H1	Масса, кг
<b>Стандартнопроходные</b>						
250	2,5(25)	200	510	305	480	70,0
300	1,6(1,6)	240	730	414	540	120,0
<b>Полнопроходные</b>						
200	2,5 (25)	200	510	305	480	70,0
250	1,6(1,6)	240	730	414	540	120,0
300	1,6(1,6)	300	730	464	640	240,0



### МАТЕРИАЛЫ ОСНОВНЫХ ДЕТАЛЕЙ:

1. корпус — сталь 20;
2. пружина тарельчатая — сталь 65Г;
3. кольцо опорное — ст. 3;
4. седельное уплотнение — фторопласт Ф4К20;
5. шар — 20Х13;
6. шток — 20Х13;
7. кольцо уплотнительное — эластомер;
8. кольцо уплотнительное — эластомер;
9. орган управления — редуктор;
10. кольцо — фторопласт Ф4К20.

## 3. КОМПЛЕКТ ПОСТАВКИ

- 3.1 Шаровый кран
- 3.2 Паспорт и инструкция по эксплуатации.

## 4. ИНСТРУКЦИЯ ПО ЭКСПЛУАТАЦИИ

- 4.1 Открытие КШ производится круговыми движениями штурвала редуктора по направлению, указанному на штурвале. Положение стрелки на шкале редуктора вдоль оси крана указывает на положение «ОТКРЫТО», стрелка поперек оси крана – положение «ЗАКРЫТО».
- 4.2 КШ в процессе эксплуатации должны быть полностью открыты или полностью закрыты до упора. ЗАПРЕЩАЕТСЯ ИСПОЛЬЗОВАТЬ КШ В КАЧЕСТВЕ РЕГУЛИРУЮЩЕЙ АРМАТУРЫ.
- 4.3 Применение КШ допускается только для параметров рабочей среды, указанных в данном паспорте. Запрещается применение КШ для пара.
- 4.4 Для предотвращения гидравлических ударов открытие и закрытие КШ производить плавно.
- 4.5 Недопустимо эксплуатировать кран при отсутствии оформленного на него паспорта.
- 4.6 Не применять для управления КШ рычаги для управления штурвалом.
- 4.7 Не допускается установка КШ на среды, содержащие абразивные материалы.

## 5. ИНСТРУКЦИЯ ПО МОНТАЖУ

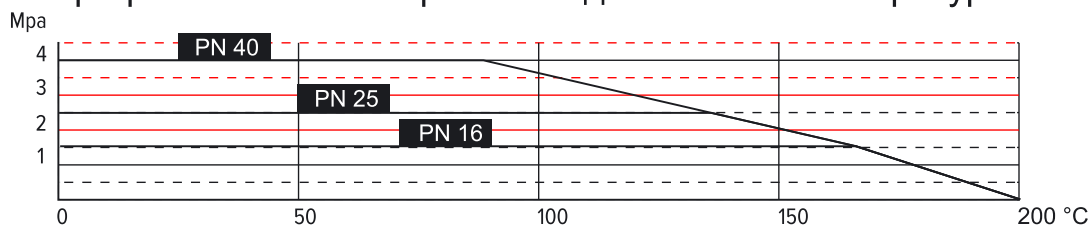
- 5.1 КШ должен устанавливаться и обслуживаться только квалифицированным рабочим персоналом.
- 5.2 При сварке следует избегать перегрева корпуса крана. Корпус считается перегретым, если температура поверхности корпуса у седла крана при сварке превышает 100°C. Приваренный кран запрещается открывать или закрывать до полного остывания.
- 5.3 При установке на трубопровод КШ должен быть в полностью открытом положении.
- 5.4 Недопустимо уменьшение строительной длины шарового крана приварного, т.к. эта длина специально рассчитана, во избежание перегрева уплотнения шара при его установке на трубопроводе.
- 5.5 Запрещается вносить изменения в конструкцию КШ.

## 6. ТЕХНИЧЕСКОЕ ОБСЛУЖИВАНИЕ

- 6.1 КШ не требует специального обслуживания.
- 6.2 Ревизия КШ – по регламенту потребителя, но не реже двух раз в год. Рекомендуется раз в месяц несколько раз открыть и закрыть кран для предотвращения образования отложений на поверхности шара.
- 6.3 При обслуживании проверить:
  - герметичность относительно окружающей среды;
  - работоспособность (подвижность запорного органа), путем закрытия и открытия КШ.

## 7. ГРАФИК ДАВЛЕНИЕ О ТЕМПЕРАТУРА

График зависимости рабочего давления и температуры



## 8. ПРАВИЛА ХРАНЕНИЯ И ТРАНСПОРТИРОВКИ

- 8.1 Условия хранения КШ - навесы или складские помещения в районах с умеренным или холодным климатом в условно чистой атмосфере 4(Ж2) ГОСТ15150.
- 8.2 Транспортировка КШ допускается любым видом транспорта с соблюдением правил, действующих для данного вида транспорта.
- 8.3 НЕ БРОСАТЬ! ПРИ ПОДЪЕМЕ НЕ БРАТЬ ЗАРУКОЯТКУ.

## 9. ГАРАНТИИ ИЗГОТОВИТЕЛЯ

- 9.1 Гарантийный срок эксплуатации КШ 36 месяцев со дня ввода в эксплуатацию, но не более 42 месяцев со дня продажи КШ при условии соблюдения потребителем правил монтажа, эксплуатации, транспортировки и хранения.
- 9.2 Гарантийный срок хранения 30 месяцев в складских помещениях.
- 9.3 Гарантия распространяется на КШ, установленные и используемые в соответствии с техническими характеристиками изделия, инструкциями по монтажу, описанными в данном паспорте и руководстве по эксплуатации. Любое другое использование КШ, не согласованное с изготовителем, вызывает отмену гарантий изготовителя.
- 9.4 Гарантия НЕ распространяется на КШ при наличии:
  - следов постороннего вмешательства (ремонта или изменения конструкции КШ);
  - механических повреждений;
  - повреждений, вызванных попаданием внутрь КШ посторонних предметов;
  - нарушений правил и норм монтажа и эксплуатации, указанных в данном документе;
  - при отсутствии паспорта изделия.

## 10. СВИДЕТЕЛЬСТВО О ПРИЕМКЕ

- 10.1 Кран шаровой испытан:
  - на прочность и плотность сварных швов и материала корпуса;
  - на герметичность затвора - воздухом давлением 0,6 МПа.



## ОТМЕТКА О ВВОДЕ В ЭКСПЛУАТАЦИЮ

Кран шаровый \_\_\_\_\_

Дата ввода в эксплуатацию \_\_\_\_\_

\_\_\_\_\_