



ЗАТВОРЫ ОБРАТНЫЕ

Назначение: затворы обратные предназначены для предотвращения обратного потока рабочей среды в технологических трубопроводах. Не являются запорной арматурой.

Рабочее положение затвора на горизонтальном трубопроводе: крышкой вверх.

Фланцевые присоединительные размеры по ГОСТ 54432-2011:

- PN 1,6; 2,5 МПа (16; 25 кгс/см²) – исполнение В;
- PN 4,0 МПа (40 кгс/см²) – исполнение Е;
- PN 6,3; 10 МПа (63; 100 кгс/см²) – исполнение J;

Поток рабочей среды должен быть направлен под диск захлопки: по направлению стрелки на корпусе.

Присоединение к трубопроводу: под приварку, фланцевое.

Затворы соответствуют требованиям ГОСТ 53671-2009.

ЗАО «ПО «МЗТА» оставляет за собой право на использование других материалов, применение которых не противоречит требованиям нормативной документации

Таблица 1.1 — ПОКАЗАТЕЛИ НАЗНАЧЕНИЯ

Наименование	19с76нж 19с53нж 19с38нж 19с20нж	19лс76нж 19лс53нж 19лс38нж 19лс20нж	19нж76нж 19нж53нж 19нж38нж 19нж20нж
Рабочая среда	Вода, воздух, пар, аммиак, природный газ, нефть, нефтепродукты, жидкие и газообразные углеводородные среды, и другие среды по отношению к которым материалы, применяемые в клапанах, коррозионностойкие.	Вода, воздух, пар, аммиак, природный газ, нефть, нефтепродукты, жидкие и газообразные углеводородные среды, и другие среды по отношению к которым материалы, применяемые в клапанах, коррозионностойкие.	Вода, воздух, пар, аммиак, природный газ, среды, содержащие сероводород, нефть, нефтепродукты, жидкие и газообразные углеводородные среды, и другие среды по отношению к которым материалы, применяемые в клапанах, коррозионностойкие.
Температура рабочей среды	от –40 до +425 °С	от –60 до +425 °С	от –196 до +565 °С
Климатическое исполнение по ГОСТ 15150-69.	У1	ХЛ1	УХЛ1
Материал корпусных деталей	25Л	20ГЛ	12Х18Н9ТЛ
Окраска	Серая	Синяя	Без ЛКП или голубая
Класс герметичности по ГОСТ 54808-2011	Жидкости: класс С, D, E, F, G Газ: класс D, E, F		

Таблица 1.2 — МАТЕРИАЛЬНОЕ ИСПОЛНЕНИЕ

№	Наименование	19с76нж	19лс76нж	19нж76нж
		19с53нж	19лс53нж	19нж53нж
		19с38нж	19лс38нж	19нж38нж
		19с20нж	19лс20нж	19нж20нж
1	Корпус	25Л	20ГЛ	12Х18Н9ТЛ
2	Седло	25Л+20Х13	20ГЛ+08Х18Н10	12Х18Н9ТЛ
3	Диск	25Л+20Х13	20ГЛ+08Х18Н10	12Х18Н9ТЛ
4	Скоба	25Л	20ГЛ	12Х18Н9ТЛ
5	Гайка	08Х18Н10	08Х18Н10	08Х18Н10
6	Палец	20Х13	08Х18Н10	08Х18Н10
7	Кронштейн	25Л	20ГЛ	12Х18Н9ТЛ
8	Гайка	Сталь 45	25ХМ	08Х18Н10
9	Болт	Сталь 35	42ХМ	08Х18Н10
10	Болт	08Х18Н10	08Х18Н10	08Х18Н10
11	Прокладка	08Х18Н10+графит	08Х18Н10+графит	08Х18Н10+графит
12	Крышка	25Л	20ГЛ	12Х18Н9ТЛ
13	Рым-болт	Сталь 45	42ХМ	08Х18Н10

Таблица 1.3 — ПОКАЗАТЕЛИ НАДЕЖНОСТИ

Наименование	Гарантийный срок	Средний срок службы	Средний ресурс	Наработка на отказ
Затворы обратные	24 месяца	не менее 10 лет	не менее 100 000 часов	12 000 часов

ГАБАРИТНЫЕ РАЗМЕРЫ PN 1,6 МПа

Таблица 1.4 — ГАБАРИТНЫЕ РАЗМЕРЫ ДЛЯ ФЛАНЦЕВОГО ПРИСОЕДИНЕНИЯ

DN	L	D	D1	D2	f	b	Z-d	H	T	T(нж)	Масса, кг
50	230	160	125	102	3	14	4-18	135	8	9	12
65	290	180	145	122	3	15	4-18	142	8	10	19
80	310	195	160	133	3	17	4-18	165	9	10	24
100	350	215	180	158	3	17	8-18	180	10	12	32
125	400	245	210	184	3	19	8-18	210	12	14	49
150	480	280	240	212	3	21	8-22	233	12	14	76
200	550	335	295	268	3	23	12-22	304	16	16	108
250	650	405	355	320	3	27	12-26	348	16	16	176
300	750	460	410	370	4	27	12-26	390	16	16	309
350	850	520	470	430	4	30	16-26	420	17	18	380
400	950	580	525	482	4	32	16-30	468	17	18	430
500	1150	710	650	585	4	40	20-33	550	19	20	809
600	1350	840	770	685	5	43	20-39	620	19	21	1130
700	1450	910	840	800	5	45	24-39	650	22	24	1820
800	1850	1020	950	905	5	47	24-39	720	22	24	2300
1000	2250	1255	1170	1110	5	51	28-45	890	24	26	5500
1200	2500	1485	1390	1330	5	53	32-52	965	25	29	9500

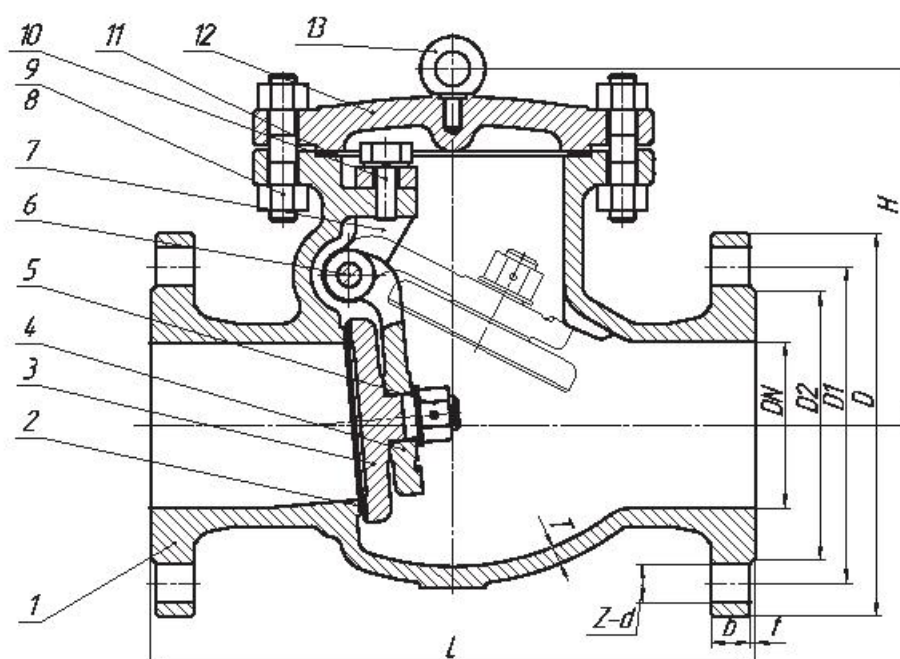


Рис. 1.1 — Затворы обратные PN 1,6 МПа с фланцевым присоединением

Таблица 1.5 — ГАБАРИТНЫЕ РАЗМЕРЫ ДЛЯ ПРИСОЕДИНЕНИЯ ПОД ПРИВАРКУ

DN	L	d	D	H	T	T(нж)	Масса, кг
50	230	50	75	135	8	9	11
65	290	65	90	142	8	10	18
80	310	80	110	165	9	10	22
100	350	100	130	180	10	12	30
125	400	125	150	210	12	14	45
150	480	150	180	233	12	14	71
200	550	200	240	304	16	16	100
250	650	250	290	348	16	16	153
300	750	300	340	390	16	16	283
350	850	350	400	420	17	18	350
400	950	400	450	468	17	18	395
500	1150	500	555	550	19	20	763
600	1350	600	660	620	19	21	1060
700	1450	700	750	650	22	24	1695
800	1850	800	850	720	22	24	2155
1000	2250	1000	1060	890	24	26	5185
1200	2500	1200	1260	965	25	29	9150

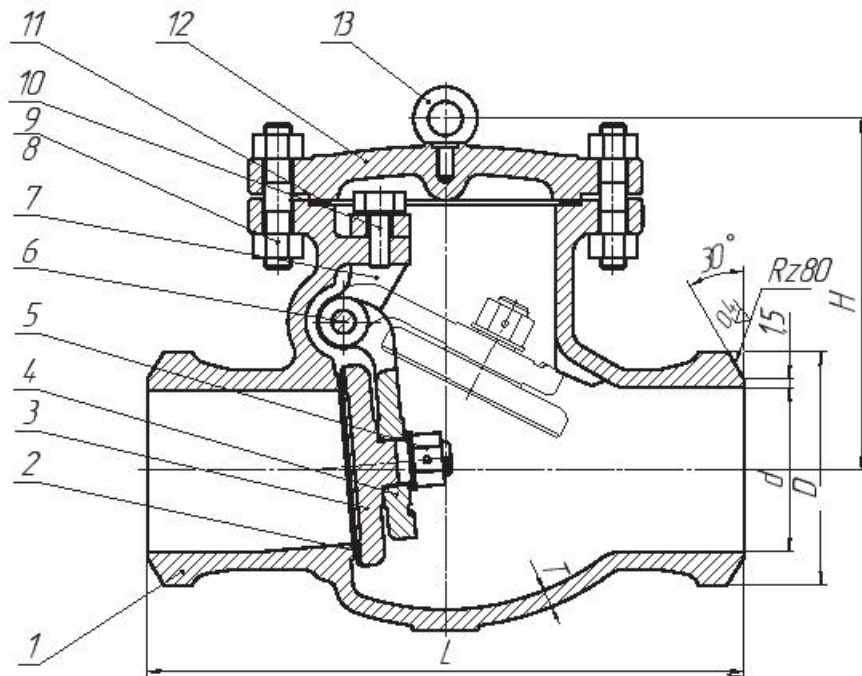


Рис. 1.2 — Затворы обратные PN 1,6 МПа с присоединением под приварку