



ООО "ГАУДИОЛ" Новосибирский арматурный завод  
 Россия, 630115 г. Новосибирск,  
 ул. Крестов 74Д, телефон: 8383355-10-00  
 www.gaudiol.ru

## КРАН ШАРОВОЙ

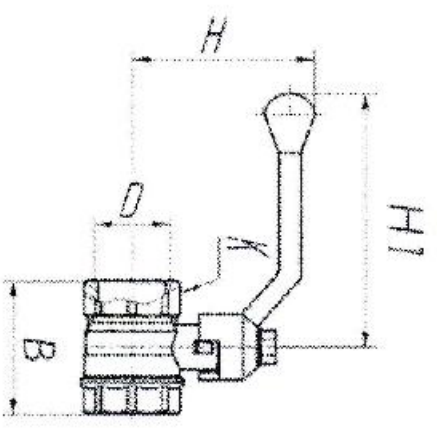
### DN-15 СТАНДАРТ 220 ВХВ ПАСПОРТ, ИНСТРУКЦИЯ ПО ЭКСПЛУАТАЦИИ

#### 1. НАЗНАЧЕНИЕ

1.1. Кран шаровой муфтовый полнопроходной латунной предназначен для установки на трубопроводах в качестве запорного устройства.

#### 2. ОСНОВНЫЕ ТЕХНИЧЕСКИЕ ХАРАКТЕРИСТИКИ

Наименование параметра	Показатель
Давление условное Рн, МПа (кгс/см <sup>2</sup> )	1,6 (16)
Температура рабочей среды t°С	От+1 до+150
Рабочая среда	Вода пар, самосжимающаяся жидк-ть
Класс герметичности по ГОСТ 9544	A
Масса, кг	0.150
Корпус	ЛЦД50 ГОСТ 17711
Гайка	
Золотник	
Шток	
Рукоятка	AK7 ГОСТ 1588
Уплотнение	Фторопласт-4 ГОСТ 10007



Основные размеры

Д	К,	Н,	Н1,	В,
мм	мм	мм	мм	мм
1/2"	25	49	85	49

#### 3. КОМПЛЕКТ ПОСТАВКИ

- 3.1. Предприятие-производитель гарантирует кран в собранном виде в положении "закрыто".
- 3.2. При отгрузке крана потребителю, каждое тарное место кодифицируется номером идентификации с инструкцией по эксплуатации.

#### 4. УСТРОЙСТВО И ПРИНЦИП РАБОТЫ

- 4.1. Во внутренней полости корпуса между фторопластовыми уплотнителями установлен шаровой золотник и жакет гайкой, до обеспечения герметичности крана.
- 4.2. Положение золотника изменяется вращением рукоятки в диапазоне 90°.

#### 5. МЕРЫ БЕЗОПАСНОСТИ

- 5.1. Для обеспечения безопасности запрещается прикладывать рычаги удлинители рукоятки крана.
- 5.2. При демонтаже крана с трубопровода необходимо держать ключом специальный муфтовый концы.
- 5.3. Для исключения выгорания уплотнительных деталей, сварочные работы на трубопроводе проводить с обеспечением мер, исключавших нагрев крана.
- 5.4. Кран следует монтировать горизонтально в открытом положении, для исключения попадания во внутреннюю полость крана загрязнений.

#### 6. ГАРАНТИЙНО-ОПОВЕЩАЮЩИЙ ПОСТАВЩИКА

- 6.1. Заявитель-потребитель гарантирует соответствие крана требованиям ТУ - 3712-001-26329312-2007, при условии соблюдения потребителем требований технических условий при хранении, монтаже и эксплуатации крана.
- 6.2. Гарантийный срок эксплуатации крана - 12 месяцев устанавливается со дня продажи через розничную торговую сеть, при отсутствии отметки торговой организации - с даты изготовления.
- 6.3. Срок службы крана - 10 лет.

#### 7. ТРАНСПОРТИРОВАНИЕ И ХРАНЕНИЕ

- 7.1. Транспортирование кранов производится любым видом транспорта в соответствии с правилами действующими на транспорте данного вида.
- 7.2. Хранение кранов осуществляется в закрытых помещениях.

#### 8. СВИДЕТЕЛЬСТВО О ПРИЕМКЕ

8.1. Сертификат КИУ-С-КИУ.АД30.В.00285

ОТМЕТКА ОТК \_\_\_\_\_ Месяц \_\_\_\_\_ Год \_\_\_\_\_