

Паспорт изделия. Инструкция по монтажу, установке и эксплуатации.

Клапан обратный нержавеющий из стали AISI316 (CF8M) тарельчатый межфланцевый DN 15-300 PN 25. Тип ABRA-D71

Внешний вид клапана тарельчатого межфланцевого ABRA-D71



Основные области применения - применяется в качестве обратного клапана в нижеследующих системах. В любых системах на следующих средах: вода, в том числе техническая, питьевая, сетевая, подпиточная, дистиллированная, многие солевые растворы, пар (до 8 бар), сжатый воздух, нейтральные газы, прочие среды, холодное водоснабжение (ХВС), горячее водоснабжение (ГВС), теплоснабжение с любым стандартным теплоносителем (включая антифризы), паровые системы (паровые линии, паропроводы) до 200°C, конденсатные линии, технологическое водоснабжение, водоподготовка и водозабор. Обратный клапан не предназначен для использования в качестве запорной арматуры. Класс герметичности - В по ГОСТ 54808 и ГОСТ 9544

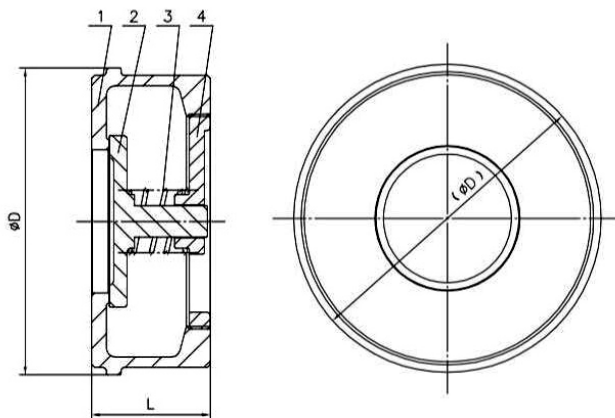
Чертеж габаритный обратного клапана тарельчатого межфланцевого ABRA-D71(размеры в таблице ниже):

Условное графическое изображение обратного клапана на чертежах и схемах



Условное графическое обозначение клапана обратного **проходного** на чертежах и схемах, стрелка указывает направление потока.

Справочно: Условное графическое обозначение клапана обратного **углового** на чертежах и схемах, стрелка указывает направление потока.



Габаритные размеры, рабочие давления, температуры, вес и давление открытия обратного клапана тарельчатого межфланцевого ABRA-D71. Размеры в мм.

DN	15	20	25	32	40	50	65	80	100	125	150	200	250	300
	1/2"	3/4"	1"	1 1/4"	1 1/2"	2"	2 1/2"	3"	4"	5"	6"	8"	10"	12"
PN	25 бар (2,5 МПа)													
Диапазон рабочих температур, °С	Максимально допустимая температура 200 °С. Минимальная температура окружающей среды -60°С.													
Код товара ABRA-D71-N71W-16/25-	15	20	25	32	40	50	65	80	100	125	150	200	250	300
L-строительная длина, мм	27,5	28	28	30	36	40	49	57	68,5	78,5	95	108	132	150
øD, мм	51	61	70	79	88	108	125	137,5	163	191	221	267	320	380
ød, мм	15	20	25	32	40	50	65	80	100	125	150	200	200	200
Вес, кг /шт.	0,275	0,280	0,380	0,500	0,640	1,000	1,600	2,250	2,900	4,400	6,500	8,000	24,500	35,000
Kv, м³/ч	2,5	5	9	18	29	45	75	115	190	320	380	550	900	1350
Давление открытия МПа	0,03-0,05													

Спецификация деталей и материалов обратного клапана межфланцевого тарельчатого ABRA-D71.

Номер на чертеже	Наименование	Кол-во	Материал
1; 4	Корпус	1	Нержавеющая сталь. Grade CF8M = W.-nr.1,4401 = DINX5CrNiMo17-12-2 = BS316S16 = EN 58J = AFNOR Z6CND17.11 = UNI X5CrNiMo1712 = UNE F.3543 = SS2347 = GB 0Cr17Ni11Mo2 = AISI/SAE 316 = JIS SUS 316 = ГОСТ03X17H14M2
2	Диск	1	Нержавеющая сталь AISI/SAE SS 316
3	Пружина	1	Нержавеющая сталь AISI/SAE SS 316

Диаграмма Давление / Температура для обратного клапана тарельчатого межфланцевого ABRA-D71

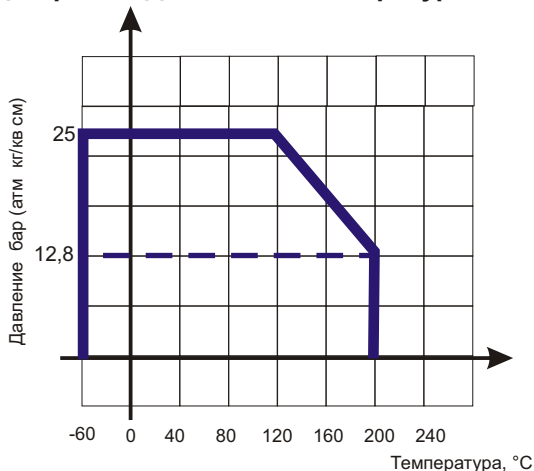


Диаграмма определяет рабочую область для обратного клапана тарельчатого межфланцевого ABRA-D71 в координатах Давление (в барах приборного) / Температура (° C).

Подходящие стандарты ответных фланцев и исключения

Стандарт	Пояснения	Подходящие типы по этому стандарту	PN ответных фланцев	DN ответных фланцев
ГОСТ 33259, ГОСТ Р 54432	"новые" стандарты на фланцы	Все типы (Тип 01, Тип 02, Тип 03, Тип 04, Тип 11, Тип 21), исполнения только А и В. В DN 65 следует брать фланец Ряд 1 по ГОСТ 33259 потому, что у него 4 отверстия, как и у нашей продукции. Если попадетсЯ Ряд 2, то у него 8 отверстий - применимо, но не так эстетично. (Обычные "плоские" фланцы)	PN 1,0/1,6 Мпа ₂ - PN 10/16 кгс/см ² -	Такой же, как и DN
ГОСТ 12815-80	Описывает присоединительные размеры и размеры уплотнительных поверхностей (но не тип фланцев)	Исполнение 1, ряд 1, ряд 2 для всех DN, кроме DN 80. В DN 80 следует брать фланец Ряд 1 по ГОСТ , потому, что у него 8 отверстий, как и у нашей продукции. Если попадетсЯ Ряд 2, то у него только 4 отверстия - применимо, но не так эстетично. (Обычные "плоские" фланцы)		
ГОСТ 12820-80 - самые распространенные	Стальные плоские приварные фланцы			
ГОСТ 12821-80 - распространенные	Стальные приварные встык (воротниковые) фланцы			
ГОСТ 12822-80 - можно встретить	Стальные свободные на приварном кольце фланцы			
ГОСТ 12819-80 - очень редко встречается	Литые стальные фланцы			
ГОСТ 12817-80 - очень редко встречается	Литые из серого чугуна фланцы			
ГОСТ 12818-80 - очень редко встречается	Литые из ковкого чугуна фланцы (максимум DN 80)			
DIN 2501 (DIN 2633 для PN16) / EN 1092-1	Описывает присоединительные размеры и размеры уплотнительных поверхностей		Form A, Form B (B1 и B2) - описывает присоединительную поверхность (обычные "плоские" фланцы) Туре - любой, если форма (Form) см. Выше	PN10/16
DIN 2526 - устарел и заменен на EN 1092-1	Описывает присоединительные размеры и размеры уплотнительных поверхностей	Form A, B, C, D, E (обычные "плоские" фланцы)		
Старые DIN, с присоединительными поверхностями по DIN 2526 (существовавшие до введения EN 1092)	Описывают различные типы фланцев	Form A, B, C, D, E (обычные "плоские" фланцы)		

Инструкция по монтажу, установке и эксплуатации обратного клапана тарельчатого межфланцевого ABRA-D71

1. Монтаж и эксплуатация изделия.

Обязательны к выполнению "Общие требования к монтажу трубопроводной арматуры ABRA"

К монтажу и эксплуатации изделия допускаются лица, изучившие настоящую документацию и прошедшие инструктаж по соблюдению правил техники безопасности.

До начала монтажа необходимо произвести осмотр изделия.

При обнаружении повреждений, дефектов, полученных в результате неправильной транспортировки или хранения, ввод изделия в эксплуатацию без согласования с продавцом не допускается.

2. Условия монтажа.

Перед началом монтажа примите во внимание опасные жидкости или газы в системе т.е. что за среды находятся в системе сейчас или находились в прошлом. Примите во внимание пожаро и взрывоопасные, вредные для здоровья и т.п. среды а также критические температуры для таковых (температуры фазовых переходов, разложения и т.д.).

Перед началом монтажа примите во внимание опасности места работы. т.е. взрывоопасность, недостаток кислорода (работа в резервуарах, колодцах и т.п.), вредные и опасные газы, критические температуры, очень горячие и очень холодные поверхности, опасность пожара, опасный уровень шума, движущиеся машины и механизмы и т.д. Обязательно учтите влияние Ваших работ на систему в целом, т.е. не будет ли какое нибудь Ваше действие, такое как перекрытие трубопровода или открытие байпаса опасным для всей системы или кого нибудь из персонала. Следует учитывать опасность осечки предохранительных, дыхательных или воздушных клапанов, а также датчиков систем управления и защиты. При закрытии/открытии запорных клапанов остерегайтесь гидроударов. Убедитесь, что рабочее давление не подается в зону работ и находится под контролем систем и устройств защиты. Не забывайте, что точки отключения должны быть под контролем во избежание несанкционированного ошибочного включения до окончания работ. Никогда не рассчитывайте на 100% что система не находится под давлением, даже если манометры показывают, что система не под давлением. Всегда предусматривайте необходимое время для остывания системы до/после работ.

Перед началом работ убедитесь, что у Вас есть все необходимые инструменты, расходные материалы и запасные части. Используйте только оригинальные запчасти ABRA.

Убедитесь, что Вы и другие снабжены и используют необходимое защитное снаряжение для защиты от вредных, опасных, ядовитых веществ, химикатов, высоких/низких температур, радиации, шума, падающих объектов, повреждений глаз и других частей тела.

Обратный клапан не предназначен для использования в качестве запорной арматуры. Класс герметичности В по ГОСТ 54808. Это, в частности, означает, что при использовании клапана в качестве запорного при опрессовке потеря давления при отключении насоса неизбежна. Обратный клапан это вид арматуры, который предотвращает свободное изменение направления потока рабочей среды, а также серьезно ограничивает поток рабочей среды из системы при частичном разрушении участка трубопровода.

Не допускается использовать клапаны обратные на рабочие параметры, отличные от указанных в технической документации

Перед началом эксплуатации трубопровод необходимо продуть для удаления окалины и грязи.

Соосность трубопровода и расстояние между фланцами должны быть в пределах 3-5 мм от идеальных, чтобы в процессе монтажа на клапан не приходилась чрезмерная механическая нагрузка.

Клапан может устанавливаться на вертикальном, наклонном и на горизонтальном участках трубопровода

Клапан устанавливается на трубопровод так, чтобы стрелка на его корпусе совпадала с направлением движения среды, и, для обеспечения равномерного износа при эксплуатации, не ближе 3-5 диаметров до или после сужения / поворота.

Требуется обеспечить достаточное пространство вокруг обратного клапана для будущих работ по техническому обслуживанию

Перед монтажом необходимо тщательно очистить уплотнительные поверхности обратного клапана и присоединительных фланцев

Затяжку крепежных болтов необходимо осуществлять равномерно

После запуска системы убедитесь в отсутствии протечек в местах присоединения

Не забудьте проверить на наличие утечек после нескольких часов работы

3. Условия эксплуатации.

Клапаны обратные ABRA D71 не требуют постоянного ухода

Периодически осматривайте клапан на предмет протечки среды.

Проверку клапана можно провести при замене трубопроводов

Внимание!

Не прикасайтесь к работающему изделию в связи с тем, что возможен нагрев поверхностей.

Перед началом технического обслуживания или демонтажом убедитесь, что изделие не находится под давлением и не имеет высокую температуру.

Не удаляйте с изделия ярлык с маркировкой и серийным номером.

Проверять обратные клапаны необходимо регулярно, особенно работающие не постоянно, на наличие утечек через уплотнения

4. Условия транспортировки и хранения .

Хранение и транспортировка должна осуществляться без ударных нагрузок при температуре: 60...+65 °С.

Не допускается попадание посторонних предметов внутрь или падений изделия

Проверку клапана можно провести при замене трубопроводов

Изделие должно храниться в незагрязненном помещении и быть защищено от воздействия атмосферных осадков

При транспортировке корпус изделия должен быть защищен от повреждений.

5. Гарантийные обязательства.

Гарантийный срок при соблюдении потребителем правил транспортировки, хранения, монтажа и эксплуатации устанавливается 12 месяцев с момента ввода в эксплуатацию, но не более 18 месяцев с момента продажи. Расчетный срок службы оборудования 10 лет. Все вопросы, связанные с гарантийными обязательствами обеспечивает предприятие продавец

Внимание! Производитель оставляет за собой право на внесение изменений не влияющих на функционирование и существенные характеристики продукции

М.П. " " г.