

5.3. КЛАПАН ОБРАТНЫЙ ШАРОВОЙ ФЛАНЦЕВЫЙ

тип 012F DN 32-500; PN 16



Особенности конструкции:

конструкция предусматривает полнопроходное сечение при подъеме шара под действием потока среды

Герметичность:

односторонняя, класс А по ГОСТ 9544-2015

Минимальное давление открытия:

0,03 МПа

Тип присоединения:

фланцевый

Ответные фланцы:

- для клапанов DN 32-150 – PN10 и PN16 по ГОСТ 33259-2015;
- для клапанов DN 200-500 – PN10 по ГОСТ 33259-2015.

Клапаны DN 200-500 с универсальной рассверловкой PN10 и PN16 по ГОСТ 33259-2015 доступны под заказ

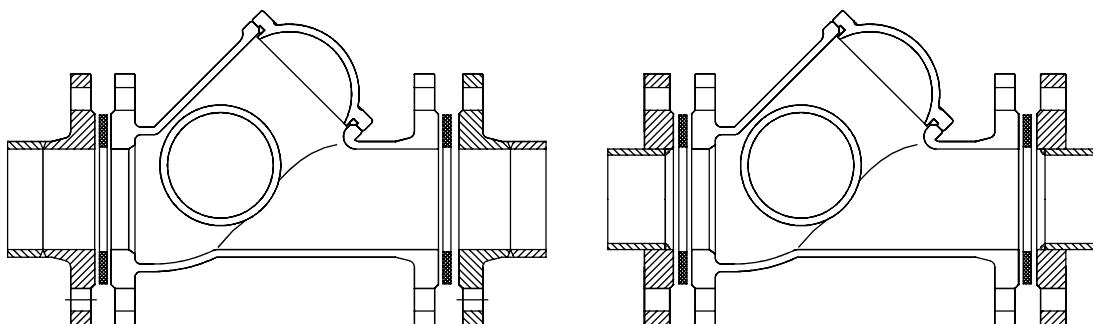
ОСНОВНЫЕ ИСПОЛЬЗУЕМЫЕ МАТЕРИАЛЫ

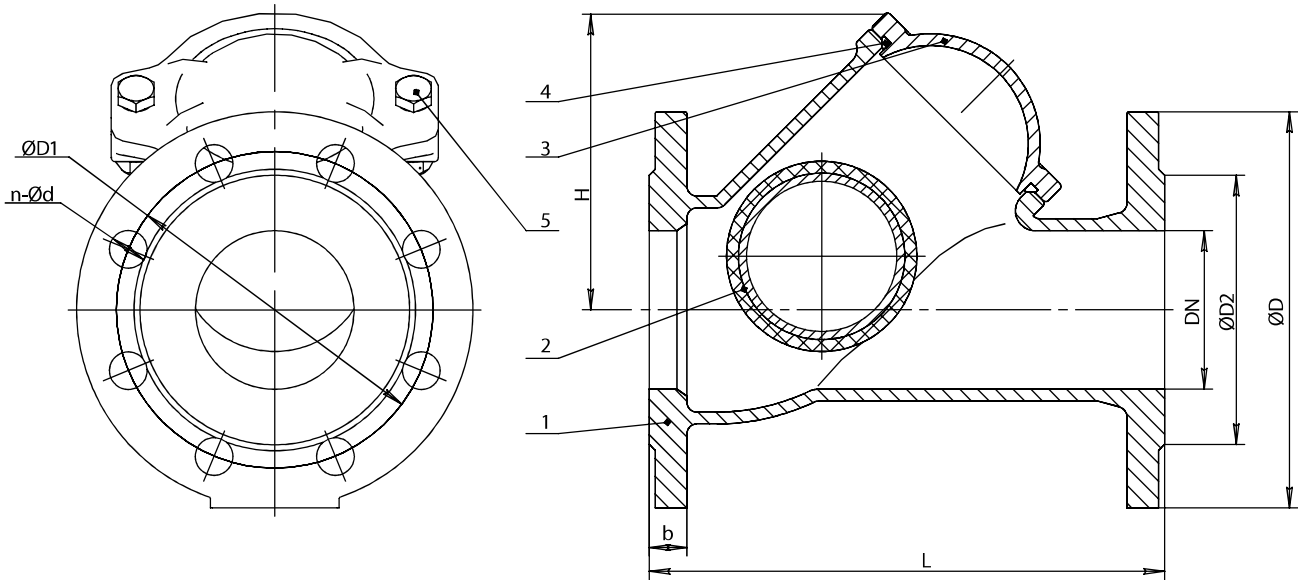
№	Элемент конструкции	Материал	Маркировка
1	Корпус	Чугун	ВЧ40 (GGG40)
2	Шар	Сталь с покрытием EPDM/ NBR	Ст+EPDM/ NBR
3	Крышка	Чугун	ВЧ40 (GGG40)
4	Уплотнение крышки	EPDM	EPDM
5	Болт крышки	Оцинкованная сталь	Ст35+Zn

Примечание: клапаны с покрытием шара эластомером NBR могут быть поставлены под заказ

МОНТАЖ

Ответные фланцы





ОСНОВНЫЕ МАССОГАБИРИТНЫЕ ХАРАКТЕРИСТИКИ

	DN	L	H	ØD	PN10		PN16		ØD2	b	Масса, кг
					ØD1	n-Ød	ØD1	n-Ød			
○	32	180	90	140	100	4-18	100	4-18	76	19	4,2
●	40	180	90	150	110	4-18	110	4-18	84	19	5,3
●	50	200	100	165	125	4-18	125	4-18	99	19	7,6
●	65	240	125	185	145	4-18	145	4-18	118	19	10,0
●	80	260	136	200	160	8-18	160	8-18	132	19	12,4
●	100	300	185	220	180	8-18	180	8-18	156	19	18,0
○	125	350	196	250	210	8-18	210	8-18	184	19	26,0
●	150	400	265	285	240	8-22	240	8-22	211	19	39,0
●	200	500	340	340	295	8-22	295	12-22	266	20	67,0
●	250	600	420	405	350	12-22	355	12-26	319	22	115,0
●	300	700	480	460	400	12-22	410	12-26	370	25	144,0
○	400	900	680	580	515	16-26	525	16-30	480	28	310,0
○	500	1150	866	715	620	20-26	650	20-33	609	31,5	380,0