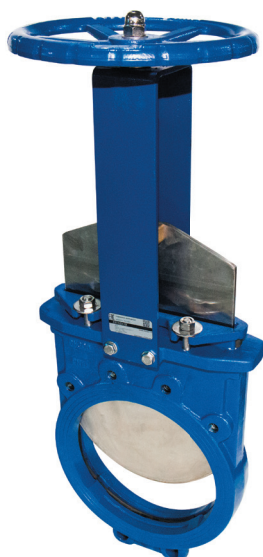


2.3. ЗАДВИЖКА ШИБЕРНАЯ МЕЖФЛАНЦЕВАЯ

тип K21GV DN 50-1200; PN 10



Тип присоединения:

межфланцевый
PN10 по ГОСТ 33259-2015

Герметичность:

двухсторонняя, класс А
по ГОСТ 9544-2015

Дополнительная опция:

колонка управления
задвижкой

Конструктивное исполнение:

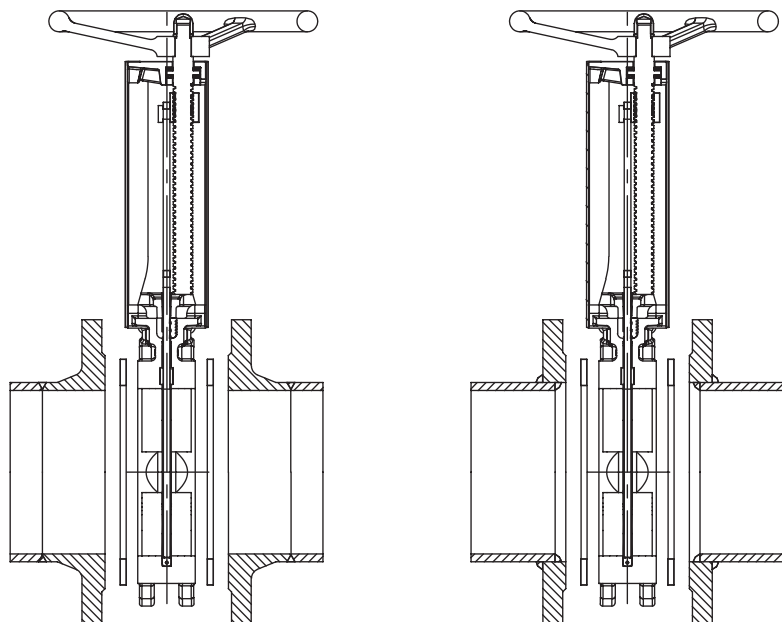
DN	Исполнение шпинделя	Исполнительный механизм
50-400	Невыдвижной шпиндель	Маховик
450-1200	Выдвижной шпиндель	Редуктор

Рабочее давление:

DN	50-250	300-450	500-900	1000-1200
P кг/см²	10	6	4	2

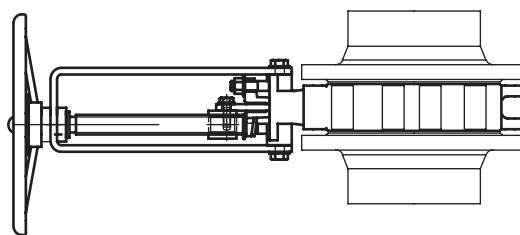
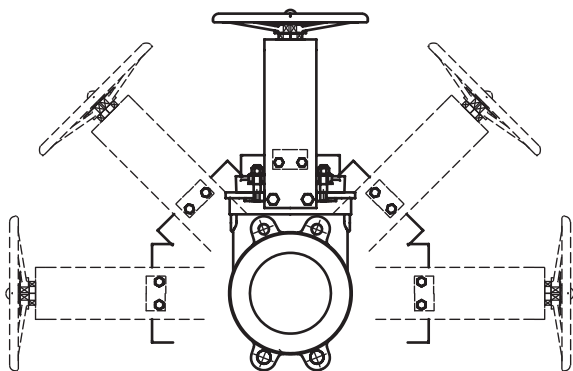
ОСНОВНЫЕ ИСПОЛЬЗУЕМЫЕ МАТЕРИАЛЫ

№	Элемент конструкции	Материал	Маркировка
1	Корпус	Чугун	ВЧ40 (GGG40)
2	Уплотнение	NBR	NBR
3	Шибер	Нержавеющая сталь	SS304
4	Направляющая	PTFE	PTFE
5	Сальник	PTFE	PTFE
6	Прижимной фланец	Чугун	ВЧ40 (GGG40)
7	Стойка	Углеродистая сталь	Ст20
8	Шпиндель	Нержавеющая сталь	SS420
9	Ходовая гайка	Латунь	Лс (Brass)
10	Подшипник	Подшипниковая сталь	GCr15 (ШХ15)
11	Маховик	Чугун/Сталь	ВЧ40 (GGG40) / Ст.20
12	Крепежные элементы	Оцинкованная сталь	Ст35+Zn
		Нержавеющая сталь	SS316
13	Конический редуктор	Сталь с термодиффузионным покрытием	Ст35+ТД
		Чугун	ВЧ40 (GGG40)

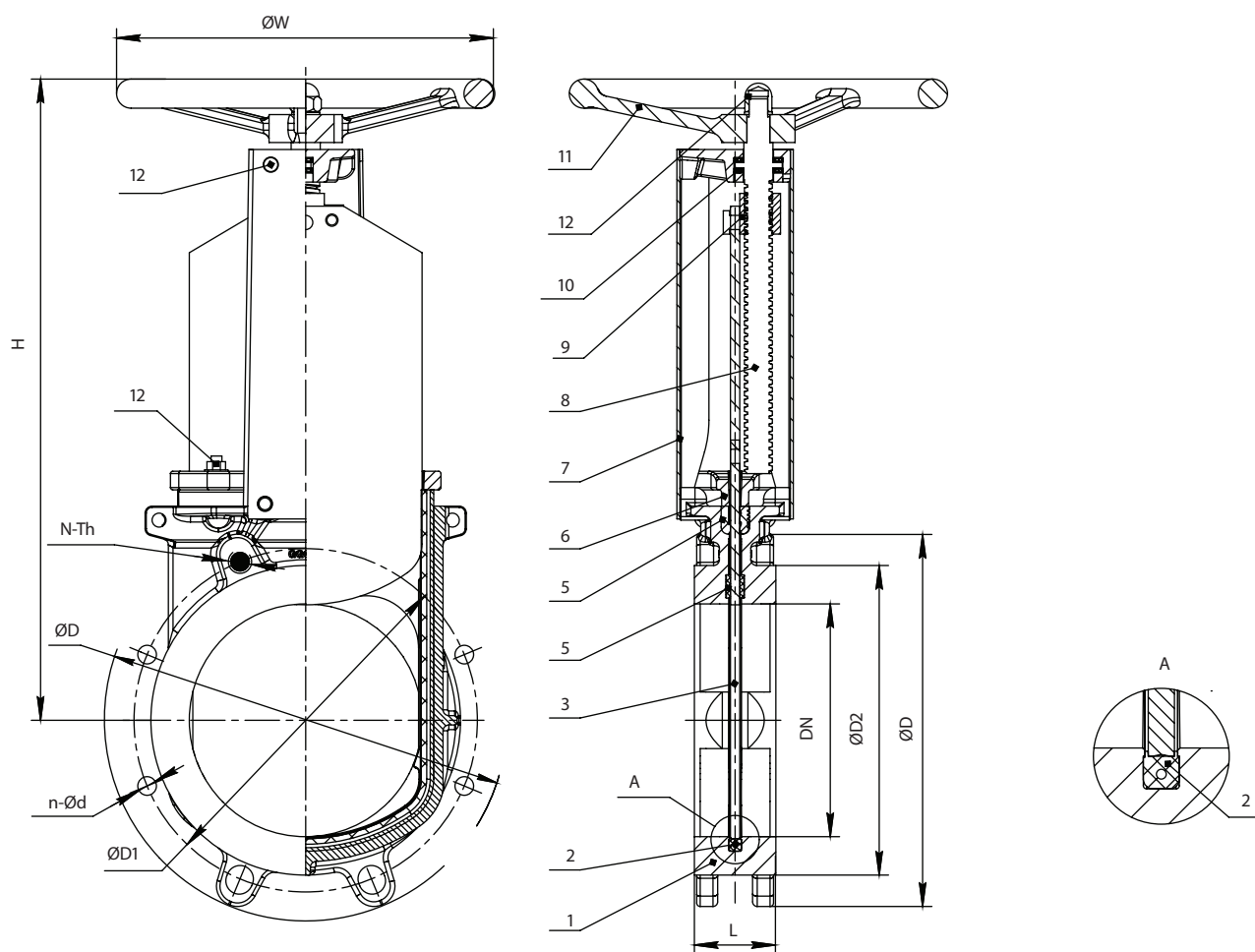
МОНТАЖ
Ответные фланцы

Монтажное положение

DN 50-300 – установка на горизонтальном трубопроводе

DN 50-300 – допускается горизонтальная
установка на вертикальном трубопроводе



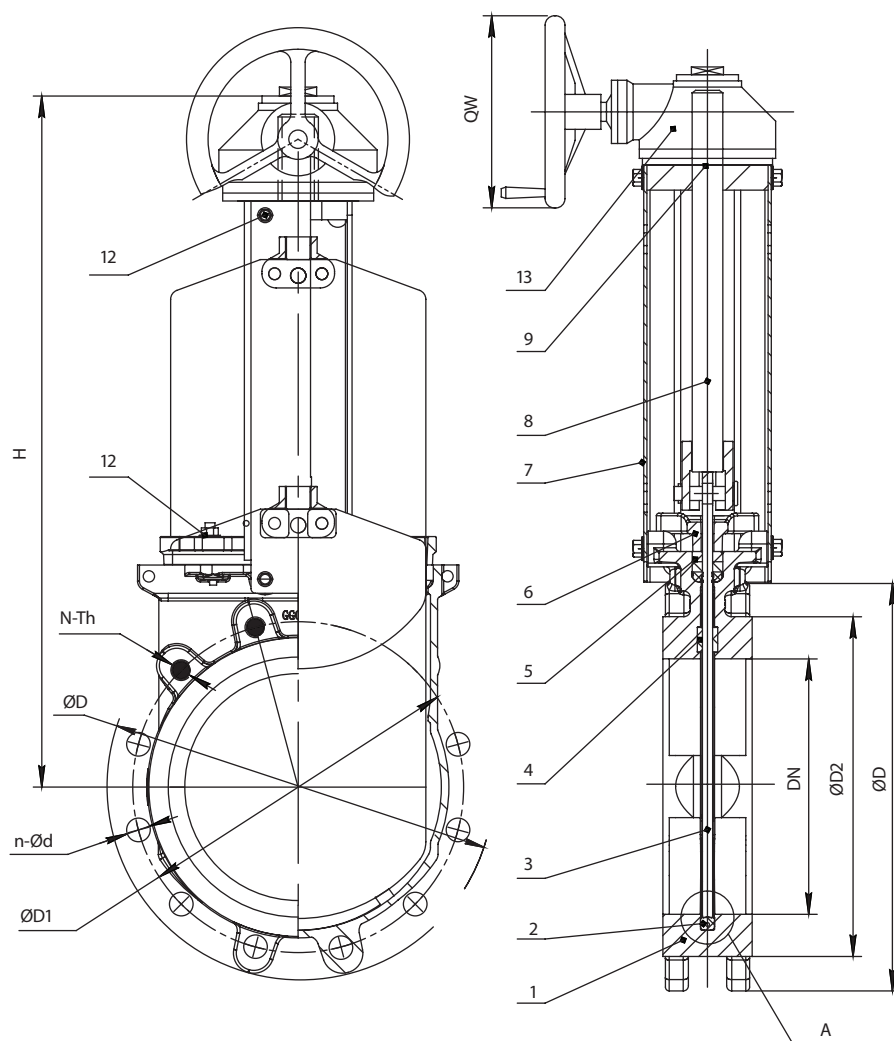
Для задвижек DN 350-1200 монтажное положение – шпindelь вертикально вверх



ОСНОВНЫЕ МАССОГАБАРИТНЫЕ ХАРАКТЕРИСТИКИ

Задвижка с маховиком и невыдвижным шпинделем

	DN	L	ØD	ØD1	ØD2	ØW	N-Th	n-Ød	H	Масса, кг
●	50	50	165	125	99	180	2-M16	2-18	310	6,0
●	65	50	185	145	118	200	2-M16	2-18	330	8,5
●	80	53	200	160	132	200	2-M16	6-18	360	9,0
●	100	53	220	180	156	240	2-M16	6-18	400	11,0
●	125	57	250	210	184	260	2-M16	6-18	460	15,0
●	150	60	285	240	211	280	2-M20	6-23	510	18,0
●	200	73	340	295	266	300	2-M20	6-23	570	41,0
●	250	74	395	350	319	320	4-M20	8-23	670	48,0
●	300	79	445	400	370	350	4-M20	8-23	800	58,0
●	350	79	505	460	429	400	8-M20	8-23	890	83,0
●	400	89	565	515	480	450	10-M24	6-27	1000	100,0



ОСНОВНЫЕ МАССОГАБИРИТНЫЕ ХАРАКТЕРИСТИКИ

Задвижка с редуктором и выдвижным шпинделем

	DN	L	ØD	ØD1	ØD2	ØW	N-Th	n-Ød	H	Масса с редуктором, кг
○	450	89	615	565	530	450	12-M24	8-27	1350	164,0
●	500	114	670	620	582	450	12-M24	8-27	1460	179,0
●	600	114	780	725	682	500	12-M27	8-30	1630	283,0
◐	700	128	895	840	794	500	16-M27	8-30	1875	432,0
◐	800	128	1015	950	901	600	18-M30	6-33	2075	520,0
○	900	128	1115	1050	1001	600	20-M30	8-33	2440	820,0
○	1000	149	1230	1160	1112	600	20-M33	8-36	2640	1100,0
○	1200	156	1455	1380	1328	600	24-M36	8-39	3700	1300,0