

# EAC

## ПАСПОРТ

**Задвижка клиновая  
стальная с выдвижным  
шпинделем 30с15нж Ру40**



**Производитель:** Wenzhou Gairui Valve co.ltd  
**Адрес:** 325055, No. 2, Lane 74, Yucheng Street, Longwan District, Wenzhou, Zhejiang, China  
**Продавец:** ООО «Сантехкомплект»  
**Адрес:** 142701, Московская область, г. Видное, Белокаменное ш., 1

## 1. Назначение.

Задвижки применяются в качестве запорных устройств на трубопроводах воды, пара, жидких неагрессивных нефтепродуктов, неагрессивных жидких и газообразных сред по отношению к материалам самого изделия.

## 2. Технические данные

Основные параметры задвижек стальных Ру 40 приведены в табл.№1.

Таблица №1

Обозначение	30с15нж
Проход условный Ду,мм	50÷200
Давление рабочее Ру, МПа(кгс/см <sup>2</sup> )	4,0(40)
Температура рабочей среды,°С	Не более 425
Температура окружающей среды, °С	От-40 до+40
Рабочая среда	вода, пар, неагрессивные жидкие среды
Управление	Ручное (маховик)
Присоединение к трубопроводу	фланцевое
Класс герметичности	А
Тип фланцев	Исполнение В (ГОСТ 33259-2015)

Основные габаритные и присоединительные размеры в мм приведены в табл.№2 и на рис. 1.

Таблица №2

DN	øD	øD1	øD2	b	f	z/ød	L	Вес, кг
50	160	125	100	21	2.5	4/18	250	18
80	195	160	137	24	3	8/18	310	38
100	230	190	162	28	3	8/23	350	51
150	300	250	218	30	3	8/25	450	100
200	375	320	285	32	4	12/30	419	120

При длительной работе задвижки периодически, не реже одного раза в два месяца, производить открывание и закрывание в целях очистки затвора.

Для предотвращения попадания между дисками механических частиц из трубопровода необходимо установить перед задвижкой по направлению потока среды фильтр механической очистки.

При невозможности добиться устранения протечки в сальниковой камере путем подтяжки откидных болтов сальниковую набивку следует заменить.

## 7. Транспортирование и правила хранения.

Задвижки могут транспортироваться любым видом транспорта. При этом установка задвижек на транспортные средства должна исключать возможность механических повреждений, внутренние поверхности должны быть предохранены от загрязнений, а привалочные поверхности и навесные устройства - от повреждений.

При погрузке и разгрузке строповку задвижек следует производить за корпус.

Задвижки должны храниться в складских помещениях и быть защищенными от попадания прямых солнечных лучей и удаленными не менее чем на 1 метр от теплоизлучающих приборов, а также не должны подвергаться воздействию масел и бензина.

Проходные отверстия должны быть закрыты заглушками.

При хранении задвижек свыше гарантийного срока потребитель должен произвести переконсервацию согласно ГОСТу 9.014.

## 8. Гарантийные обязательства.

Гарантийный срок эксплуатации 12 месяцев со дня отгрузки потребителю.  
Гарантийная наработка – 350 циклов или 10000 часов.

Гарантия не распространяется на сальниковую набивку, требующую при эксплуатации замены.

Гарантия не распространяется на дефекты, возникшие в случаях:

- нарушения паспортных режимов хранения, монтажа, испытания, эксплуатации и обслуживания изделия;
- наличия следов воздействия веществ, агрессивных к материалам изделия;
- наличия повреждений, вызванных пожаром, стихией, форс-мажорными обстоятельствами;
- повреждений, вызванных неправильными действиями потребителя;
- наличия механических повреждений или следов вмешательства в конструкцию изделия.

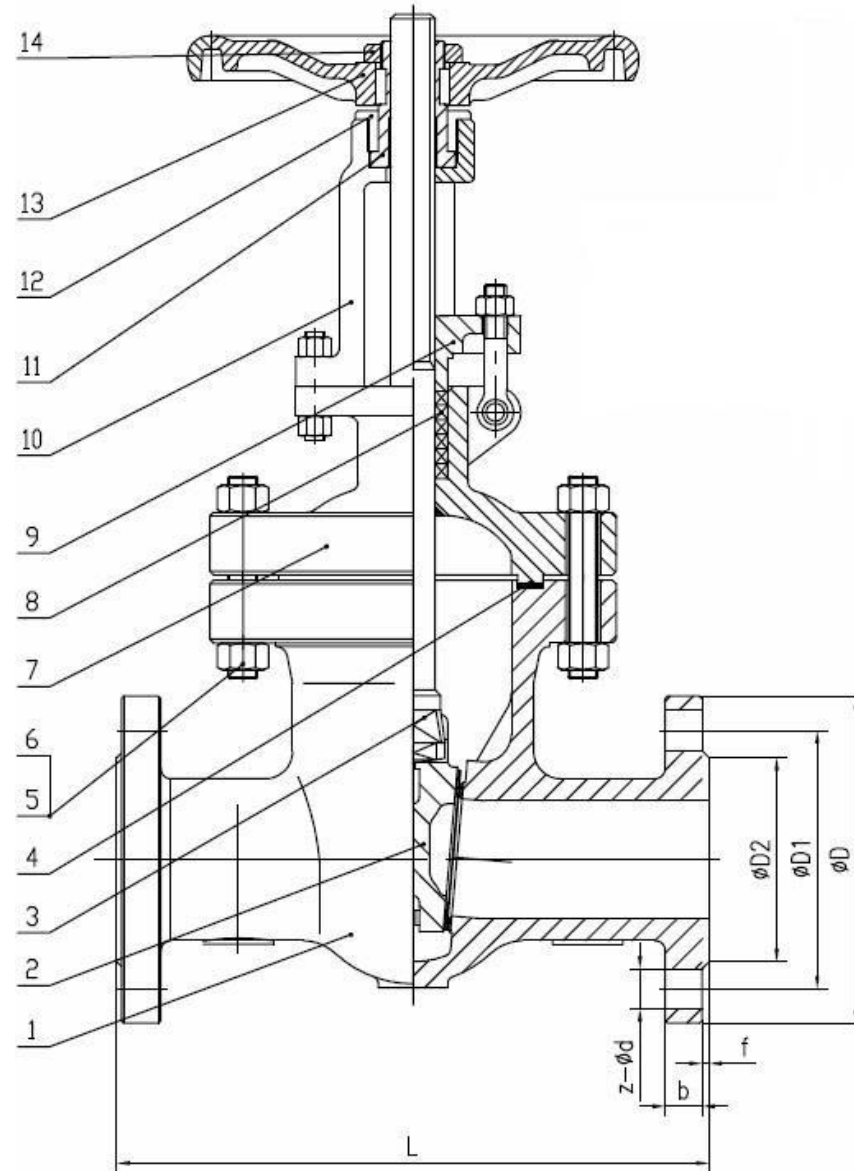
Кол-во: \_\_\_\_\_

Дата \_\_\_\_\_

Подпись: \_\_\_\_\_

М.П.

Рис.1



### 3. Устройство и принцип работы.

Основные детали и материалы ТМЦ приведены в табл.№3 и Рис.1.

Таблица №3

№	Наименование детали	Материал
1	Корпус	Сталь А352
2	Клин (диски)	Сталь А352 с наплавкой на клине из нерж. стали
3	Шпindelь	Сталь А352 DN200 - Нерж. сталь 20Х13
4	Прокладка	Нерж. сталь SS304+эластичный графит
5	Болты	Сталь А193
6	Гайки	Сталь А194
7	Крышка	Сталь А352
8	Сальниковая набивка	Эластичный графит
9	Фланец сальника	Сталь А352
10	Рамка	Сталь А352
11	Втулка шпинделя	ВЧШГ QT450
12	Гайка рамки	Сталь 25
13	Маховик	ВЧШГ QT350
14	Гайка маховика	Сталь 35

Между фланцами корпуса и крышки помещается прокладка (4). Для предотвращения прохода рабочей среды между крышкой и шпинделем в сальниковой камере помещается сальниковая набивка (8), которая поджимается фланцем сальника (9) с помощью двух болтов.

Верхнее уплотнение задвижек обеспечивает разгрузку сальникового узла при открытом затворе, затвор состоит из двухдискового клина (2), между дисками размещен шпindelь (3).

Запирание задвижек с ручным управлением происходит при вращении маховика (13) по часовой стрелке. При этом шпindelь (3) через резьбовую втулку шпинделя (12) получает поступательное движение, передающееся на клин.

В крайнем положении клина при создании на маховике необходимого усилия обеспечивается плотное перекрытие прохода.

### 4. Монтаж и порядок установки.

Продолжительность службы и исправность задвижек зависят от правильного монтажа и подготовки их к работе, а также от качества подготовки рабочей среды. Непосредственно перед установкой задвижек на трубопровод произвести расконсервацию внутренних полостей и внешних поверхностей горячей водой с последующей сушкой или растворителем с последующим обдуванием теплым воздухом или протиркой насухо. При необходимости внешние части изделия окрасить согласно требованиям эксплуатирующей организации. При установке изделий на трубопровод произвести подтяжку прокладочных соединений и сальникового уплотнения, т.к. в период транспортирования и хранения изделий может произойти разгерметизация. Эти факторы не являются браковочным признаком.

Перед монтажом задвижек следует проверить: состояние внутренних полостей задвижек, доступных для визуального осмотра; герметичность затвора. Перед установкой задвижки трубопровод должен быть очищен от грязи, песка, окалина и др.

Задвижки должны устанавливаться в местах, доступных для осуществления текущего ремонта и осмотра при эксплуатации.

Задвижки устанавливаются в любом положении, кроме положения маховиком вниз.

При установке задвижек необходимо исключить действие массы трубопровода на болтовые соединения.

При монтаже задвижек необходимо, чтобы фланцы на трубопроводе были установлены без перекосов.

Непосредственно после монтажа все задвижки должны быть открыты и произведена тщательная продувка трубопровода.

Перед пуском установки проверить работу движущихся частей задвижки - полностью открыть или закрыть ее и установить в рабочем положении.

При появлении протечки в сальниковом уплотнении необходимо произвести его затяжку до устранения течи

Испытания на герметичность затворов арматуры необходимо проводить в соответствии с ГОСТ 9544-2015.

### 5. указание мер безопасности.

К монтажу, эксплуатации и обслуживанию задвижек допускается персонал изучивший устройство задвижек, правила техники безопасности и требования настоящей инструкции.

Перед установкой на трубопровод задвижку закрепить стропальными приспособлениями, исключающими срыв или кантование задвижки при подъеме или опускании. Стropальные приспособления не снимать и не ослаблять до закрепления задвижки на трубопроводе.

На месте установки задвижки должны быть предусмотрены проходы достаточные для безопасного монтажа и обслуживания.

Для обеспечения безопасности категорически запрещается производить работы по устранению дефектов при наличии давления рабочей среды в трубопроводе.

При производстве всех видов работ должны быть предусмотрены меры, исключающие случайную подачу среды в трубопровод. В местах управления подачей среды должна быть вывешена табличка с надписью: «Не включать – работают люди».

Обслуживание задвижек, установленных в подземных колодцах (камерах), в которых возможно скопление вредных или взрывоопасных газов, производить согласно правил технической эксплуатации и технике безопасности организации, эксплуатирующей магистраль.

При управлении задвижкой необходимо следить за тем, чтобы к органу управления не были приложены чрезмерно большие усилия, которые могут привести к поломке задвижки.

### 6. Эксплуатация и техническое обслуживание.

Во время эксплуатации следует производить регулярные осмотры в зависимости от режима работы системы.

При осмотре проверить: общее состояние задвижки; резьбовую часть шпинделя, которая должна быть смазана (рекомендуется смазка ЦИАТИМ-201); состояние болтовых соединений; герметичность прокладочного соединения и сальникового уплотнения.