

Шаровые краны из нержавеющей стали с редукторами и приводами

фланец/фланец, DN 100-250, с ручным редуктором

Корпус:	Нержавеющая сталь, X2CrNiMo17-12-2 (1.4404)
Шар:	Нержавеющая сталь, X2CrNiMo17-12-2 (1.4404)
Шток:	Нержавеющая сталь, X2CrNiMo17-12-2 (1.4404)
Уплотнение штока:	FPM/NBR
Уплотнение шара:	PTFE+C
Фланцы:	EN 1092-1
	Мы предлагаем PN 10, 16, 25, 40
Длина:	EN 558-1 (DIN 3202) DN 15-200
Управление:	Оснащен ручным редуктором.



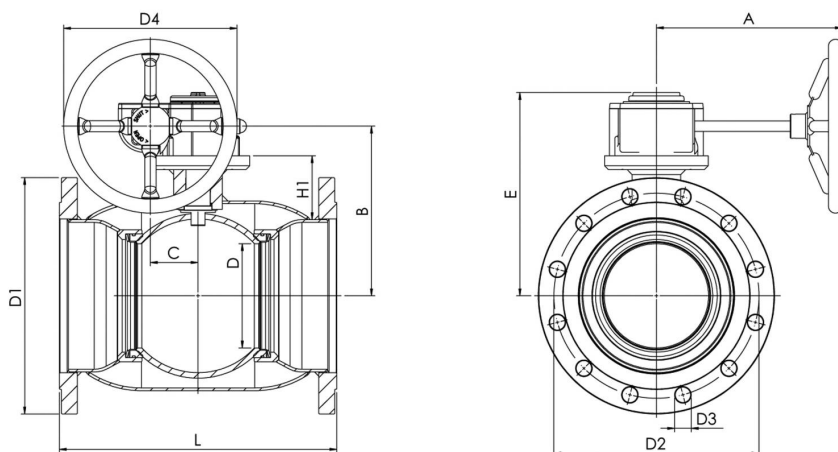
Условия работы

-30 °C - +200 °C

При температуре ниже -10 °C - обратитесь на завод-производитель.



Не для пара



DN	PN	Артикул	A	B	C	D	D1	D2	D3	D4	E	H1	L	Отверстия	кг
100	16	286 592	187	159	53	80	220	180	18	125	202	68	300	8	21
125	16	286 593	224	183	53	100	250	210	18	200	225	79	325	8	29
150	16	286 594	224	203	53	125	285	240	22	200	246	85	350	8	34
200	16	286 596	268	244	69	150	340	295	22	250	293	92	400	12	57
250	16	286 597	301	294	97	200	405	355	26	300	345	108	550	12	105