

# 2.1. ЗАДВИЖКА КЛИНОВАЯ ДЛЯ СИСТЕМ ПОЖАРОТУШЕНИЯ. ФЛАНЦЕВАЯ. С ОБРЕЗИНЕННЫМ КЛИНОМ

тип 47GV DN 50-300; PN 16



#### Особенности конструкции:

невыдвижной шпindelь

#### Тип присоединения:

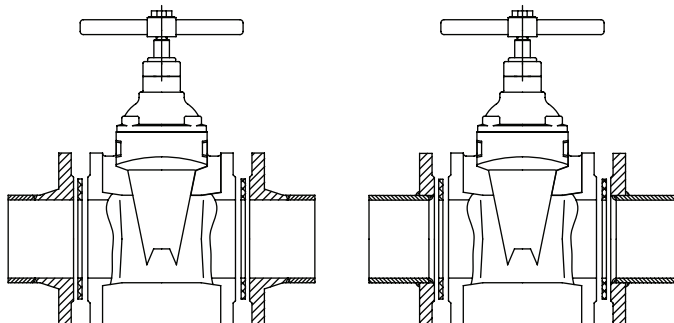
- фланцевый с универсальной рассверловкой фланцев PN 10 и PN 16 по ГОСТ 33259-2015;
- фланцевый с присоединением PN 10 по ГОСТ 33259-2015 поставляются под заказ.

#### Герметичность:

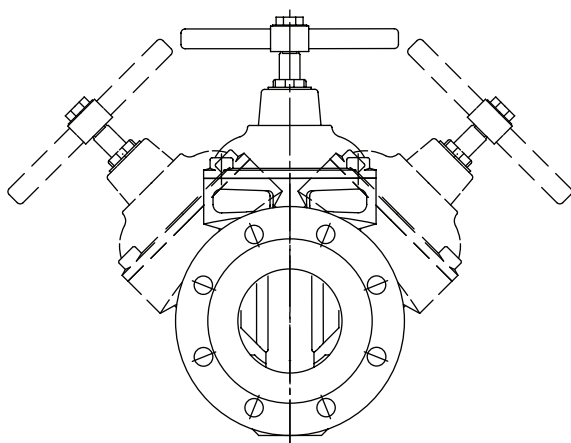
двухсторонняя, класс А по ГОСТ 9544-2015

#### ОСНОВНЫЕ ИСПОЛЗУЕМЫЕ МАТЕРИАЛЫ

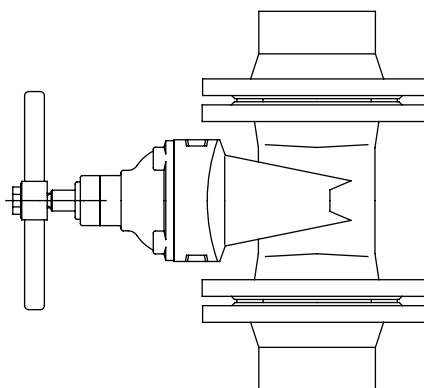
№	Элемент конструкции	Материал	Маркировка
1	Корпус	Чугун	ВЧ50 (GGG50)
2	Клин	Чугун, с покрытием EPDM	ВЧ50 (GGG50)+EPDM
3	Гайка ходовая	Латунь	Лс (Brass)
4	Шпindelь	Нержавеющая сталь	SS416
5	Уплотнение крышки	EPDM	EPDM
6	Крепёжные элементы	Оцинкованная сталь	Ст35+Zn
		Нержавеющая сталь	SS316
7	Крышка	Сталь с термодиффузионным покрытием	Ст35+ТД
		Чугун	ВЧ50 (GGG50)
8	Уплотнительное кольцо	PTFE	PTFE
9	Подшипник скольжения	Латунь	Лс (Brass)
10	Уплотнительное кольцо	EPDM	EPDM
11	Защитное кольцо	EPDM	EPDM
12	Гайка шпindelя	Латунь	Лс (Brass)
13	Маховик	Чугун/Сталь	ВЧ50 (GGG50)/Ст20

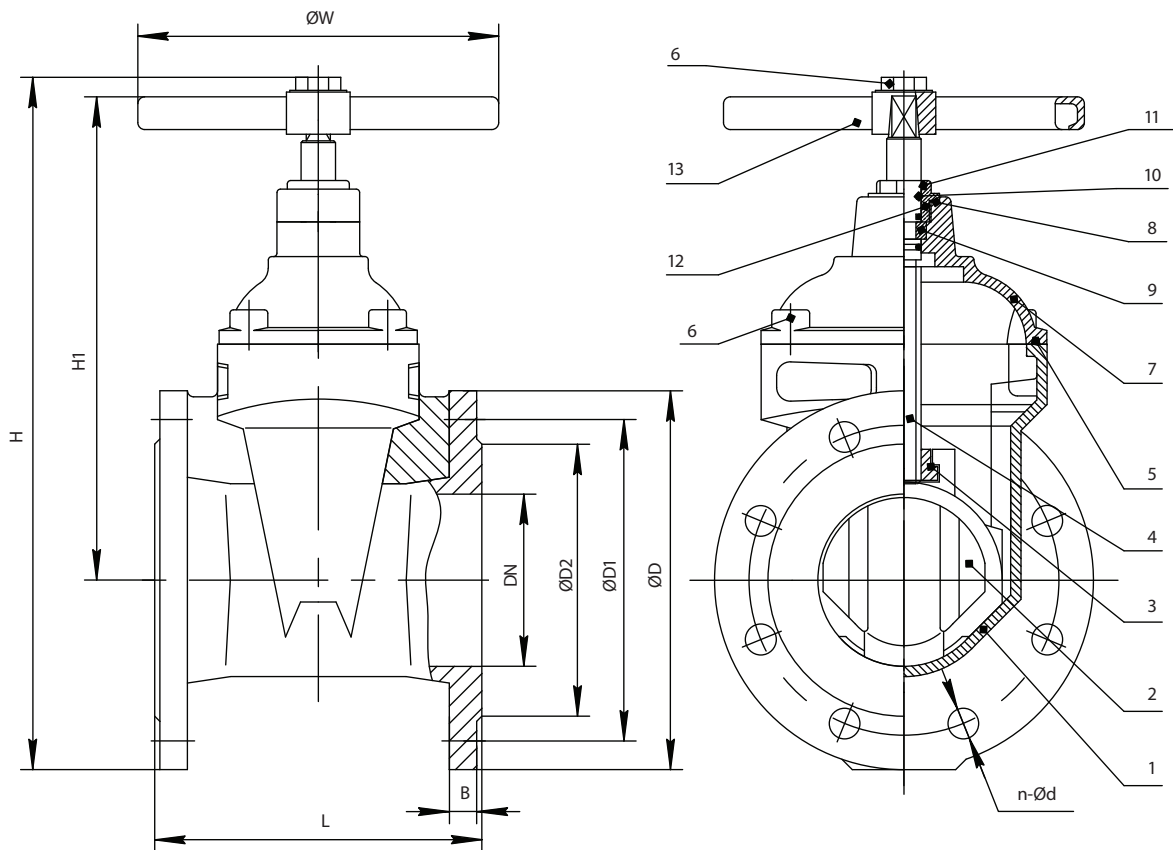
**МОНТАЖ**
**Ответные фланцы**

**Монтажное положение**

DN 50-300 – установка на горизонтальном трубопроводе



DN 50-300 – допускается горизонтальная установка на вертикальном трубопроводе





### ОСНОВНЫЕ МАССОГАБАРИТНЫЕ ХАРАКТЕРИСТИКИ

DN	L	H	H1	ØD	B	ØD1		ØD2	n-Ød		ØW	Число оборотов шпинделя	Масса, кг
						PN10	PN16		PN10	PN16			
● 50	150	310	230	160	19	125	125	102	4-18	4-18	160	7	9
● 65	170	350	260	180	19	145	145	122	4-18	4-18	160	9	11
● 80	180	385	290	195	20	160	160	133	8-18	8-18	200	11	14
● 100	190	425	320	215	21	180	180	158	8-18	8-18	200	11	17
● 150	210	565	425	280	22	240	240	212	8-22	8-22	250-280	14	31
● 200	230	680	515	335	23	295	295	268	8-22	12-22	280-320	18	47
● 250	250	800	600	405	26	350	355	320	12-22	12-26	320	22	74
● 300	270	895	665	460	26	400	410	370	12-22	12-26	350-420	26	106