

# ТЕХНИЧЕСКИЙ ПАСПОРТ ИЗДЕЛИЯ

## КРАН ШАРОВОЙ ЛАТУННЫЙ СЕРИИ R85XXX

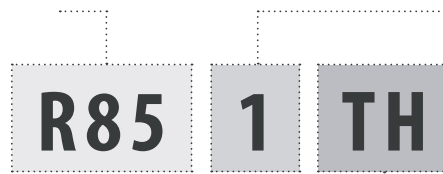
**Производитель:** Giacomini SPA, Via per Alzo, 39, 28017 San Maurizio d'Opaglio (NO) ITALY

### Назначение и область применения

Краны шаровые серий R85XXX полнопроходные предназначены для промышленного и бытового использования в качестве запорной арматуры в системах отопления, охлаждения, холодного и горячего водоснабжения, транспортирования сжатого воздуха, нефтепродуктов, жидкостей и газов не агрессивных к материалам крана в пределах допустимых значений температуры и давления, указанных в настоящем паспорте.

### Обозначения

**R85** кран шаровой с полным проходом



**вид исполнения**

**TH** – удлиненная ручка для возможности использования теплоизоляции на трубопроводе

**тип исполнения резьбового подсоединения и ручки**

- 0 – резьба внутренняя/внутренняя, ручка рычажная
- 1 – резьба внутренняя/внутренняя, ручка бабочка
- 3 – резьба наружная/наружная, ручка бабочка
- 4 – резьба внутренняя/наружная, ручка бабочка
- 8 – отводы под пайку, ручка рычажная
- 9 – с отводом (полусоном), внутренняя/наружная резьба, ручка бабочка

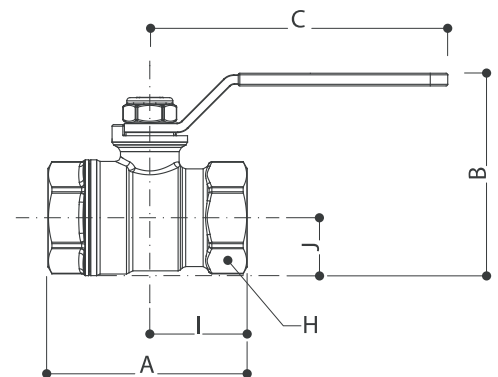


**Использование шаровых кранов в качестве регулирующей арматуры не допускается.**

### Технические характеристики

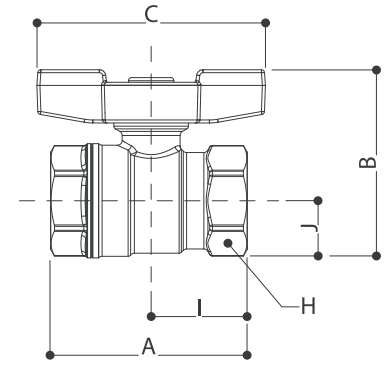
#### R850

Артикул/Код	Размер								
	Размер резьбы	Условный проход	A, мм	I, мм	B, мм	J, мм	H, мм	C, мм	Kv
R850X001 R850X021	1/4"	8	43	21	37	10	17	42	6,6
R850X002 R850X022	3/8"	10	46	23	42	12	20	78	6,7
R850X003 R850X023	1/2"	15	53	27	51	16	25	78	12,7
R850X004 R850X024	3/4"	20	60	30	67	20	31	96	24,6
R850X005 R850X025	1"	25	74	37	76	24	38	96	48,5
R850X006 R850X026	1 1/4"	32	84	42	85	29	47	96	98,0
R850X007 R850X027	1 1/2"	40	95	47	104	35	54	138	140
R850X008 R850X028	2"	50	109	54	120	43	66	138	211
R850X009 R850X029	2 1/2"	58	146	73	154	52	82	173	240
R850X010 R850X030	3"	68	160	80	169	60	98	173	269
R850X011 R850X031	4"	90	207	104	207	77	122	187	461



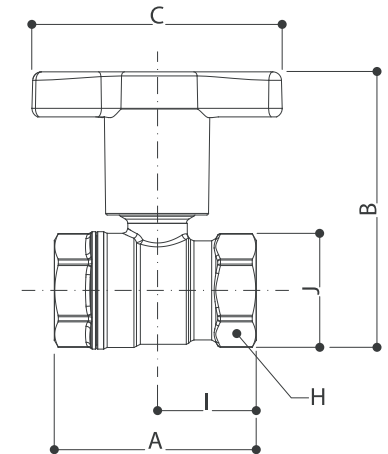
## R851

Артикул/Код	Размер								
	Размер резьбы	Условный проход	A, мм	I, мм	B, мм	J, мм	H, мм	C, мм	Kv
R851X001 R851X021	1/4"	8	43	21	35	10	17	40	6,6
R851X002 R851X022	3/8"	10	46	23	47	12	20	63	6,7
R851X003 R851X023	1/2"	15	53	27	54	16	25	63	12,7
R851X004 R851X024	3/4"	20	60	30	63	20	31	73	24,6
R851X005 R851X025	1"	25	74	37	72	24	38	73	48,5
R851X006 R851X026	1 1/4"	32	84	42	82	29	47	73	98,0



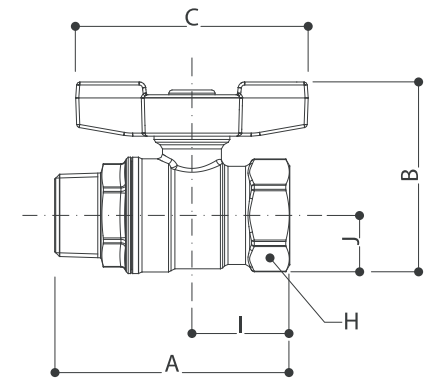
## R851TH

Артикул/Код	Размер								
	Размер резьбы	Условный проход	A, мм	I, мм	B, мм	J, мм	H, мм	C, мм	Kv
R851TX002	3/8"	10	46	23	73	12	20	78	6,7
R851TX003	1/2"	15	53	27	80	16	25	78	12,7
R851TX004	3/4"	20	60	30	89	20	31	78	24,6
R851TX005	1"	25	74	37	98	24	38	78	48,5
R851TX006	1 1/4"	32	84	42	108	29	47	78	98,0
R851TX007	1 1/2"	40	95	47	141	35	54	96	140
R851TX008	2"	50	109	54	156	43	66	96	211



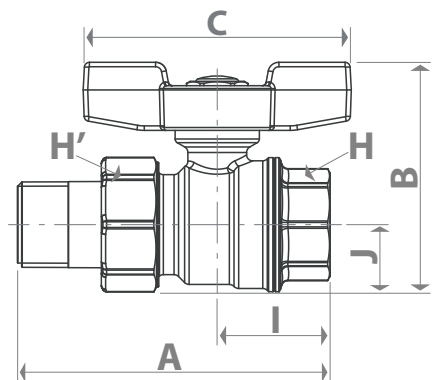
## R854

Артикул/Код	Размер								
	Размер резьбы	Условный проход	A, мм	I, мм	B, мм	J, мм	H, мм	C, мм	Kv
R854X023	1/2"	15	63	27	54	16	25	63	12,7
R854X024	3/4"	20	72	30	64	20	31	73	24,6
R854X025	1"	25	83	37	72	24	38	73	48,5
R854X026	1 1/4"	32	97	42	82	29	47	73	98,0

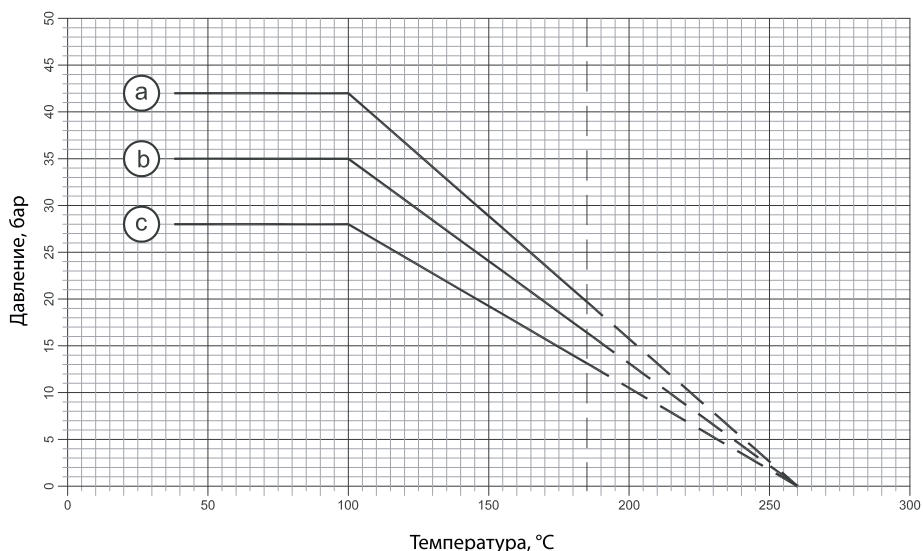


## R859

Артикул/Код	Размер									
	Размер резьбы (a x b)	Условный проход	A, мм	I, мм	B, мм	J, мм	C, мм	H, мм	H', мм	Kv
R859X323	1/2"	15	74	27	54	16	63	25	30	12,7
R859X325	3/4"	20	83	30	64	20	73	31	38	24,6
R859X327	1"	25	95	31	72	24	73	38	46	48,5
R859X329	1 1/4"	32	112	42	82	30	73	47	53	98,0
R859X343	1/2"	15	74	27	54	16	63	25	30	12,7
R859X345	3/4"	20	83	30	64	20	73	31	38	24,6
R859X347	1"	25	95	31	72	24	73	38	46	48,5
R859X349	1 1/4"	32	112	42	82	30	73	47	53	98,0



## Режимы использования при передаче различных сред



Зависимость максимального рабочего давления от температуры перемещаемой среды.

### Соответствие графиков сериям кранов

Серия	1/4" – 3/4"	1" – 2"	2"1/2 – 4"
R25X	a	b	c
R91X	a	b	c
R95X	a	b	--
R85X	b	c	--

- Максимальные условия работы на сухом насыщенном паре: 185 при 10,5 бар (1,05 МПа);
- Максимальное рабочее давление при работе с водой и неопасными газами (см. графики ниже): 35 бар (3,5 МПа) для кранов с размерами 3/8" – 3/4"
- Максимальное давление (МОР) при работе с газом: 5 бар (0,5 МПа);
- Максимальное рабочее давление при работе с жидкими углеводородами: 12 бар (1,2 МПа);
- Допустимая концентрация гликоля 50%

## Применяемые материалы

<b>Корпус:</b>	латунь, CW617N-EN 12165, хромированный.
<b>Муфта:</b>	латунь, CW617N-EN 12165, хромированная.
<b>Шток:</b>	латунь CW614N - EN 12164.
<b>Сфера:</b>	CW617N латунь, хромированная.
<b>Прокладки:</b>	из PTFE (тефлона) – антифрикционные; из FPM (фторкаучука) – уплотнительные.
<b>Ручка:</b>	стальной рычаг с полимерным покрытием; ручка-бабочка из алюминиевого сплава.
<b>Гайка:</b>	из сплава DACROMET с гарантийной печатью и голограммой.
<b>Уплотнение отвода:</b>	PTFE.

## Меры безопасности

Шаровый кран в части требований безопасности труда соответствует ГОСТ 12.3.001-85 и ГОСТ 12.2.063-81. Опасных и вредных производственных факторов не создает.

## Приёмка и испытания

Шаровые краны, указанные в паспорте, изготовлены, испытаны и приняты в соответствии с действующей технической документацией изготовителя.

## Сертификация

Шаровые краны, указанные в паспорте соответствуют требованиям ТР ТС и имеют соответствующие подтверждающие документы, а также заключение ЦГСЭН и свидетельство о гигиенической оценке.

## Подготовка изделия к работе и эксплуатация.

Шаровой кран поставляется потребителю полностью подготовленным к работе и не требует дополнительной регулировки и технического обслуживания в процессе эксплуатации.

Установка и демонтаж изделия, а также любые операции по ремонту или регулировке должны производиться при отсутствии давления в системе.

Рекомендуется проводить монтаж шарового крана в положении «открыто».

Наличие отвода (полусгона) позволяет монтировать и демонтировать кран без демонтажа трубопровода.

Перед установкой шарового крана трубопровод должен быть очищен от окалины и ржавчины. Системы отопления, водоснабжения, трубопроводы котельных по окончании монтажа должны быть промыты водой до выхода ее без механических взвесей.

Шаровой кран не должен испытывать нагрузок от трубопровода (изгиб, сжатие, растяжение, кручение, перекосы, вибрация, несоосность патрубков, неравномерность затяжки). При необходимости должны быть предусмотрены опоры или компенсаторы, снижающие нагрузку на кран от трубопровода.

## Утилизация

Утилизация изделия производится в порядке, установленном Законами РФ от 22 августа 2004 года №122-ФЗ «ОБ ОХРАНЕ АТМОСФЕРНОГО ВОЗДУХА», от 10 января 2003 года «15-ФЗ «ОБ ОТХОДАХ ПРОИЗВОДСТВА И ПОТРЕБЛЕНИЯ», а также другими российскими и региональными нормами, актами, правилами, распоряжениями и пр., принятыми во исполнение указанных законов.

## Гарантийные обязательства

Гарантийный срок составляет двадцать четыре месяца от даты продажи. В течение этого срока изготовитель гарантирует соответствие изделий требованиям безопасности при соблюдении потребителем правил использования, транспортировки, хранения, монтажа и эксплуатации.

Гарантия распространяется на все дефекты, возникшие по вине изготовителя.

Для монтажа и демонтажа шаровых кранов на трубопроводы необходимо использовать рожковые и разводные ключи. Использовать газовые (трубные) ключи не рекомендуется. Во избежание деформации и повреждения шарового крана, а также нарушения его технических характеристик, категорически запрещается использовать ненадлежащий и неисправный инструмент и монтажное оборудование.

Шаровой кран должен быть надежно закреплен на трубопроводе, подтекание рабочей жидкости по резьбовой части не допускается. После монтажа необходимо обязательно провести манометрическое испытание герметичности системы и оформить акт испытания это позволит обезопасить систему от протечек.

В случае использования шарового крана в системах по перемещению носителя с высоким содержанием механических примесей, установка дополнительного фильтрующего оборудования на входе является обязательным.

Для обеспечения нормального функционирования изделия в течение продолжительного периода времени, необходимо открывать/закрывать кран один раз в месяц.

Гарантия не распространяется на дефекты, возникшие в случаях:

- нарушения паспортных режимов хранения, монтажа, эксплуатации и обслуживания изделия;
- ненадлежащей транспортировки и погрузочно-разгрузочных работ;
- наличия следов воздействия веществ агрессивных к материалам изделия;
- наличия следов механического разрушения;
- наличия повреждений вызванных пожаром, стихией или иными форс-мажорными обстоятельствами;
- повреждений вызванных неправильными действиями потребителя
- наличия следов постороннего вмешательства в конструкцию изделия.

## GIACOMINI S.P.A.:

Via per Alzo 39 28017 San Maurizio d'Opaglio (NO), Italy

Tel.: +39 0322 923 111

## Представительство в России:

107045, Москва, Даев пер., 20

Тел. (495) 604 8396, факс (495) 604 8397

info.russia@giacomini.com • www.giacomini.ru