



ООО "ГАЗЛОНП" Новороссийский арматурный завод  
 Рысьев, 630015 г. Новороссийск,  
 ул. Красная 74Д, телефон: (863) 235-16-69  
 www.gazlonp.ru

## КРАН ШАРОВОЙ

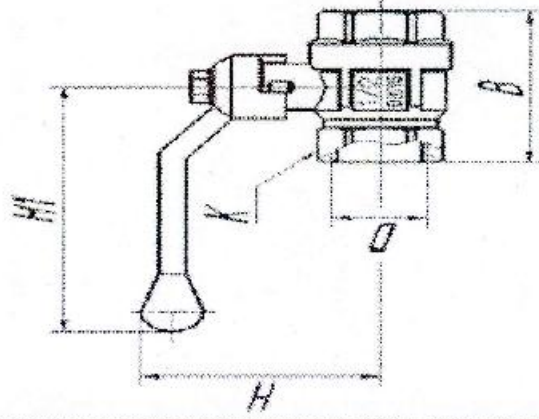
### DN-15 КРЕПЫШ 320 ВХВ ТРАНСПОРТ, ИНСТРУКЦИЯ ПО ЭКСПЛУАТАЦИИ

#### 1. НАЗНАЧЕНИЕ

1.1. Кран шаровой муфтовый полнопроходной лагунаый предназначен для установки на трубопроводах в качестве запорного устройства.

#### 2. ОСНОВНЫЕ ТЕХНИЧЕСКИЕ ХАРАКТЕРИСТИКИ

Наименование параметра	Показатель
Давление условное РН, МПа (кгс/см <sup>2</sup> )	1.6 (16)
Температура рабочей среды t, С	От +1 до +150
Рабочая среда	Вода, пар, самосмазывающая жидкость
Класс герметичности по ГОСТ 9544	A
Масса, кг	0.190
Материал основных деталей	
Корпус	ЛЦ40Сд
Гайка	ГОСТ 17711
Золотник	
Шток	
Рукоятка	АК7 ГОСТ1583
Уплотнение	Фторопласт-4 ГОСТ 10007



D	K <sub>1</sub>	H <sub>1</sub>	H <sub>1</sub>	B
мм	мм	мм	мм	мм
1/2"	25	51	65	53

#### 3. КОМПЛЕКТ ПОСТАВКИ

3.1. Предприятие-изготовитель поставляет кран в собранном виде в положении "закрыто".  
 3.2. При отгрузке кранов потребителю, каждое тарное место комплектуется паспортом объединенным с инструкцией по эксплуатации.

#### 4. УСТРОЙСТВО И ПРИНЦИП РАБОТЫ

4.1. Во внутренней полости корпуса между фторопластовыми уплотнениями установлен шаровой золотник и зажат гайкой.  
 4.2. Положение золотника изменяется вращением рукоятки в диапазоне 90°.

#### 5. МЕРЫ БЕЗОПАСНОСТИ

5.1. Для обеспечения безопасности запрещается применять рычаги удлиняющие рукоять крана.  
 5.2. При демонтаже крана с трубопровода необходимо держать ключом свинчиваемый муфтовый концы.  
 5.3. Для исключения выгорания уплотнительных деталей, сварочные работы на трубопроводе проводить полностью с обеспечением мер, исключающих нагрев крана.  
 5.4. Кран следует монтировать полностью в открытом положении, для исключения попадания во внутреннюю полость крана загрязнений.

#### 6. ГАРАНТИИ ИЗГОТОВИТЕЛЯ (ПОСТАВЩИКА)

6.1. Завод-изготовитель гарантирует соответствие крана требованиям ТУ - 3712-001-263.29312-2007, при условии соблюдения потребителем требований технических условий при хранении, монтаже и эксплуатации крана.  
 6.2. Гарантийный срок эксплуатации крана - 12 месяцев устанавливается со дня продажи через розничную торговую сеть, при отсутствии отметки торговой организации - с даты изготовления.  
 6.3. Срок службы крана - 10 лет

#### 7. ТРАНСПОРТИРОВАНИЕ И ХРАНЕНИЕ

7.1. Транспортирование кранов производится любым видом транспорта в соответствии с правилами действующими на транспорте данного вида.  
 7.2. Хранение кранов осуществляется в закрытых помещениях.

#### 8. СВИДЕТЕЛЬСТВО О ПРИЕМКЕ

8.1. Сертификат RU C-RU.ADJ30.B.00285

ОТМЕТКА ОТК

Месяц

Год