



ООО "ГАЛЛОП" Новосибирский арматурный завод  
 Россия, 630015 г. Новосибирск  
 ул. Красная 74д, телефон: (383)155-1600  
 www.gallop.ru

## КРАН ШАРОВОЙ

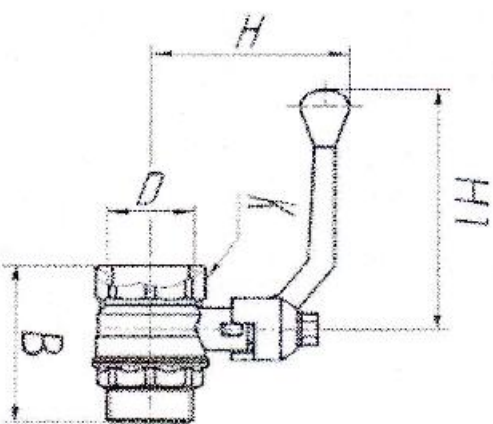
### ДН-20 СТАНДАРТ 221 ВХН ПАСПОРТ, ИНСТРУКЦИЯ ПО ЭКСПЛУАТАЦИИ

#### 1. НАЗНАЧЕНИЕ

1.1. Кран шаровой муфтовый полнопроходной латунный предназначен для установки на трубопроводах в качестве запорного устройства.

#### 2. ОСНОВНЫЕ ТЕХНИЧЕСКИЕ ХАРАКТЕРИСТИКИ

Наименование параметра	Показатель	
Давление рабочее Рн, МПа (кгс/см <sup>2</sup> )	1,6 (16)	
Температура рабочей среды t <sup>0</sup> С	От+1 до+150	
Рабочая среда	Водопар, насыщенный пар, жидкая нефть	
Класс герметичности по ГОСТ 9544	A	
Масса, кг	0,243	
Материал основных деталей	Корпус	ЛЦ40Сд ГОСТ 17711
	Гайка	
	Заполник	
	Шток	
	Рукоятка	
Уплотнение	Фторопласт-4 ГОСТ 10007	



Основные размеры				
D	K,	H,	H1,	B,
мм	мм	мм	мм	мм
3/4"	31	52	85	63

#### 3. КОМПЛЕКТ ПОСТАВКИ

- 3.1. Предприятие-изготовитель предоставляет кран в собранном виде в положении "закрыто".
- 3.2. При отгрузке кранов потребителю, каждое тарное место комплектуется паспортом объединенным с инструкцией по эксплуатации.

#### 4. УСТРОЙСТВО И ПРИНЦИП РАБОТЫ

- 4.1. Во внутренней полости корпуса между фторопластовыми уплотнительными элементами шаровой золотник и шток (гайкой), до обеспечения герметичности крана.
- 4.2. Положение золотника изменяется вращением рукоятки в диапазоне 92°.

#### 5. МЕРЫ БЕЗОПАСНОСТИ

- 5.1. Для обеспечения безопасности запрещается применять рычаги удлинительные рукоятки крана.
- 5.2. При демонтаже крана с трубопровода необходимо держать ключом свинцовый муфтовый концев.
- 5.3. Для исключения выгорания уплотнительных деталей, сварочные работы на трубопроводе проводить с обеспечением мер, исключающих нагрев крана.
- 5.4. Кран следует монтировать полностью в открытом положении, для исключения попадания во внутреннюю полость крана загрязнений.

#### 6. ГАРАНТИИ ИЗОГОТВИТЕЛЯ (ПОСТАВЩИКА)

- 6.1. Завод-изготовитель гарантирует соответствие крана требованиям ТУ - 3712-001 -26329312-2007, при условии соблюдения потребителем требований технических условий при хранении, монтаже и эксплуатации крана.
  - 6.2. Гарантийный срок эксплуатации крана - 12 месяцев устанавливается со дня продажи через розничную торговую сеть, при отсутствии отметки торговой организации - с даты изготовления.
  - 6.3. Срок службы крана - 10 лет.
- #### 7. ТРАНСПОРТИРОВАНИЕ И ХРАНЕНИЕ
- 7.1. Транспортирование кранов производится любым видом транспорта в соответствии с правилами действующими на транспорте данного вида.
  - 7.2. Хранение кранов осуществляется в закрытых помещениях.
- #### 8. СВИДЕТЕЛЬСТВО О ПРИЕМКЕ
- 8.1. Сертификат КУ С-КУ.АД30.В.00285

ОТМЕТКА ОТК \_\_\_\_\_ Месяц \_\_\_\_\_ Год \_\_\_\_\_