



ZETKAMA Sp. z o.o.
Poland
57-410 Scinawka Srednia, ul. 3 Maja 12
Tel.: +48 748 652 171, e-mail: export@zetkama.com.pl

ООО «Зеткама Рус»
Россия
127474, Москва, Дмитровское ш. 60
Тел.: +7 495 726 57 91, e-mail: office-rus@zetkama.com.pl

Клапан запорный zGLO
Фигура 215
DN 15-300
PN 0,6/1,0/1,6/2,5/4,0

ПАСПОРТ



Москва
01.02.2021



Сертификат соответствия требованиям Технического Регламента Таможенного Союза ТР ТС 010/2011 "О безопасности машин и оборудования"
Сертификат соответствия требованиям Технического Регламента Таможенного Союза ТР ТС 032/2013 "О безопасности оборудования, работающего под избыточным давлением"
Декларация о соответствии Техническому Регламенту Таможенного Союза ТР ТС 032/2013 "О безопасности оборудования, работающего под избыточным давлением"
Соответствует Техническому Регламенту «О безопасности объектов внутреннего водного транспорта» Свидетельство об одобрении типа. Свидетельство о признании.

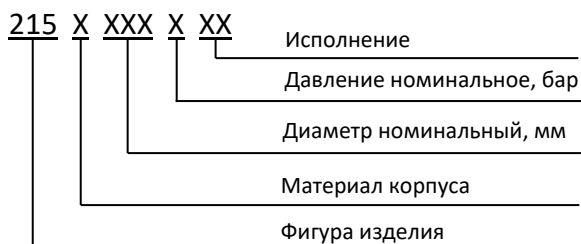
1. ОСНОВНЫЕ СВЕДЕНИЯ ОБ ИЗДЕЛИИ

Наименование изделия	Клапан запорный zGLO
Обозначение изделия	Фигура 215
Документ на изготовление и поставку	Директива 2014/68/UE Применяемые гармонизированные стандарты: 1. EN-19; 2. EN-1515-4; 3. EN-1563; 4. EN-1092-1; 5. EN-10213; 6. EN-12266-1; 7. EN-12516-2; 8. EN-12516-3; 9. EN-12516-4; 10. EN-13709; 11. EN-13789. Применяемые другие стандарты: 1. EN-558; 2. EN-1561; 3. EN-1092-2; 4. EN-12266-2; 5. EN-10088-3
Изготовитель, адрес	Zetkama Sp. z o.o. Польша, PL 57-410 Ścinawka Średnia, ul. 3 Maja 12
Назначение	Клапан запорный служит для перекрытия среды в трубопроводе. Клапан запорно-регулирующий служит для регулирования среды в трубопроводе. Клапан невозвратно-запорный служит для перекрытия среды в трубопроводе в закрытом положении и для предотвращения обратного потока среды в трубопроводе в открытом положении.

2. ОСНОВНЫЕ ТЕХНИЧЕСКИЕ ДАННЫЕ

Наименование параметра	Показатель							
	215A	215C	215E			215G	215F	215I
Диаметр номинальный, DN мм	15-300	15-200	15-125	150-200	250-300	15-25	15-200	15-200
Давление номинальное, PN МПа	0,6/1,6	1,6/2,5	1,6	1,0	0,6	4,0	4,0	4,0
Температура рабочей среды, °С	-10 ... +300	-10 ... +350	-10 ... +225			-20 ... +450		-60 ... +400
Рабочая среда	Вода промышленная, пар, раствор гликоля, диатермическое масло, сжатый воздух, нейтральные жидкости							
Направление подачи рабочей среды	Стрелка на корпусе клапана							
Герметичность затвора по EN-12266-1	А							
Климатическое исполнение ГОСТ 15150-69 Относительная влажность (верхнее значение)	УХЛ4 80% при 25 °С					УХЛ3 98% при 25 °С		ХЛ3 98% при 25 °С
Тип присоединения к трубопроводу	Фланцевое EN 1092-2		Фланцевое EN 1092-3			Фланцевое EN 1092-1		
Способ управления	Штурвал							
Показатели надежности	Средний полный ресурс, циклов (часов), не менее		5000					
	Средний полный срок службы, лет, не менее		15					

3. ОБОЗНАЧЕНИЕ (ИНДЕКС)



Материал корпуса:

А – серый чугун I – нержавеющая сталь
 С – сферический чугун F – литая сталь E – бронза
 G – сталь углеродистая

Давление номинальное:

С – 16 бар D – 25 бар E – 40 бар
 А – 6 бар B – 10 бар

Исполнения:

00 - DN15-50 мм, соединение штока с золотником фиксированное – закатанное; шток, золотник и кольцо корпуса - нержавеющая сталь. Для 215F, I – DN15-32 мм.
01 – DN15-150 мм, соединение штока с золотником разъемное – винт; шток, золотник и кольцо корпуса – нержавеющая сталь. Для 215F, I – DN15-100 мм.
04 – DN200-300 мм, соединение штока с золотником разъемное – винт; шток, золотник и кольцо корпуса – нержавеющая сталь; золотник разгруженный. Для 215C – DN200 мм. Для 215F, I – DN125-300 мм.
02 - DN15-150 мм, соединение штока с золотником разъемное – винт; шток - латунь, золотник и кольцо корпуса - бронза

- 05** – DN200-300 мм, соединение штока с золотником разъёмное – винт; шток - латунь, золотник и кольцо корпуса - бронза; золотник разгруженный. Для 215C – DN200 мм
- 03** - DN15-150 мм, соединение штока с золотником разъёмное – винт; шток, золотник и кольцо корпуса - бронза. Для 215E – DN15-125 мм
- 13** – DN200-300 мм, соединение штока с золотником разъёмное – винт; шток, золотник и кольцо корпуса - бронза; золотник разгруженный. Для 215C – DN200 мм
- 31** - DN15-300 мм, свободный золотник с пружиной; шток, золотник и кольцо корпуса – нержавеющая сталь. Для 215C, F, I – DN15-200 мм.
- 41** - DN15-300 мм, свободный золотник без пружины; шток, золотник и кольцо корпуса – нержавеющая сталь. Для 215C – DN15-200 мм
- 32** - DN15-300 мм, свободный золотник с пружиной; шток - латунь, золотник и кольцо корпуса - бронза. Для 215C – DN15-200 мм
- 42** - DN15-300 мм, свободный золотник без пружины; шток - латунь, золотник и кольцо корпуса - бронза. Для 215C – DN15-200 мм
- 33** - DN15-300 мм, свободный золотник с пружиной; шток, золотник и кольцо корпуса - бронза. Для 215C – DN15-200 мм. Для 215E – DN150-200 мм.
- 43** - DN15-300 мм, свободный золотник без пружины; шток, золотник и кольцо корпуса - бронза. Для 215C – DN15-200 мм. Для 215E – DN250-300 мм
- 71** - DN15-300 мм, соединение штока с плунжером разъёмное – винт; шток, плунжер дроссельный и кольцо корпуса – нержавеющая сталь; без индикатора открытия. Для 215C, F, I – DN15-200 мм.
- 91** - DN15-300 мм, соединение штока с плунжером разъёмное – винт; шток, плунжер дроссельный и кольцо корпуса – нержавеющая сталь; с индикатором открытия. Для 215C – DN15-200 мм
- 72** - DN15-300 мм, соединение штока с плунжером разъёмное – винт; шток - латунь, плунжер дроссельный и кольцо корпуса – бронза; без индикатора открытия. Для 215C – DN15-200 мм
- 92** - DN15-300 мм, соединение штока с плунжером разъёмное – винт; шток - латунь, плунжер дроссельный и кольцо корпуса – бронза; с указателем открытия. Для 215C – DN15-200 мм
- 00-D** - DN15-50 мм, соединение штока с золотником фиксированное – закатанное; шток, золотник и кольцо корпуса - нержавеющая сталь; эпоксидное покрытие.
- 01-D** - DN15-150 мм, соединение штока с золотником разъёмное – винт; шток, золотник и кольцо корпуса – нержавеющая сталь; эпоксидное покрытие.
- 04-D** – DN200-300 мм, соединение штока с золотником разъёмное – винт; шток, золотник и кольцо корпуса – нержавеющая сталь; золотник разгруженный; эпоксидное покрытие.
- 23** – DN250-300 мм, соединение штока с золотником разъёмное – винт; с указателем; шток, золотник и кольцо корпуса - бронза
- 53** - DN250-300 мм, свободный золотник с пружиной; с указателем; шток, золотник и кольцо корпуса – бронза.
- 63** - DN250-300 мм, свободный золотник без пружины; с указателем; шток, золотник и кольцо корпуса - бронза
- 73** - DN15-125 мм, соединение штока с плунжером разъёмное – винт; плунжер дроссельный - бронза; без указателя открытия.
- 93** - DN15-125 мм, соединение штока с плунжером разъёмное – винт; плунжер дроссельный - бронза; с указателем открытия.

4. ЗАВИСИМОСТЬ ДАВЛЕНИЯ ОТ ТЕМПЕРАТУРЫ

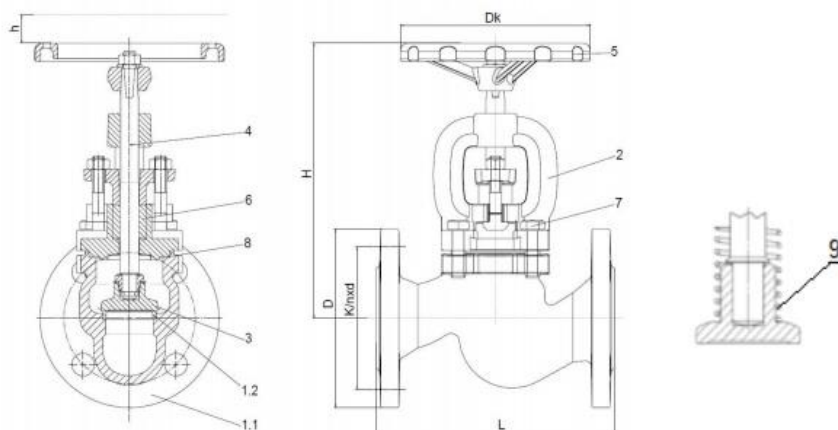
Норма EN 1092-2		PN	-60°C ÷ <-10°C		10°C ÷ 120°C	150°C	200°C	250°C	300°C	350°C	400°C	450°C
EN-GJL250	6	бар	----		6	5,4	4,8	4,2	3,6	---	---	---
	16		-----		16	14,4	12,8	11,2	9,6	---	---	---
EN-GJS400-18 LT	16		-----		16	15,5	14,7	13,9	12,8	11,2	---	---
	25		-----		25	24,3	23	21,8	20	17,5	---	---
Норма EN 1092-1			-20° ÷ <-10°C	-10° ÷ <50°C	50°C ÷ 100°C	150°C	200°C	250°C	300°C	350°C	400°C	450°C
GP240GH	40	бар	30	40	37,1	35,2	33,3	30,4	27,6	25,7	23,8	13,1
Норма EN 1092-1				-60° ÷ <-10°C		10°C ÷ 100°C	150°C	200°C	250°C	300°C	350°C	400°C
G-X5CrNiMo19-11-2	40		40		40	36,3	33,7	31,8	29,7	28,5	27,4	---
		PN			10°C ÷ 120°C	150°C	180°C	200°C	225°C	350°C	400°C	450°C
CuSn5Zn5Pb5-C	16	бар	---		16	10	10	10	10	---	---	---
	10		---		10	6	6	6	6	---	---	---
	6		---		6	4	4	4	4	---	---	---

5. КОЭФФИЦИЕНТ ПРОПУСКНОЙ СПОСОБНОСТИ Kv (м³/ч) фигура 215 исполнения 71,91

Обороты рукоятки	DN 15	DN 20	DN 25	DN 32	DN 40	DN 50	DN 65	DN 80	DN 100	DN 125	DN 150	DN 200	DN 250	DN 300
0,5	1,49	1,56	1,08	2,14			7,7		9,5	17	29			
1	1,78	1,94	1,96	3,05	6,9	9,6	9,8	11,5	18	31	49	70	95	160
1,5	2,14	2,35												
2	2,45	2,78	3,57	5,09	12,1	16,4	18,2	21,5	37,5	58	88	130	175	280
2,5	2,78	3,18												
3	3,03	3,58	5,17	7,06	16,3	22,4	26,5	32	56	84	127	190	272	386
3,5	3,30	3,99												
4	3,64	4,54	6,44	8,89	20,2	27,6	34,1	41,5	71	108	165	250	355	489
4,5	4,15	5,35												
4,7	4,50	5,67												
5			7,4	10,4	25,0	33	41,3	50	85	132	199	303	421	585
6			8,3	11,8	28,3	39	47,9	59	103	160	232	350	487	675
7			9,2	13,1		43,5	54,8	69	121	191	263	407	551	767
8			10,6	14,1		45,1	61,6	79	139	220	294	436	611	862
8,33			10,9											
9				15,4			67,2	88	149	236	314	460	670	958
10				17,3			71	96	157	248	325	483	727	1050
10,5							75,5							
11								100			335	499	783	1140
12								104			342	514	841	1229
13												524	882	1294
13,33												528		
14													921	1354
15													955	1398
16													982	1434
16,66													1001	1453

6. СВЕДЕНИЯ О МАТЕРИАЛАХ ОСНОВНЫХ ДЕТАЛЕЙ, РАЗМЕРАХ

6.1. 215A,C,E



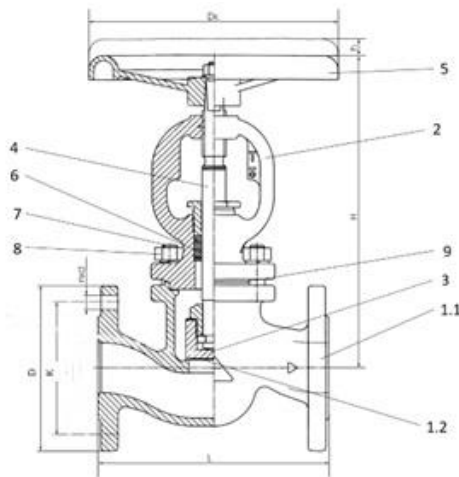
№	Материал корпуса	A				C			E
		Исполнение	00	01, 04, 31, 71, 91	02, 05, 32, 72, 92	03, 13, 33	01, 04, 31, 71, 91	02, 05, 32, 72, 92	03, 13, 33
1.1	Корпус	EN – GJL-250 5.1301 (ex. JI1040)				EN – GJS-400 – 18-LT 5.3103 (ex.JS1025)			CuSn5Zn5Pb5-C CC491K
1.2	Кольцо корпуса	X12Cr13 1.4006	CuSn10 – C CC480K		X20Cr13 1.4021	CuSn10 – C CC480K		CuSn5Zn5Pb5-C CC491K	
2	Крышка	EN-GJL-250 5.1301 (ex. JI1040)				EN – GJS-400 – 18-LT 5.3103 (ex.JS1025)			CuSn5Zn5Pb5-C CC491K
3	Золотник	X20Cr13 1.4021 (+QT)	CuSn10 – C CC480K		X20Cr13 1.4021 (+QT)	CuSn10 – C CC480K		CuSn5Zn5Pb5-C CC491K	
4	Шток	X20Cr13 1.4021	CuZn40Mn1,5	CuSn10 – C CC480K	X20Cr13 1.4021	CuZn40Mn1,5	CuSn10 – C CC480K	CuZn35Ni	
5	Штурвал	EN-GJS500-7 5.3200 (ex.JS1050)							
6	Уплотнение	Графит							
7	Болт с головкой 6 гр.	5.6				A2-70	5.6		A2-70
8	Прокладка	Графит+ NiCr							
9*	Пружина	---	X17CrNi16-2	CuSn6		X17CrNi16-2	CuSn6		---
Макс. температура		300°C		225°C		350°C		225°C	

* для исполнений 31, 32, 33

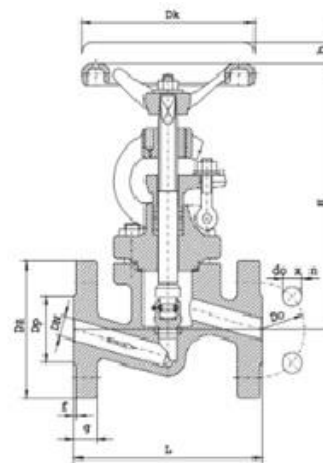
DN	15	20	25	32	40	50	65	80	100	125	150	200	250	300		
L (мм)	130	150	160	180	200	230	290	310	350	400	480	600	730	850		
Dk (мм)	A, C		100		120		160		180		200		250			
	E		100		125		160		200		250		315			
H, мм	01,04,02,05,03,13,31,32,33		167		175	186	235	248	260	291	338	373	429	529	638	710
	91		189	189	205	221	249	262	298	335	377	427	476	695	826	888
	E		180	200	210	220	250	250	315	335	375	420	460	550	670	750
h (мм)	01,04,02,05		5	5,5	7	14	20	25	35	41	31	48	54	77	120	120
	71, 91		14	14	25	30	24	32	42	48	50	50	60	80	100	100
	E		6	7	8	10	12	15	19	24	28	36	40	56	65	80
K_{vs} (м³/ч)	01,04,02,05		5,9	7,4	13,0	18,0	30,0	41,0	79,0	115	181	225	364	690	1010	1460
	E		6	8	11	17	29	47	78	114	192	234	410	725	1145	1635
Масса (кг)																
215	01,04,02,05		3,3	3,9	5,0	6,6	9,4	12,0	17,3	22,7	35,8	52,8	74,2	126	200	315
	31		3,3	3,9	5,0	6,6	9,4	12,0	17,3	22,7	35,8	52,8	74,2	126	200	315
	71		3,3	3,9	5,0	6,6	9,4	12,5	17,6	24,0	36,8	52,6	76,5	126	200	315
	E		5	5,5	6	8	10	12	17	23	30	50	65	110	165	295
	91		3,3	3,9	5,0	6,6	9,4	12,5	17,6	24,0	36,8	52,6	76,5	126	200	315

6.2. 215F

DN15-200 исп. 01, 04, 71



DN15-32 исп. 00

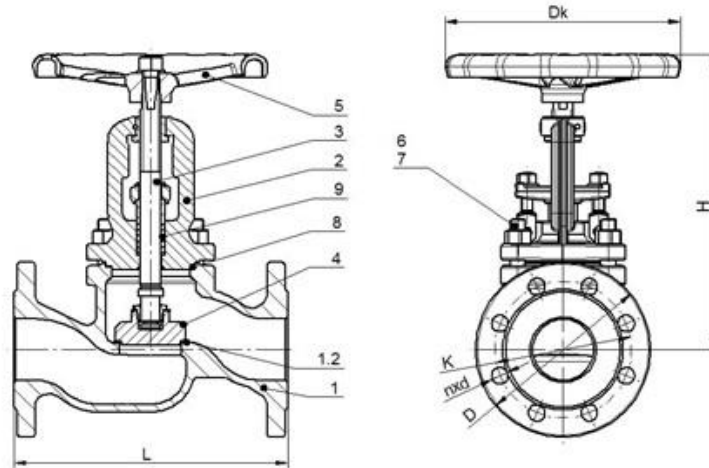


№	Материал корпуса	F	G
	Исполнение	01; 04; 71	00
1.1	Корпус	GP240GH 1.0619	P245GH 1.0460
1.2	Кольцо корпуса	G18 8Mn 1.4370 для исполнения 11-Стеллит6	G 19 9 L Si
2	Крышка	GP240GH 1.0619	P245GH 1.0460
3	Золотник	X20Cr13 1.4021	
4	Шток	X14CrMoS17 1.4104	X20Cr13 1.4021
5	Штурвал	EN-GJS-400-18-LT JS1025	
6	Уплотнение	Графит	
7	Болт двухсторонний	42CrMo5 1.7233	25CrMo4
8	Гайка	C35E 1.1181	25CrMo4
9	Прокладка	Графит	
Макс. температура		400 °C	450 °C

DN	00			01; 04; 71											
	15	20	25	15	20	25	32	40	50	65	80	100	125	150	200
L (мм)	130	150	160	130	150	160	180	200	230	290	310	350	400	480	600
Dk (мм)	120	120	120	120	120	120	180	180	250	250	250	250	320	320	400
H (мм)	190	190	190	208	208	208	248	248	332	332	407	407	571	571	571
h (мм)	14	14	14	6	6	6	10	10	16,5	16,5	25	25	40	40	92
K _{vs} (м ³ /ч)	---	---	---	4,3	7,0	11,0	17,5	27,0	47,0	68,0	116,0	162,0	250,0	364,0	550,0
Вес (кг)	4,6	5,3	6,0	4,3	5,1	5,8	9,5	9,8	17,5	20,5	34	44	77	113	180

6.3. 215I

DN15-200

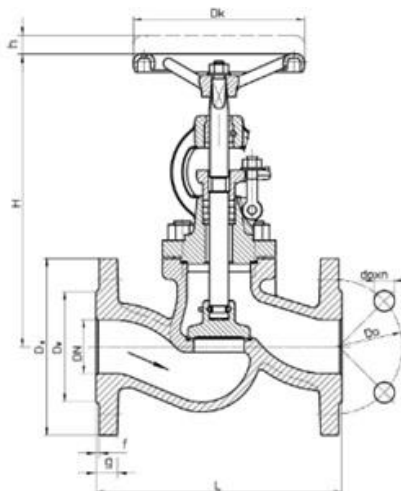


№	Материал корпуса	
	Исполнение	
		01; 04; 71 31
1	Корпус	GX5CrNiMO19-11-2 1.4408
1.2	Наплавка	G 19 9 LSi
2	Крышка	GX5CrNiMO19-11-2 1.4408
3	Шток	X6CrNiMoTi17-12-2 1.4571
4	Золотник	X6CrNiMoTi17-12-2 1.4571
5	Штурвал	KOZ-120 PN-M-74203
6	Болт двухсторонний	A4-70
7	Гайка	A4
8	Прокладка крышки	SPETOGRAF GUS 40
9	Сальниковое уплотнение	GRAFMET 950
10	Пружина	----- X17CrNi16-2
Макс. температура		400 °C

DN	15	20	25	32	40	50	65	80	100	125	150	200
L (мм)	130	150	160	180	200	230	290	310	350	400	480	600
Dk (мм)	125	125	125	125	200	200	250	250	300	300	400	500
H	205	205	205	210	250	250	280	320	425	470	495	613
Kvs (м³/ч)	5,3	8,4	12,3	22	29	44	74,8	111,5	182	232,5	337,5	553
Масса (кг)	4,3	5,0	5,8	7,5	11,7	14,2	20,4	26,9	44,5	65,2	93	157

6.4 215F, I

DN250-300



№	Материал корпуса	F	I
	Исполнение	04	04
1	Корпус	GP240GH	G-X5CrNiMo19-11-2
2	Седло	18-8 Cr-Ni	G-X5CrNiMo19-11-2
3	Крышка	GP240GH	G-X5CrNiMo19-11-2
4	Шток	X30Cr13	X6CrNiTi18-10
5	Золотник	GX12Cr12	18-8 Cr-Ni
6	Уплотнение	Графит	Графит
Макс. температура		450 °C	400 °C

DN	250	300
L (мм)	730	850
f (мм)	2	2
g (мм)	38	42
H (мм)	665	777
h (мм)	110	160
Dk (мм)	500	640
Вес (кг)	250	530

7. ФЛАНЦЫ РАЗМЕРЫ СОГЛАСНО PN-EN 1092-2 (A, C)

DN		15	20	25	32	40	50	65	80	100	125	150	200	250	300
PN6	D (мм)	80	90	100	120	130	140	160	190	210	240	265	320	375	440
	K (мм)	55	65	75	90	100	110	130	150	170	200	225	280	335	395
	nxd (мм)	4x11	4x11	4x11	4x14	4x14	4x14	4x14	4x18	4x18	8x18	8x18	8x18	12x19	12x23
PN16	D (мм)	95	105	115	140	150	165	185	200	220	250	285	340	405	460
	K (мм)	65	75	85	100	110	125	145	160	180	210	240	295	355	410
	nxd (мм)	4x14	4x14	4x14	4x19	4x19	4x19	4x19	8x19	8x19	8x19	8x23	12x23	12x28	12x28
PN25	D (мм)	95	105	115	140	150	165	185	200	235	270	300	360	-----	-----
	K (мм)	65	75	85	100	110	125	145	160	190	220	250	310	-----	-----
	nxd (мм)	4x14	4x14	4x14	4x19	4x19	4x19	8x19	8x19	8x23	8x28	8x28	12x28	-----	-----

ФЛАНЦЫ РАЗМЕРЫ СОГЛАСНО PN-EN 1092-1 (F, I)

DN		15	20	25	32	40	50	65	80	100	125	150	200	250	300
PN40	D (мм)	95	105	115	140	150	165	185	200	235	270	300	375	450	515
	K (мм)	65	75	85	100	110	125	145	160	190	220	250	320	385	450
	nxd (мм)	4x14	4x14	4x14	4x18	4x18	4x18	8x18	8x18	8x22	8x26	8x26	12x30	12x33	16x33

ФЛАНЦЫ РАЗМЕРЫ СОГЛАСНО PN-EN 1092-3 (E)

DN		15	20	25	32	40	50	65	80	100	125	150	200	250	300	
PN6	D (мм)	---	---	---	---	---	---	---	---	---	---	---	---	---	395	445
	K (мм)	---	---	---	---	---	---	---	---	---	---	---	---	---	350	400
	pxd (мм)	---	---	---	---	---	---	---	---	---	---	---	---	---	12x22	12x22
PN10	D (мм)	---	---	---	---	---	---	---	---	---	---	285	340	---	---	
	K (мм)	---	---	---	---	---	---	---	---	---	---	240	295	---	---	
	pxd (мм)	---	---	---	---	---	---	---	---	---	---	8x22	8x22	---	---	
PN16	D (мм)	95	105	115	140	150	165	185	200	220	250	---	---	----	----	
	K (мм)	65	75	85	100	110	125	145	160	180	210	---	---	----	----	
	pxd (мм)	4x14	4x14	4x14	4x19	4x18	4x18	4x18	8x18	8x18	8x18	---	---	----	----	

8. КОМПЛЕКТНОСТЬ

В комплект поставки входит:

- клапан запорный zGLO в сборе – 1 шт.
- паспорт на партию изделий – 1 экз.
- инструкция по эксплуатации на партию изделий – 1 экз.

9. ГАРАНТИИ ИЗГОТОВИТЕЛЯ

ZETKAMA (изготовитель) гарантирует работоспособность изделий при соблюдении потребителем условий монтажа, эксплуатации, транспортирования, хранения, технического обслуживания и технических условий указанных в каталожных картах и руководстве по эксплуатации. Гарантийный срок составляет 18 месяцев с даты установки, но не более 24 месяца с даты продажи.

О скрытых дефектах арматуры необходимо сообщить производителю/продавцу сразу после обнаружения.

Гарантия не распространяется на дефекты в случаях:

- нарушения паспортных режимов хранения, монтажа, испытания, эксплуатации и обслуживания изделия;
- наличия следов воздействия веществ, агрессивных к материалам изделия;
- наличия повреждений, вызванных пожаром, стихией, форс-мажорными обстоятельствами;
- повреждений, вызванных неправильными действиями потребителя;
- наличия механических повреждений или следов вмешательства в конструкцию изделия;
- естественного износа изделия.

Гарантии не подлежит окрасочное покрытие.

10. КОНСЕРВАЦИЯ

Дата	Наименование работы	Срок действия, годы	Должность, фамилия, подпись
	Консервация	-	
	Переконсервация	-	
	Расконсервация	-	

11. СВИДЕТЕЛЬСТВО О ПРИЕМКЕ

Клапан запорный zGLO, фигура 215

Изготовлен и принят в соответствии с обязательными требованиями государственных (национальных) стандартов, действующей технической документацией и признан годным для эксплуатации на указанные в настоящем паспорте параметры.

Соответствует свидетельству о приемке 3.1 по EN10204

МП

12. СВИДЕТЕЛЬСТВО О ПРОДАЖЕ

Индекс Zetkama	Количество шт.	Дата поставки

Продавец: _____

МП

13. ДВИЖЕНИЕ ИЗДЕЛИЯ ПРИ ЭКСПЛУАТАЦИИ, УЧЕТ РАБОТЫ И ТЕХНИЧЕСКОГО ОБСЛУЖИВАНИЯ

Дата установки	Где установлено	Основные параметры (PN, t рабочая среда)	Наработка		Вид технического обслуживания	Сведения о ремонте	Должность, подпись выполнившего работу
			С начала эксплуатации	После последнего ремонта			

14. СВЕДЕНИЯ ОБ УТИЛИЗАЦИИ

Дата	Сведения об утилизации	Примечание