

# 1.1. ЗАТВОР ПОВОРОТНЫЙ ДИСКОВЫЙ МЕЖФЛАНЦЕВЫЙ

## тип 015W DN 40-300; PN 16



### Особенности конструкции:

уменьшенная строительная высота, могут эксплуатироваться в условиях ограниченного пространства

### Тип присоединения:

межфланцевый

### Герметичность:

двухсторонняя, класс А по ГОСТ 9544-2015

### Ответные фланцы:

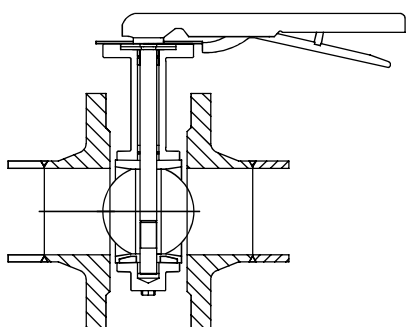
рекомендуется использовать фланцы воротниковые PN10 и PN16 по ГОСТ 33259-2015. Затвор имеет универсальную рассверловку

### ОСНОВНЫЕ ИСПОЛЬЗУЕМЫЕ МАТЕРИАЛЫ

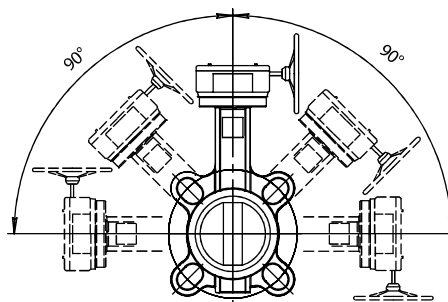
№	Элемент конструкции	Материал	Маркировка
1	Корпус	Углеродистая сталь	20Л (WCB)
2	Диск	Нержавеющая сталь	SS316
3	Вал	Нержавеющая сталь	SS416
4	Уплотнительная манжета (седло)	EPDM	EPDM
5	Втулка (подшипник скольжения)	PTFE	PTFE
6	Кольцо уплотнения вала	NBR	NBR
7	Рукоятка	Углеродистая сталь	Ст20

### МОНТАЖ

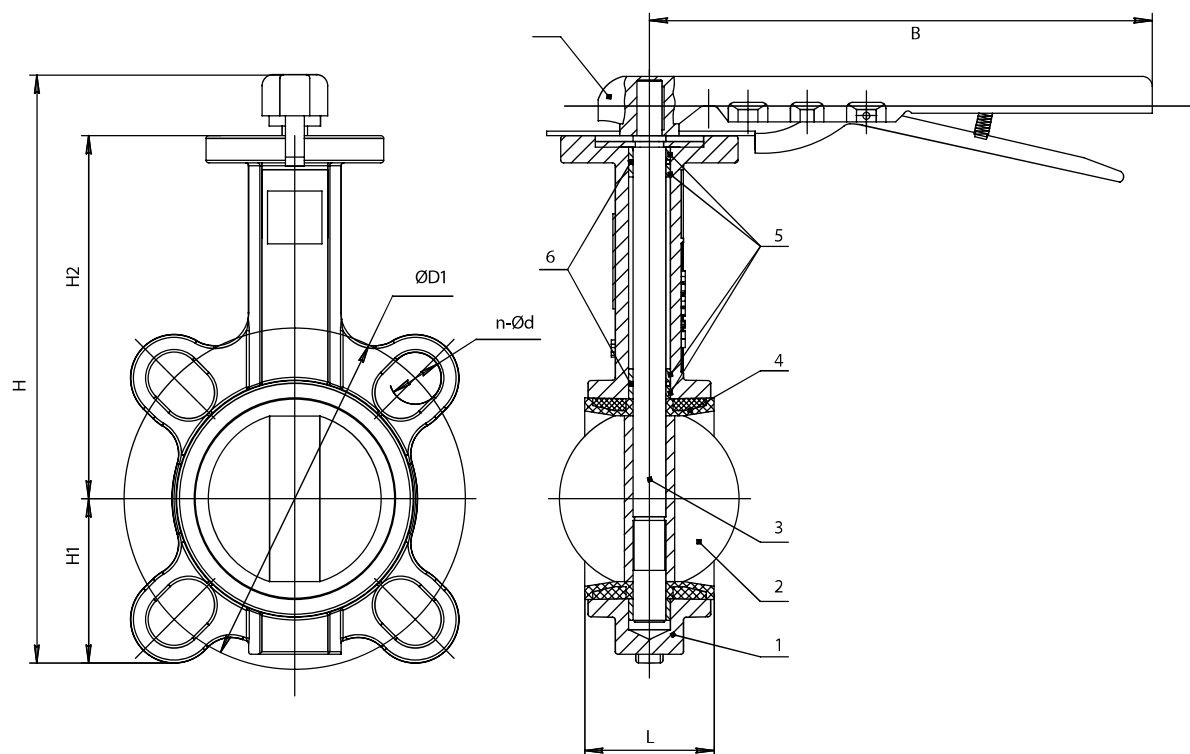
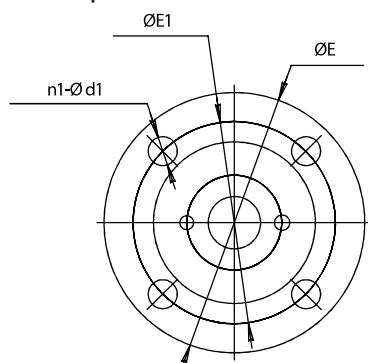
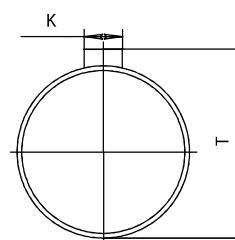
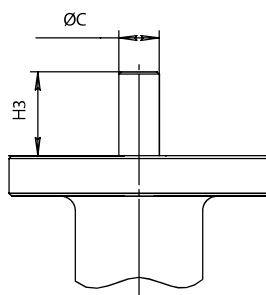
#### Ответные фланцы



#### Монтажное положение



Монтаж производится на воротниковые фланцы


**Фланец исполнительного механизма**

**Размеры штока**

**ОСНОВНЫЕ МАССОГАБАРИТНЫЕ ХАРАКТЕРИСТИКИ**

DN	L	H	H1	H2	H3	PN10		PN16		ØC	ØE	ØE1	n1-Ød1	T	K	B	Масса без исполнительного механизма, кг
						ØD1	n-Ød	ØD1	n-Ød								
40	33	221	54	133	29	110	4-18	110	4-18	12,6	65	50	4-8	14,8	3	195	1,9
50	43	234	57	143	29	125	4-18	125	4-18	12,6	65	50	4-8	14,8	3	195	2,1
65	46	257	68	155	29	145	4-18	145	4-18	12,6	65	50	4-8	14,8	3	195	2,9
80	46	276	82	160	29	160	8-18	160	8-18	12,6	65	50	4-8	14,8	3	195	3,3
100	52	315	100	181	29	180	8-18	180	8-18	15,9	90	70	4-10	17,9	5	262	4,6
125	56	340	112	194	29	210	8-18	210	8-18	18,9	90	70	4-10	21,0	5	262	5,5
150	56	362	126	202	29	240	8-22	240	8-22	18,9	90	70	4-10	21,0	5	262	7,5
200	60	447	162	240	35	295	8-22	295	12-22	22,1	125	102	4-12	24,2	5	352	12,3
250	68	510	193	272	35	350	12-22	355	12-26	28,6	125	102	4-12	31,5	8	352	17,5
300	78	600	237	318	35	400	12-22	410	12-26	31,6	125	102	4-12	34,8	8	410	28,0