

## Задвижки R55



R55

### Описание

Задвижка с внутренней резьбой. Предназначена для использования в системах водоснабжения, отопления и охлаждения, для холодной и горячей воды, пара при низком давлении. Задвижка удовлетворяет требованиям PED 97/23 Директивы/CE, в соответствии с которым, оборудование освобождается от маркировки CE.

### Резьба ISO228

| Артикул | Диаметр резьбы |
|---------|----------------|
| R55Y002 | 3/8"           |
| R55Y003 | 1/2"           |
| R55Y004 | 3/4"           |
| R55Y005 | 1"             |
| R55Y006 | 1 1/4"         |
| R55Y007 | 1 1/2"         |
| R55Y008 | 2"             |
| R55Y009 | 2 1/2"         |
| R55Y010 | 3"             |
| R55Y012 | 4"             |

### Резьба BSP

| Артикул  | Диаметр резьбы |
|----------|----------------|
| R55ZY002 | 3/8"           |
| R55ZY003 | 1/2"           |
| R55ZY004 | 3/4"           |
| R55ZY005 | 1"             |
| R55ZY006 | 1 1/4"         |
| R55ZY007 | 1 1/2"         |
| R55ZY008 | 2"             |

### Резьба NPT

| Артикул  | Диаметр резьбы |
|----------|----------------|
| R55UY002 | 3/8"           |
| R55UY003 | 1/2"           |
| R55UY004 | 3/4"           |
| R55UY005 | 1"             |
| R55UY006 | 1 1/4"         |
| R55UY007 | 1 1/2"         |
| R55UY008 | 2"             |
| R55UY009 | 2 1/2"         |
| R55UY010 | 3"             |

### Технические данные

- Резьба внутренняя-внутренняя (FxF) по стандартам ISO 228, BSP, NPT
- Диапазон рабочих температур: 5 ÷ 110°C (41 ÷ 230°F)
- Макс. рабочее давление:
  - 16 бар при 23°C (232 фунтов на квадратный дюйм при 73°F)
  - 10 бар при 95°C (145 фунтов на квадратный дюйм при 203°F)

### Применяемые материалы

**Корпус:** латунь UNI EN 12165 - CW 617N (для 3/8" ÷ 2")  
латунь UNI 7013 - CuSn5Zn5Pb5 (для 4")

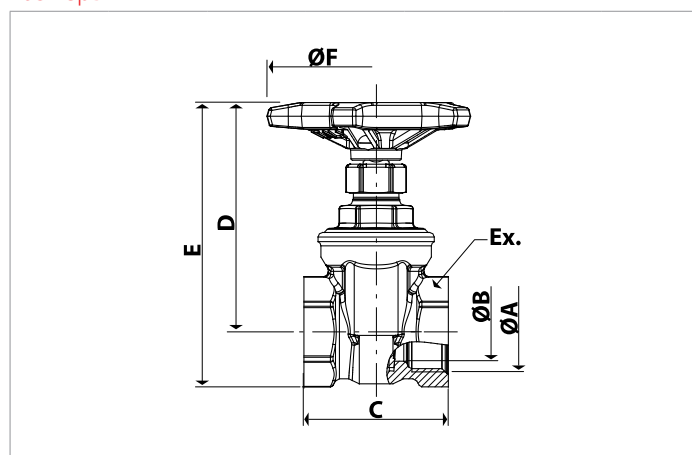
**Шток, затвор:** латунь UNI EN 12164 - CW 614 N

**Уплотнения:** PTFE

**Маховик:** алюминий (для 3/8" ÷ 3")  
сталь ламинированная эпоксидной краской (для 4").

**Гайка маховика:** сталь цинкованная

### Размеры

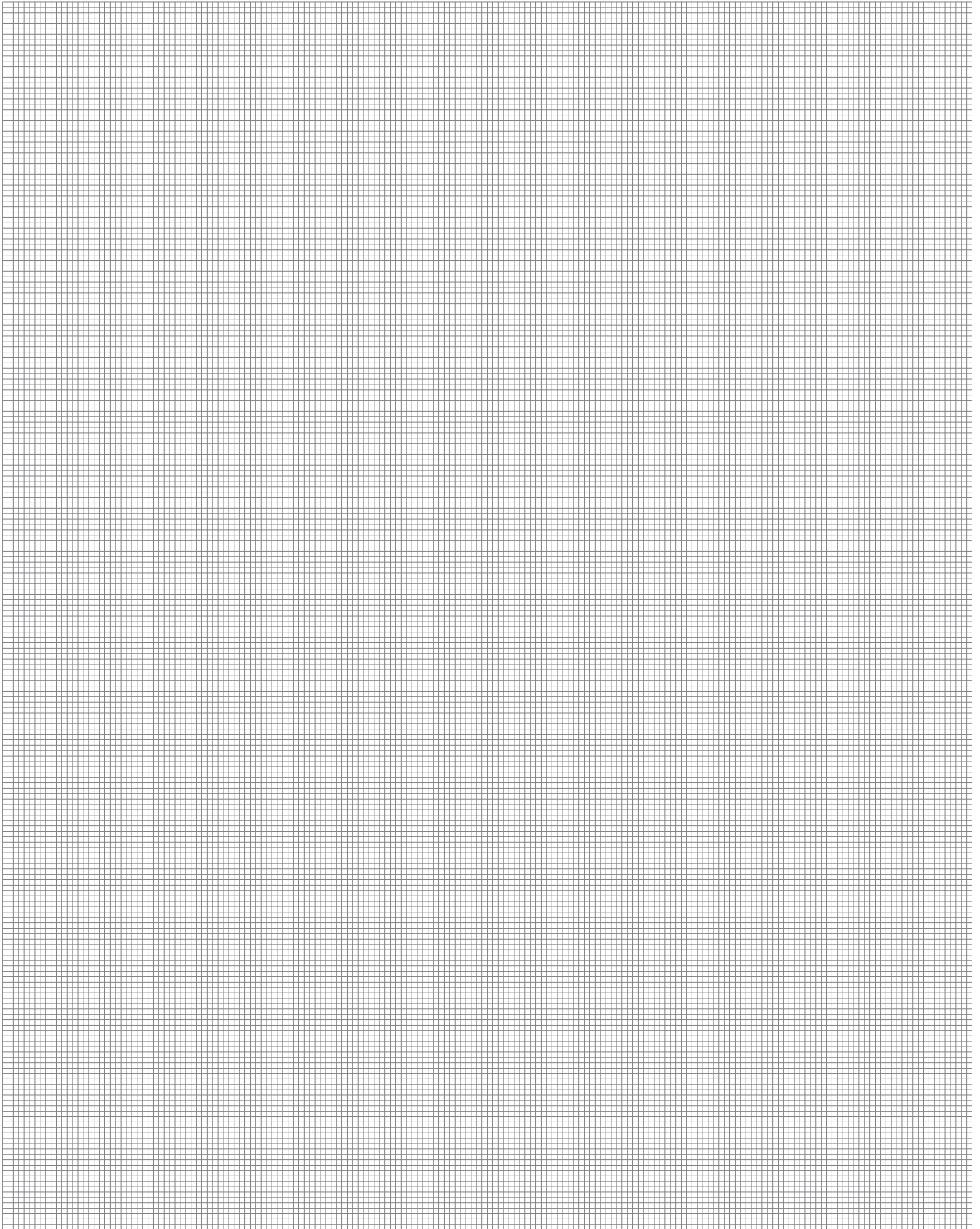


| A      | B, мм | C, мм | D, мм | Ex | E, мм | F, мм |
|--------|-------|-------|-------|----|-------|-------|
| 3/8"   | 12    | 37    | 60    | 22 | 72    | 59    |
| 1/2"   | 14    | 43    | 64    | 26 | 79    | 59    |
| 3/4"   | 19    | 48    | 76    | 33 | 94    | 72    |
| 1"     | 25    | 54    | 87    | 40 | 109   | 72    |
| 1 1/4" | 32    | 62    | 96    | 49 | 130   | 84    |
| 1 1/2" | 38    | 64    | 116   | 55 | 147   | 95    |
| 2"     | 51    | 76    | 140   | 69 | 178   | 108   |
| 2 1/2" | 60    | 80    | 186   | 84 | 233   | 145   |
| 3"     | 70    | 84    | 198   | 98 | 256   | 145   |
| 4"     | 93    | 96    | 240   | -  | -     | 120   |

### МОНТАЖ

Задвижки поставляются потребителю полностью подготовленными к работе и не требуют дополнительной регулировки и технического обслуживания в процессе эксплуатации. Открывание и закрывание плавное, исключено явление гидравлического удара, возможна работа в промежуточных положениях рабочего хода. Задвижка может быть установлена в любом монтажном положении, но не должна испытывать нагрузок от трубопровода (изгиб, сжатие, растяжение, кручение и т.п.). Для монтажа и демонтажа необходимо использовать рожковые и разводные ключи. Недопустимы деформации и повреждения задвижки, а также нарушения ее технических характеристик при эксплуатации.

## Задвижки R55



### Дополнительная информация

Для получения дополнительной информации посетите сайт [www.giacomini.ru](http://www.giacomini.ru) или свяжитесь с отделом технической поддержки: +7 495 6048397 support.russia@giacomini.com  
Данная брошюра носит информационный характер. Giacomini S.p.A оставляет за собой право модифицировать упомянутые в брошюре изделия в технических или коммерческих целях без предварительного уведомления. Информация, предоставленная в данной брошюре не освобождает пользователя от строгого соблюдения существующих правил и норм качественного исполнения работ. Giacomini S.p.A. Via per Alzo, 39 - 28017 San Maurizio d'Opaglio (NO) Италия Представительство в России: Москва, 107045, Даев пер. д. 20.