

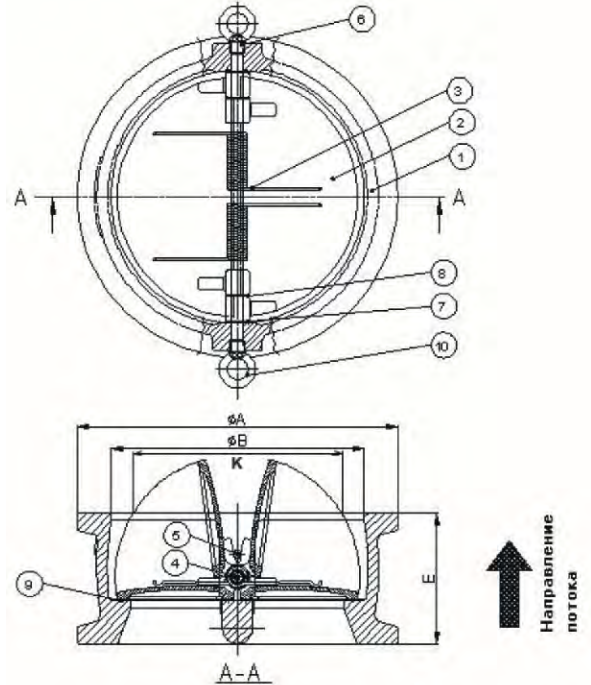
Паспорт изделия. Инструкция по монтажу, установке и эксплуатации.

**Клапан обратный двустворчатый межфланцевый
ABRA-D-122 DN 40-1200, PN 16**

Функционально безупречный внешний вид клапана обратного двустворчатого межфланцевого, например ABRA-D-122



Чертеж габаритный клапана обратного двустворчатого межфланцевого ABRA-D-122 (размеры в таблице ниже):



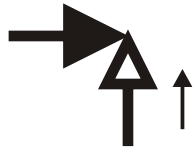
Рабочие среды и применения:

Холодное водоснабжение (ХВС), горячее водоснабжение (ГВС), теплоснабжение с любым стандартным теплоносителем (включая антифризы), конденсатные линии, технологическое водоснабжение, газопроводы нейтральных и инертных газов, водоподготовка и водозабор. Обратный клапан не предназначен для использования в качестве запорной арматуры. Класс герметичности - В по ГОСТ 54808-2011
Расчетный срок эксплуатации - не менее 50 лет, при использовании на воде соответствующей СанПиН 2.1.4.1074-01 и ГОСТ 2874-82 без механического нарушения целостности защитного покрытия в температурном диапазоне, соответствующем данному паспорту.

Условное графическое изображение обратного клапана на чертежах и схемах



Условное графическое обозначение клапана обратного проходного на чертежах и схемах, стрелка указывает направление потока.



Справочно: Условное графическое обозначение клапана обратного углового на чертежах и схемах, стрелка указывает направление потока.

Клапаны обратные проходят двойной контроль качества - после гидроиспытаний дополнительно испытываются воздухом

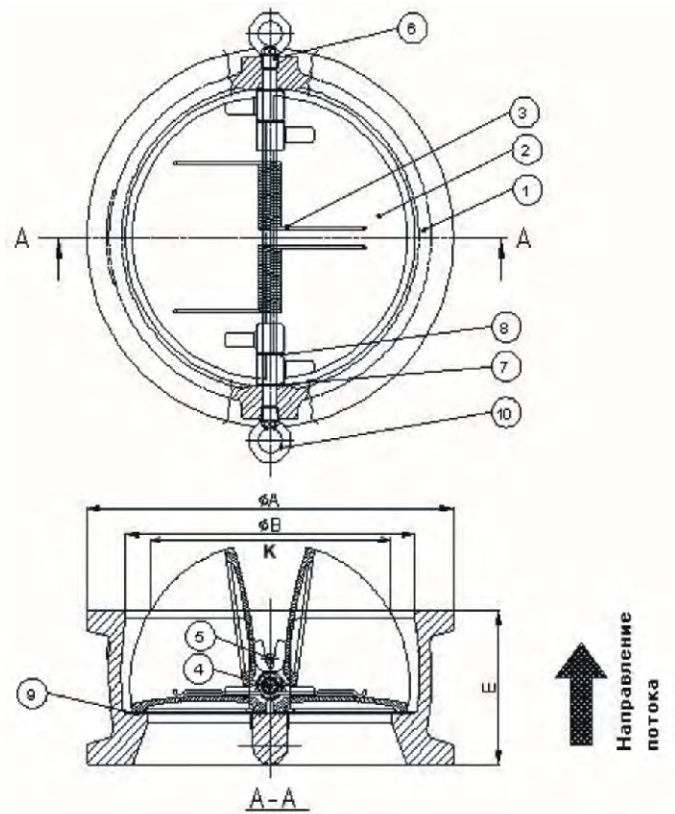
Малое гидравлическое сопротивление клапанов обратных обеспечивает великолепные гидравлические характеристики.

Габаритные размеры, рабочие давления, температуры, вес и Kv (таблица) клапана обратного двустворчатого межфланцевого ABRA-D-122 DN 40-1200, PN16. Размеры в мм.

DN	40	50	65	80	100	125	150	200	250	300	350	400	450	500	600	700	800	900	1000	1200	
PN	16 бар (1,6 МПа)																				
Диапазон рабочих температур, °C	0 / +100 °C (с кратковременными повышениями до 110 °C)																				
Код товара (каталожный номер)	ABRA-D-122-EN040S	ABRA-D-122-EN050S	ABRA-D-122-EN065S	ABRA-D-122-EN080S	ABRA-D-122-EN100S	ABRA-D-122-EN125S	ABRA-D-122-EN150S	ABRA-D-122-EN200S	ABRA-D-122-EN250S	ABRA-D-122-EN300S	ABRA-D-122-EN350S	ABRA-D-122-EN400S	ABRA-D-122-EN450S	ABRA-D-122-EN500S	ABRA-D-122-EN600S	ABRA-D-122-EN700S	ABRA-D-122-EN800S	ABRA-D-122-EN900S	ABRA-D-122-EN1000S	ABRA-D-122-EN1200S	
Е-строительная длина	43	43	46	64	64	70	76	89	114	114	127	140	152	152	178	229	241	241	300	350	
А-внешний диаметр	86	98	110	128	156	187	213	267	328	375	448	498	562	619	727	804	911	1060	1121	1375	
В-внутренний диаметр	60	60	73	89	114	141	168	219	274	324	356	406	457	508	610	711	813	914	1016	1219	
К-размер	34	36	55	52	85	112	142	194	237	283	324	355	450	463	558	646	740	870	907	1068	
Вес, кг /шт.	1,5	11,52	2,4	3,6	5,7	7,3	9	17	26	42	55	75	97	113	165	295	408	612	635	1100	
Kv, м³/ч	34	34	70	88	238	465	658	930	2043	3178	4313	6810	9080	12021	22000	36000	41000	56000	81000	117000	
Минимальное давление открытия м.в.ст	0,44	0,44	0,43	0,31	0,26	0,26	0,26	0,18	0,18	0,16	0,15	0,13	0,13	0,01	0,09	0,07	0,07	0,07	0,07	0,07	
Минимальное давление открытия см.в.ст.	43,85	43,85	42,84	30,6	25,5	25,5	25,5	18,36	18,36	16,32	15,3	13,26	13,26	10,2	9,18	7,14	7,14	7,14	7,14	7,14	
Минимальное давление открытия мбар	43	43	42	30	30	25	25	18	18	16	15	13	13	10	9	7	7	7	7	7	

Спецификация деталей и материалов обратного клапана обратного двустворчатого межфланцевого ABRA-D-122

Номер на чертеже	Наименование	Количество	Материал	
1	Корпус	1	Чугун DIN GG25	
2	Пластины (лепестки)	2	Нержавеющая сталь JIS SUS304 = AISI/SAE 304	
3	Пружина	Ду	Нержавеющая сталь JIS SUS316 = AISI316	
		40-125		1
		150-400		2
4	Шток	1	Нержавеющая сталь JIS SUS304 = AISI/SAE 304	
5	Стопорный штифт	1	Нержавеющая сталь JIS SUS304 = AISI/SAE 304	
6	Фиксатор	4	Углеродистая сталь S25C примерно Сталь 25	
7	Втулка	2	PTFE= Фторопласт 4= Ф-4	
8	Втулка	2	PTFE= Фторопласт 4= Ф-4	
9	Седло	1	EPDM (Этиленпропиленовый вулканизированный каучук = резина)	
10	Рым-болт (болт с проушиной)	1 (до Ду400)	Кованная углеродистая сталь А105 - по свойствам (но не химии)= 19Mn5 по DIN17155= 221-490 по BS1503= AF48N по M87-508= Fe510B по UNI7746	



Описание присоединительных размеров и подходящих стандартов присоединения клапана обратного двустворчатого межфланцевого ABRA-D-122. Все размеры в мм

Тип присоединения:	ответные фланцы согласно таблице ниже											
Требования к ответному крепежу:	DN 40	DN 50	DN 65	DN 80	DN 100	DN 125	DN 150	DN 200	DN 250	DN 300	DN 350	DN 400
Е-строительная длина клапана (справ.)	43	43	46	64	64	70	76	89	114	114	127	140
Размер болта. ГОСТ 7798-70 и ГОСТ10602-94	M16 x 110	M16 x 110	M16 x 120	M16 x 130	M16 x 140	M16 x 140	M20 x 160	M20 x 170	M24 x 220	M24 x 220	M24 x 240	M27 x 260
Рекомендуемая длина шпильки (для тех, кто не любит болты)	M16 x 130	M16 x 130	M16 x 140	M16 x 150	M16 x 160	M16 x 160	M20 x 180	M20 x 190	M24 x 240	M24 x 240	M24 x 250	M27 x 270
Размер гайки (!для каждой шпильки - двух гаек)	M16	M16	M16	M16	M16	M16	M20	M20	M24	M24	M24	M27
Стандартный размер прокладки (диаметр внешний/внутренний)	91 x 45 x2	106 x 57 x2	126 x 75x2	141x87x2	161x106x2	191x132x2	216x161x2	271x216x2	327x264x2	382x318x2	442x372x2	495x421x2
Толщина и обозначение прокладки ответного фланца (ГОСТ 15180-86)	A-40-16	A-50-16	A-65-16	A-80-16	A-100-16	A-125-16	A-150-16	A-200-16	A-250-16	A-300-16	A-350-16	A-400-16
Минимальный внутренний диаметр прокладки ответного фланца ,мм	45	57	75	87	106	132	161	216	264	318	356	407
Максимальный внутренний диаметр прокладки ответного фланца, мм	92	107	127	142	162	192	218	273	328	384	444	495

Подходящие стандарты ответных фланцев

* ГОСТ 12815-80; 12817-80; 12818-80; 12819-80; 12820-80; 12821-80; 12822-80 Исполнение 1, ряд 1 или ряд 2 для всех DN, кроме DN 80. В DN80 следует брать фланец Ряд 1 по ГОСТ, потому, что у него 8 отверстий, как и у нашего клапана. Если попадетсЯ Ряд 2, то у него только 4 отверстия - функционально подходит, но не эстетично.

* DIN-EN 1092-1; DIN 2526 Form A,B,C,D,E

Диаграмма Давление / Температура для клапана обратного ABRA-D-122



Диаграмма определяет рабочую область для клапанов обратных в координатах Давление (в барах приборного) / Температура (° C).

Разрешенные и не рекомендуемые положения установки клапана обратного двустворчатого межфланцевого ABRA-D-122

<p>Клапан обратный двустворчатый (двухлепестковый). Стрелка указывает направление потока. Допустимая пространственная ориентация</p>	<p>Клапан обратный двустворчатый (двухлепестковый). Стрелка указывает направление потока. Допустимая пространственная ориентация</p>	<p>Клапан обратный двустворчатый (двухлепестковый). Стрелка указывает направление потока. Возможная, но НЕ рекомендуемая пространственная ориентация</p>

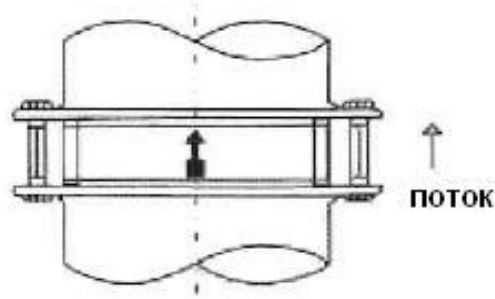
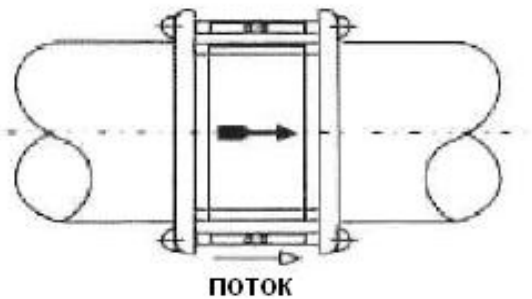
Инструкция по монтажу, установке и эксплуатации клапана обратного двустворчатого межфланцевого ABRA-D-122

1. Монтаж и эксплуатация изделия.

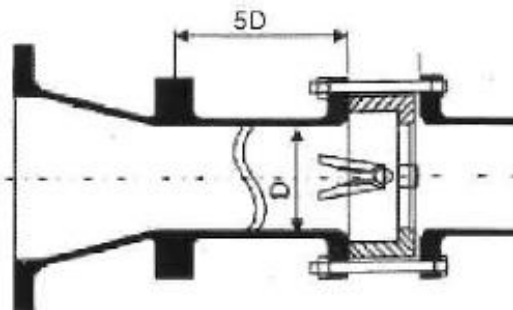
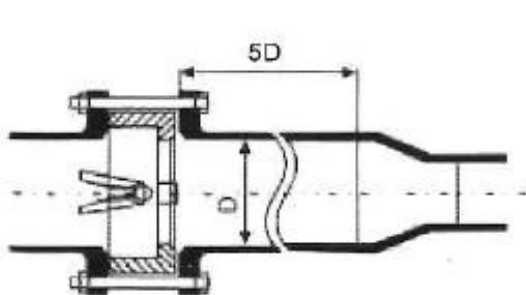
- К монтажу и эксплуатации изделия допускаются лица, изучившие настоящую документацию и прошедшие инструктаж по соблюдению правил техники безопасности.
- До начала монтажа необходимо произвести осмотр изделия.
- При обнаружении повреждений, дефектов, полученных в результате неправильной транспортировки или хранения, ввод изделия в эксплуатацию без согласования с продавцом не допускается.

2. Условия монтажа.

- Обратный клапан не предназначен для использования в качестве запорной арматуры. Класс герметичности - В по ГОСТ 54808. Это, в частности, означает, что при использовании клапана в качестве запорного при опрессовке потеря давления при отключении насоса неизбежна. Обратный клапан – это вид арматуры, который предотвращает свободное изменение направления потока рабочей среды, а также серьезно ограничивает поток рабочей среды из системы при частичном разрушении участка трубопровода.
- Клапан обратный пружинный в большинстве случаев не может работать в условиях сильно и часто пульсирующих потоков (например - сразу за поршневым компрессором)
- Не допускается использовать клапаны обратные на рабочие параметры, отличные от указанных в технической документации
- Перед началом эксплуатации трубопровод необходимо продуть для удаления окалины и грязи.
- Соосность трубопровода и расстояние между фланцами должны быть в пределах 3–5 мм от идеальных, чтобы в процессе монтажа на клапан не приходилась чрезмерная механическая нагрузка.
- Клапан может устанавливаться на вертикальном, наклонном и на горизонтальном участках трубопровода, согласно указаниям о разрешенных и запрещенных положениях в установке:



- Клапан устанавливается на трубопровод так, чтобы стрелка на его корпусе совпала с направлением движения среды, и, для обеспечения равномерного износа при эксплуатации, не ближе 3-5 диаметров до или после сужения / поворота трубы.



- Предпочтительное монтажное положение на наклонном или вертикальном трубопроводе при направлении движения воды снизу вверх.
- На горизонтальном участке желательно устанавливать клапан таким образом, чтобы ось (шток) клапана была установлена под углом 45 градусов к вертикали (горизонтالي).
- На изгибе трубопровода клапан устанавливать нежелательно, но если пришлось, то следует установить его после изгиба по потоку и сориентировать ось клапана по радиусу изгиба:



ПРАВИЛЬНО



НЕПРАВИЛЬНО

- Требуется обеспечить достаточное пространство вокруг обратного клапана для будущих работ по техническому обслуживанию
- Поток среды должен быть направлен по стрелке на корпусе клапана.
- Перед монтажом необходимо тщательно очистить уплотнительные поверхности обратного клапана и соединительных фланцев
- Затяжку крепежных болтов необходимо осуществлять равномерно
- После запуска системы убедитесь в отсутствии протечек в местах присоединения
- Не забудьте проверить на наличие утечек после нескольких часов работы

3. Условия эксплуатации.

- Клапаны обратные ABRA-D-122-EN не требуют постоянного ухода
- Периодически осматривайте клапан на предмет протечки среды.
- Проверку клапана можно провести при замене трубопроводов

Внимание!

- Не прикасайтесь к работающему изделию в связи с тем, что возможен нагрев поверхностей.
- Перед началом технического обслуживания или демонтажом убедитесь, что изделие не находится под давлением и не имеет высокую температуру.
- Не удаляйте с изделия ярлык с маркировкой и серийным номером.
- Проверять обратные клапаны необходимо регулярно, особенно работающие не постоянно, на наличие утечек через уплотнения

4. Условия транспортировки и хранения.

- Хранение и транспортировка должны осуществляться без ударных нагрузок при температуре: $-40 \dots +65 \text{ }^\circ\text{C}$.
- Не допускается попадание посторонних предметов внутрь или падений изделия
- Проверку клапана можно провести при замене трубопроводов
- Изделие должно храниться в незагрязненном помещении и быть защищено от воздействия атмосферных осадков
- При транспортировке корпус изделия должен быть защищен от повреждений.

5. Расчетный срок эксплуатации. Гарантийные обязательства.

- Расчетный срок эксплуатации - не менее 50 лет, при использовании на воде соответствующей СанПиН 2.1.4.1074-01 и ГОСТ 2874-82 без механического нарушения целостности защитного покрытия в температурном диапазоне, соответствующем техническому паспорту, инструкции по установке и эксплуатации и каталогам.
- Гарантийный срок при соблюдении потребителем правил транспортировки, хранения, монтажа и эксплуатации устанавливается 12 месяцев с момента ввода в эксплуатацию, но не более 18 месяцев с момента продажи. При условии соблюдения всех требований расчетного срока эксплуатации гарантийный срок составляет - не менее 10 лет
- Все вопросы, связанные с гарантийными обязательствами обеспечивает предприятие-продавец

Внимание! Производитель оставляет за собой право на внесение изменений не влияющих на функционирование и существенные характеристики продукции